

STN	Upevňovanie nákladu na cestných vozidlách Bezpečnosť Časť 1: Výpočet upevňovacích síl Oprava AC	STN EN 12195-1/AC 30 0080
------------	--	---

Corrigendum

Corrigendum

Berichtigung

Táto oprava AC STN EN 12195-1: 2011 je slovenskou verziou EN 12195-1: 2010/AC: 2014.

This corrigendum AC to STN EN 12195-1: 2011 is the Slovak version of EN 12195-1: 2010/AC: 2014.

118849

Úrad pre normalizáciu, metrológiu a skúšobníctvo SR, 2014

Podľa zákona č. 264/1999 Z. z. v znení neskorších predpisov sa môžu slovenské technické normy rozmnožovať a rozširovať iba so súhlasom Úradu pre normalizáciu, metrológiu a skúšobníctvo SR.

Národný predhovor

Vypracovanie normy

Spracovateľ: Úrad pre normalizáciu, metrológiu a skúšobníctvo SR, Bratislava

Technická komisia: TK 100 Zdvíhacie zariadenia, žeriavy

**Upevňovanie nákladu na cestných vozidlách
Bezpečnosť
Časť 1: Výpočet upevňovacích síl**

Load restraining on road vehicles
Safety
Part 1: Calculation of securing forces

Dispositifs d'arrimage des charges à bord
des véhicules routiers – Sécurité –
Partie 1: Calcul des forces de retenue

Ladungssicherung auf Straßenfahrzeugen –
Sicherheit – Teil 1: Berechnung von
Sicherungskräften

Táto oprava je platná od 5. marca 2014 na zapracovanie do troch oficiálnych jazykových verzií európskej normy.

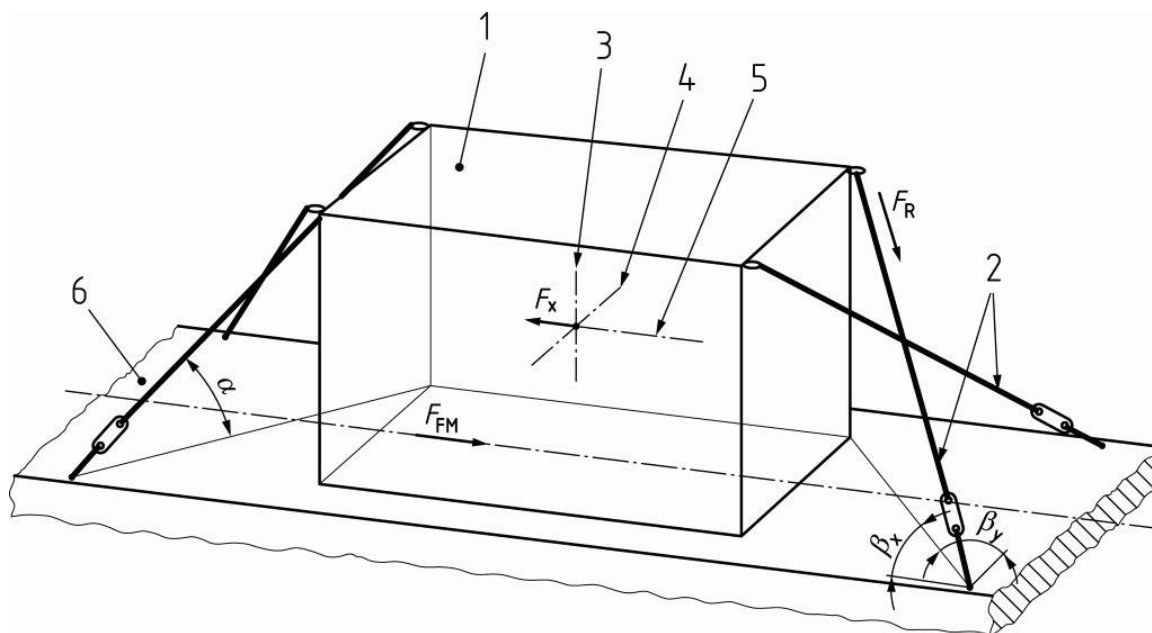
CEN

Európsky výbor pre normalizáciu
European Committee for Standardization
Comité Européen de Normalisation
Europäisches Komitee für Normung

Riadiace stredisko: Avenue Marnix 17, B-1000 Brusel

1 Oprava článku 5.5.3.1 Popis

Obrázok 8 na strane 21 sa mení takto:



Upozornenie: Zmeny a opravy ako aj správy o nových vydaných slovenských technických normách sú uverejňované vo Vestníku Úradu pre normalizáciu, metrológiu a skúšobníctvo Slovenskej republiky.

STN EN 12195-1/AC

Vydal a vytlačil:

Úrad pre normalizáciu, metrológiu a skúšobníctvo SR

Štefanovičova 3, P. O. Box 76, 810 05 Bratislava 15

Rok vydania 2014, strán 4, č. publ. 118849

Cena je určená počtom strán