

<b>STN</b>	<b>Optovláknové spájacie prvky a pasívne súčiastky. Základné skúšobné a meracie postupy. Časť 3-50: Skúšania a merania. Presluch pri optických priestorových prepínačoch. Oprava AC</b>	<b>STN EN 61300-3-50/AC</b>  35 9252
------------	---	--

Táto norma obsahuje anglickú verziu európskej normy.  
This standard includes the English version of the European Standard.

Táto norma bola oznámená vo Vestníku ÚNMS SR č. 08/15

Text opravy iba v dokumente IEC.

Obsahuje: EN 61300-3-50:2013/AC Jan.:2015, IEC 61300-3-50:2013/COR1:2015

**121317**

---

Úrad pre normalizáciu, metrológiu a skúšobníctvo SR, 2015  
Podľa zákona č. 264/1999 Z. z. v znení neskorších predpisov sa môžu slovenské technické normy rozmnožovať a rozširovať iba so súhlasom Úradu pre normalizáciu, metrológiu a skúšobníctvo SR.

INTERNATIONAL ELECTROTECHNICAL COMMISSION  
COMMISSION ÉLECTROTECHNIQUE INTERNATIONALEIEC 61300-3-50  
Edition 1.0 2013-05IEC 61300-3-50  
Édition 1.0 2013-05FIBRE OPTIC INTERCONNECTING DEVICES AND  
PASSIVE COMPONENTS –  
BASIC TEST AND MEASUREMENT  
PROCEDURES –Part 3-50: Examinations and measurements –  
Crosstalk for optical spatial switchesDISPOSITIFS D'INTERCONNEXION ET  
COMPOSANTS PASSIFS A FIBRES OPTIQUES –  
PROCEDURES FONDAMENTALES D'ESSAIS ET  
DE MESURES –Partie 3-50: Examens et mesures – Diaphonie  
relative aux commutateurs spatiaux optiques

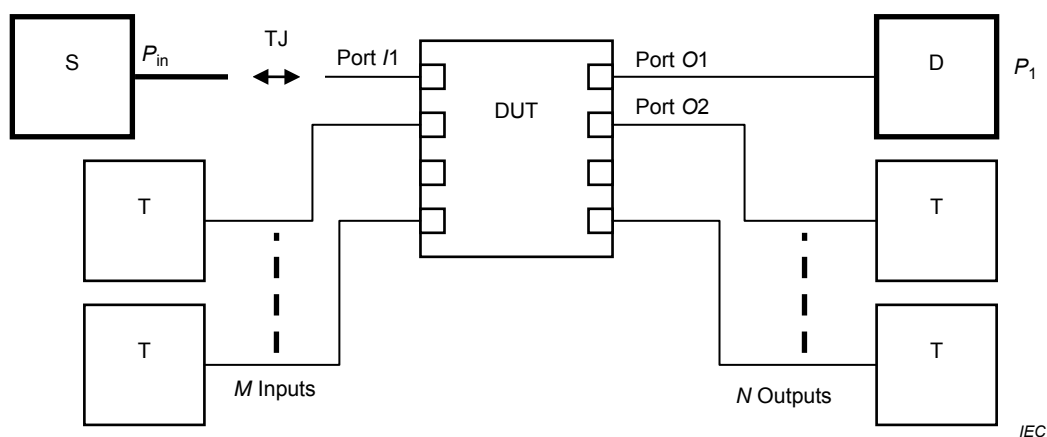
## CORRIGENDUM 1

Corrections to the French version appear after the English text.

Les corrections à la version française sont données après le texte anglais.

Figure 3 – Measurement setup of  $P_1$ 

Replace existing Figure 3 with the new following Figure 3

Figure 3 – Measurement setup of  $P_1$ Figure 4 – Measurement setup of  $P_2$ 

Replace existing Figure 4 with the new following Figure 4

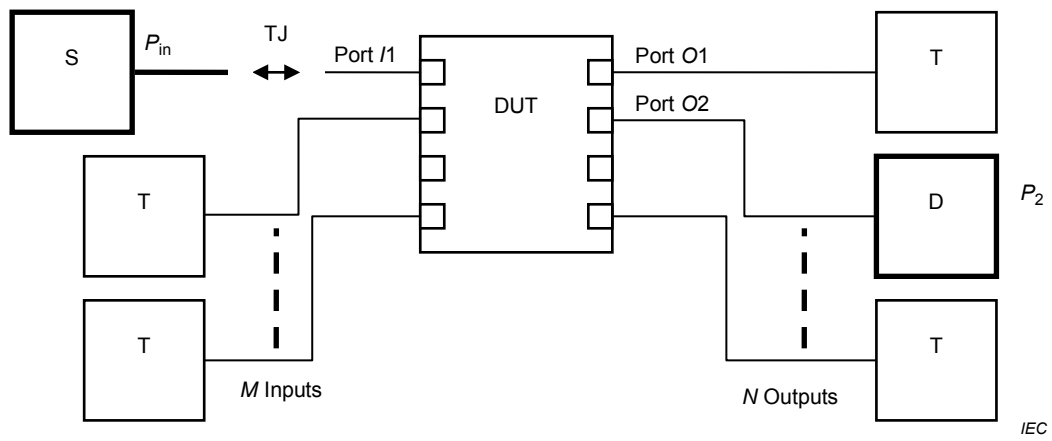
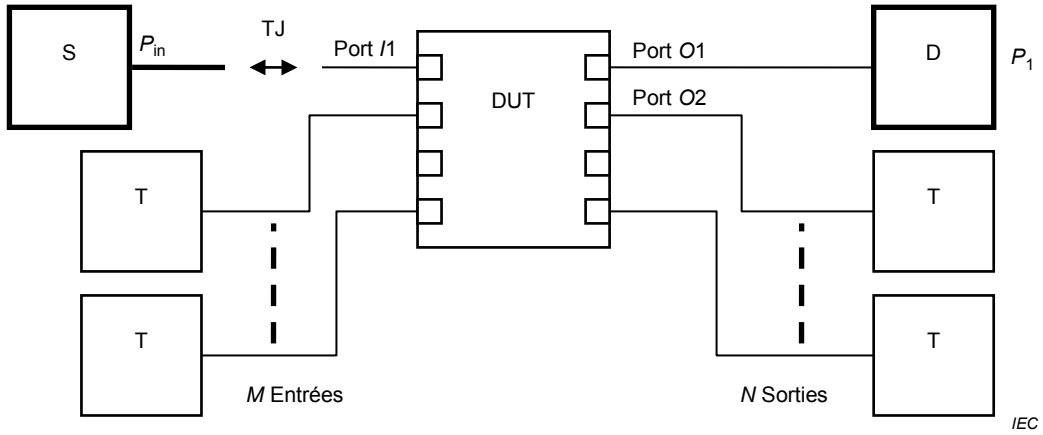


Figure 4 – Measurement setup of  $P_2$

Corrections à la version française:

**Figure 3 – Montage de mesure de  $P_1$**

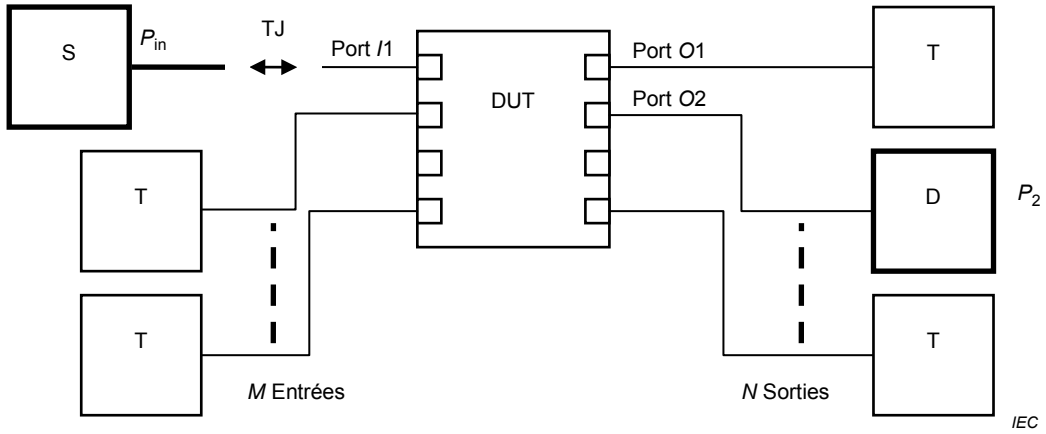
Remplacer la Figure 3 existante par la nouvelle Figure 3 suivante



**Figure 3 – Montage de mesure de  $P_1$**

**Figure 4 – Montage de mesure de  $P_2$**

Remplacer la Figure 4 existante par la nouvelle Figure 4 suivante



**Figure 4 – Montage de mesure de  $P_2$**