

STN	Nízkonapäťové rozvádzače Časť 5: Rozvádzače na rozvod energie vo verejných sieťach	STN EN 61439-5 35 7107
------------	---	--

idt IEC 61439-5: 2014 + IEC 61439-5: 2014/Cor. 1: 2015

Low-voltage switchgear and controlgear assemblies
Part 5: Assemblies for power distribution in public networks

Ensembles d'appareillage à basse tension
Partie 5: Ensembles pour réseaux de distribution publique

Niederspannungs-Schaltgerätekombinationen
Teil 5: Schaltgerätekombinationen in öffentlichen Energieverteilungsnetzen

Táto norma je slovenskou verziou európskej normy EN 61439-5: 2015 vrátane opravy EN 61439-5: 2015/AC Mar. 2015.
Preklad zabezpečil Úrad pre normalizáciu, metrológiu a skúšobníctvo Slovenskej republiky.
Táto norma má rovnaké postavenie, ako majú oficiálne verzie.

This standard is the Slovak version of the European Standard EN 61439-5: 2015 including corrigendum EN 61439-5: 2015/AC Mar. 2015.
It was translated by Slovak Office of Standards, Metrology and Testing.
It has the same status as the official versions.

Nahradenie predchádzajúcich noriem

Táto norma nahrádza anglickú verziu STN EN 61439-5 z júna 2015, ktorá od 1. júna 2015 nahradila STN EN 61439-5 z augusta 2011 v celom rozsahu.

STN EN 61439-5 z augusta 2011 sa môže súbežne s touto normou používať do **29. 9. 2017**.

122298

Úrad pre normalizáciu, metrológiu a skúšobníctvo SR, 2016
Podľa zákona č. 264/1999 Z. z. v znení neskorších predpisov sa môžu slovenské technické normy rozmnožovať a rozširovať iba so súhlasom Úradu pre normalizáciu, metrológiu a skúšobníctvo SR.

Národný predhovor

Obrázky v tejto norme sú prevzaté z elektronických podkladov dodaných z IEC, © 2014 IEC, ref. č. IEC 61439-5: 2014.

Normatívne referenčné dokumenty

Nasledujúce dokumenty, celé alebo ich časti, sú v tomto dokumente normatívnymi odkazmi a sú nevyhnutné pri jeho používaní. Pri datovaných odkazoch sa použije len citované vydanie. Pri nedatovaných odkazoch sa použije najnovšie vydanie citovaného dokumentu (vrátane všetkých zmien).

POZNÁMKA. – Ak bola medzinárodná publikácia zmenená spoločnými modifikáciami, čo je indikované označením (mod), použije sa príslušná EN/HD.

Prehľad normatívnych referenčných dokumentov:

Medzinárodná norma	Európska norma	STN	Triediaci znak
IEC 60695-11-10: 2013	EN 60695-11-10: 2013	STN EN 60695-11-10: 2014	34 5630
IEC 61439-1: 2011	EN 61439-1: 2011	STN EN 61439-1: 2012	35 7107
ISO 6506-1	EN ISO 6506-1	STN EN ISO 6506-1	42 0371

Názvy normatívnych referenčných dokumentov prevzatých do STN:

STN EN 60695-11-10 Skúšanie požiarneho nebezpečenstva. Časť 11-10: Skúšobné plamene. Metódy skúšok plameňom s výkonom 50 W pri vodorovnej a zvislej polohe vzorky

STN EN 61439-1 Nízkonapäťové rozvádzače. Časť 1: Všeobecné pravidlá

STN EN ISO 6506-1 Kovové materiály. Brinellova skúška tvrdosti. Časť 1: Skúšobná metóda (ISO 6506-1)

Súvisiace právne predpisy

Smernica Európskeho parlamentu a Rady 2006/95/ES z 12. decembra 2006 (OJ L 374 z 27. decembra 2006) o harmonizácii právnych predpisov členských štátov týkajúcich sa elektrického zariadenia určeného na používanie v rámci určitých limitov napätia;

nariadenie vlády SR č. 308/2004 Z. z., ktorým sa ustanovujú podrobnosti o technických požiadavkách a postupoch posudzovania zhody pre elektrické zariadenia, ktoré sa používajú v určitom rozsahu napätia;

smernica Európskeho parlamentu a Rady 2014/35/EÚ z 26. februára 2014 (OJ L 96 z 29. marca 2014) o harmonizácii právnych predpisov členských štátov týkajúcich sa sprístupnenia elektrického zariadenia určeného na používanie v rámci určitých limitov napätia na trhu (prepracované znenie);

nariadenie vlády SR č. 148/2016 Z. z. o sprístupňovaní elektrického zariadenia určeného na používanie v rámci určitých limitov napätia na trhu;

smernica Európskeho parlamentu a Rady 2004/108/ES z 15. decembra 2004 (OJ L 390 z 31. 12. 2004) o aproximácii právnych predpisov členských štátov vzťahujúcich sa na elektromagnetickú kompatibilitu a o zrušení smernice 89/336/EHS;

nariadenie vlády SR č. 194/2005 Z. z. o elektromagnetickej kompatibilite;

smernica Európskeho parlamentu a Rady 2014/30/EÚ z 26. februára 2014 (OJ L 96 z 29. marca 2014) o harmonizácii právnych predpisov členských štátov vzťahujúcich sa na elektromagnetickú kompatibilitu (prepracované znenie);

nariadenie vlády SR č. 127/2016 Z. z. o elektromagnetickej kompatibilite.

Vypracovanie normy

Spracovateľ: Marcel Čatloš – INFOSERVIS, Krompachy, Marcel Čatloš

Technická komisia: TK 82 Elektrické prístroje a rozvádzače

**Nízkonapäťové rozvádzače
Časť 5: Rozvádzače na rozvod energie
vo verejných sieťach
(IEC 61439-5: 2014)**

Low-voltage switchgear and controlgear assemblies
Part 5: Assemblies for power distribution in public networks
(IEC 61439-5: 2014)

Ensembles d'appareillage à basse tension
Partie 5: Ensembles pour réseaux de
distribution publique (IEC 61439-5: 2014)

Niederspannungs-Schaltgerätekombinationen
Teil 5: Schaltgerätekombinationen in öffentlichen
Energieverteilungsnetzen (IEC 61439-5: 2014)

Túto európsku normu schválil CENELEC 29. 9. 2014. Členovia CENELEC sú povinní plniť vnútorné predpisy CEN/CENELEC, v ktorých sú určené podmienky, za ktorých sa tejto európskej norme bez akýchkoľvek zmien priznáva postavenie národnej normy.

Aktualizované zoznamy a bibliografické odkazy týkajúce sa takýchto národných noriem možno na požiadanie dostať od Riadiaceho strediska CEN-CENELEC alebo od každého člena CENELEC.

Táto európska norma existuje v troch oficiálnych verziách (anglickej, francúzskej, nemeckej). Verzia v akomkoľvek inom jazyku, ktorú na vlastnú zodpovednosť vydal člen CENELEC v preklade do národného jazyka a ktorá bola oznámená Riadiacemu stredisku CEN-CENELEC, má rovnaké postavenie, ako majú oficiálne verzie.

Členmi CENELEC sú národné elektrotechnické komitety Belgicka, Bulharska, Bývalej juhoslovanskej republiky Macedónsko, Cypru, Česka, Dánska, Estónska, Fínska, Francúzska, Grécka, Holandska, Chorvátska, Írska, Islandu, Litvy, Lotyšska, Luxemburska, Maďarska, Malty, Nemecka, Nórska, Poľska, Portugalska, Rakúska, Rumunska, Slovenska, Slovinska, Spojeného kráľovstva, Španielska, Švajčiarska, Švédsko, Talianska a Turecka.

CENELEC

Európsky výbor pre normalizáciu v elektrotechnike
European Committee for Electrotechnical Standardization
Comité Européen de Normalisation Electrotechnique
Europäisches Komitee für Elektrotechnische Normung

Riadiace stredisko CEN-CENELEC: Avenue Marnix 17, B-1000 Brusel

Predhovor

Text dokumentu 17D/492/CDV, budúce druhé vydanie IEC 61439-5, pripravený v subkomisii SC 17D, Nízkonapäťové rozvádzače, technickej komisii IEC/TC 17 Spínacie a riadiace zariadenia, bol predložený na paralelné hlasovanie IEC-CENELEC a CENELEC ho schválil ako EN 61439-5: 2015.

Určili sa nasledujúce termíny:

- posledný termín, do ktorého sa musí dokument prevziať na národnej úrovni
vydaním identickej národnej normy alebo oznámením (dop) 23. 7. 2015
- posledný termín, do ktorého sa musia zrušiť národné normy, ktoré sú
v rozpore s dokumentom (dow) 29. 9. 2017

Tento dokument nahrádza EN 61439-5: 2011.

Táto norma sa používa spolu s EN 61439-1.

Upozorňuje sa na možnosť, že niektoré časti tohto dokumentu môžu byť predmetom patentových práv. CENELEC [a/alebo CEN] nezodpovedajú za identifikáciu ktoréhokoľvek ani všetkých takýchto patentových práv.

Táto norma pokrýva základné prvky bezpečnostných cieľov pre elektrické zariadenia určené na používanie v určitom rozsahu napätia (LVD – 2006/95/ES).

Tento dokument vypracoval CENELEC na základe mandátu, ktorý mu udelili Európska komisia a Európske združenie voľného obchodu na podporu základných požiadaviek smernice EÚ.

Oznámenie o schválení

Text medzinárodnej normy IEC 61439-5: 2014 schválil CENELEC ako európsku normu bez akýchkoľvek modifikácií.

Do literatúry k EN 61439-1: 2011 sa k vyznačenej norme **dopĺňa** nasledujúca poznámka:

ISO 9223 POZNÁMKA. – Harmonizovaná ako EN ISO 9223.

Vzťah k smernici EÚ sa uvádza v informatívnej prílohe ZZ, ktorá je neoddeliteľnou súčasťou tohto dokumentu.

Obsah

	strana
1 Rozsah používania	6
2 Normatívne odkazy	7
3 Termíny a definície	7
4 Značky a skratky	8
5 Vlastnosti rozhrania	8
6 Informácie	8
7 Pracovné podmienky	9
8 Konštrukčné požiadavky	9
9 Požiadavky na funkčnosť	11
10 Preverovanie konštrukcie	11
11 Preverovanie kusovými skúškami	22
Príloha O (informatívna) – Návod na preverovanie oteplenia.....	24
Príloha AA (normatívna) – Prierez vodičov	25
Príloha BB (informatívna) – Body, ktoré sú predmetom dohody medzi výrobcom ROZVÁDZAČA a používateľom	27
Príloha CC (informatívna) – Preverovanie konštrukcie	31
Príloha DD (informatívna) – Zoznam poznámok týkajúcich sa niektorých krajín	32
Literatúra	33
Príloha ZA (normatívna) – Normatívne odkazy na medzinárodné publikácie so zodpovedajúcimi európskymi publikáciami	34
Príloha ZZ (informatívna) – Pokrytie základných požiadaviek smernice EÚ 2004/108/ES	35
Obrázok 101 – Typická rozvodná sieť	6
Obrázok 102 – Zobrazenie skúšky na preverenie odolnosti PENDA-O proti nárazovému zaťaženiu	13
Obrázok 103 – Zobrazenie skúšky na preverenie odolnosti PENDA-O proti nárazovej sile	14
Obrázok 104 – Zobrazenie skúšky na preverenie odolnosti proti statickému zaťaženiu	15
Obrázok 105 – Mech s pieskom na skúšku preverenia odolnosti proti nárazovému zaťaženiu	16
Obrázok 106 – Zobrazenie skúšky na preverenie odolnosti PENDA-O proti namáhaniu v krute	17
Obrázok 107 – Zobrazenie skúšky na preverenie mechanickej pevnosti dverí.....	19
Obrázok 108 – Úderný prvok na skúšku odolnosti proti mechanickým nárazom spôsobeným predmetmi s ostrými hranami	20
Obrázok 109 – Typické usporiadanie na skúšku mechanickej pevnosti piliera	20
Tabuľka 101 – Hodnoty predpokladaného zaťaženia.....	8
Tabuľka 102 – Axiálne zaťaženie, ktoré sa nechá pôsobiť na kovové závitové zálisky.....	19
Tabuľka AA.1 – Minimálne a maximálne prierezy medených a hliníkových vodičov vhodné na pripojenie (pozri 8.8)	25
Tabuľka AA.2 – Normalizované prierezy kruhových medených vodičov a približný vzťah medzi veľkosťou v mm ² a veľkosťou AWG/kcmil (pozri 8.8 z časti 1).....	26
Tabuľka BB.1 – Body, ktoré sú predmetom dohody medzi výrobcom ROZVÁDZAČA a používateľom	27
Tabuľka CC.1 – Zoznam konštrukčných preverení, ktoré sa majú vykonať	31

1 Rozsah používania

Táto časť IEC 61439 definuje špecifické požiadavky na distribučné rozvádzače inštalované vo verejných rozvodných sieťach (PENDA).

PENDA sú charakterizované nasledujúcimi kritériami:

- používajú sa na distribúciu elektrickej energie v trojfázových sieťach, v ktorých menovité striedavé napätie neprevyšuje hodnotu 1 000 V (pre typickú rozvodnú sieť pozri obrázok 101);
- sú stacionárne;
- nekryté ROZVÁDZAČE nespádajú do rozsahu používania tejto normy;
- sú vhodné na inštalovanie na miestach, do ktorých majú prístup s cieľom ich používania iba znalé osoby; vonkajšie typy sa však môžu inštalovať v priestoroch, ktoré sú prístupné laikom;
- sú určené na vnútorné alebo vonkajšie použitie.

Predmetom tejto normy je stanovenie definícií a špecifikovanie prevádzkových podmienok, konštrukčných požiadaviek, technických vlastností a skúšok pre PENDA. Parametre siete môžu vyžadovať skúšky pri vyšších úrovniach spôsobilosti.

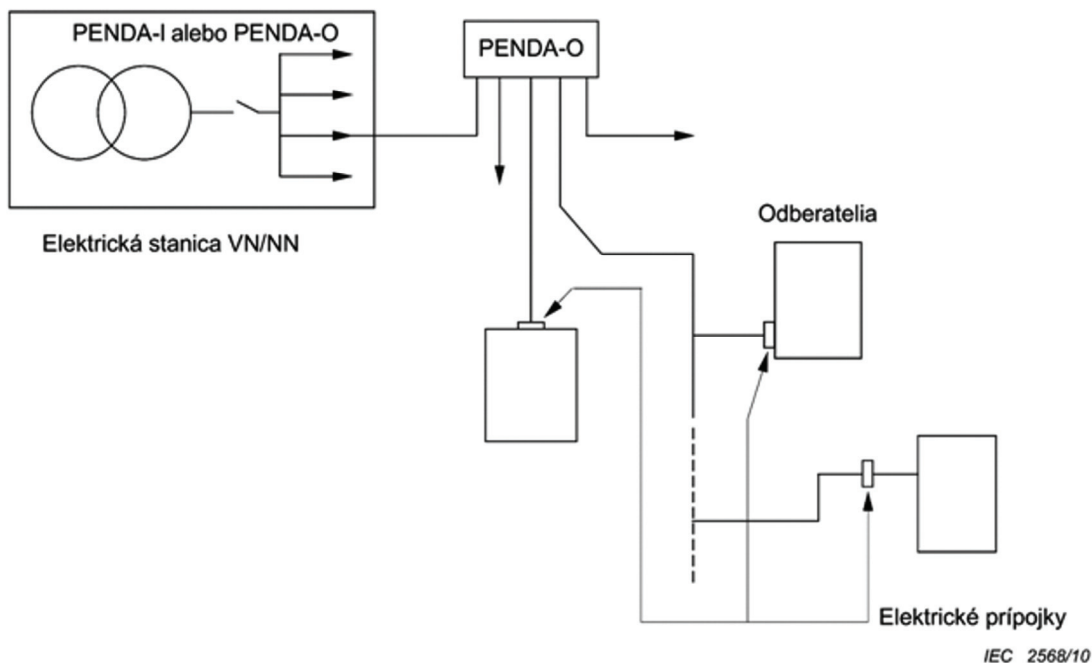
PENDA môžu tiež obsahovať riadiace a/alebo signálne prístroje s funkciami pridruženými k rozvodu elektrickej energie.

Táto norma platí na všetky PENDA bez ohľadu na to, či sú skonštruované a vyrobené na báze jedinečného a atypického riešenia alebo sú úplne štandardizované a vyrábané vo väčších množstvách.

Výrobu a/alebo montáž môže vykonať aj iný subjekt, ako je pôvodný výrobca (pozri 3.10.1 z IEC 61439-1: 2011).

Táto norma neplatí pre individuálne prístroje a samostatné súčasti, ako sú napríklad spúšťače motorov, poistkové spínače, elektronické zariadenia atď., ktoré vyhovujú príslušným normám výrobcov.

Táto norma neplatí pre špecifické typy ROZVÁDZAČOV, ktoré spadajú do rozsahu používania iných častí súboru IEC 61439.



Obrázok 101 – Typická rozvodná sieť

POZNÁMKA 1. – Ak sú PENDA vybavené dodatočnými zariadeniami (napríklad elektromermi) takým spôsobom, že sa významne zmení ich hlavná funkcia, potom môžu na základe dohody medzi používateľom a výrobcom platiť aj iné normy (pozri 8.5 z IEC 61439-1: 2011).

POZNÁMKA 2. – Ak to miestne predpisy a miestna prax dovoľujú, PENDA podľa tejto normy sa môžu použiť v iných ako vo verejných sieťach.

2 Normatívne odkazy

Platí táto kapitola časti 1 s nasledujúcimi zmenami.

Dopĺňa sa:

IEC 60695-11-10: 2013 *Fire hazard testing – Part 11-10: Test flames – 50 W horizontal and vertical flame test methods*. [Skúšanie požiarneho nebezpečenstva. Časť 11-10: Skúšobné plamene. Metódy skúšok plameňom s výkonom 50 W pri vodorovnej a zvislej polohe vzorky.]

IEC 61439-1: 2011 *Low-voltage switchgear and controlgear assemblies – Part 1: General rules*. [Nízko-napäťové rozvádzače. Časť 1: Všeobecné pravidlá.]

ISO 6506-1 *Metallic materials – Brinell hardness test – Part 1: Test methods*. [Kovové materiály. Brinellova skúška tvrdosti. Časť 1: Skúšobná metóda.]

koniec náhľadu – text ďalej pokračuje v platenej verzii STN