

<b>STN</b>	<b>Informačná technika</b> <b>Zariadenia a infraštruktúry výpočtových stredísk</b> <b>Časť 4-2: Efektívnosť využitia energie</b> <b>Oprava AC</b>	<b>STN</b> <b>EN 50600-4-2/AC</b>  36 7254
------------	--	---

Information technology - Data centre facilities and infrastructures - Part 4-2: Power Usage Effectiveness

Táto norma obsahuje anglickú verziu európskej normy.  
This standard includes the English version of the European Standard.

Táto norma bola oznámená vo Vestníku ÚNMS SR č. 06/17

Obsahuje: EN 50600-4-2:2016/AC Feb.:2017

**124913**

---

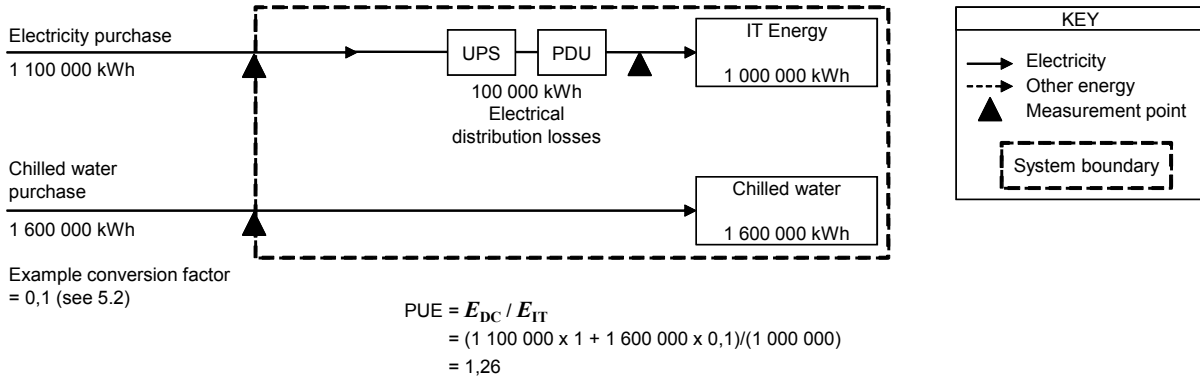
Úrad pre normalizáciu, metrológiu a skúšobníctvo Slovenskej republiky, 2017  
Podľa zákona č. 264/1999 Z. z. o technických požiadavkách na výrobky a o posudzovaní zhody a o zmene a doplnení niektorých zákonov v znení neskorších predpisov sa slovenská technická norma a časti slovenskej technickej normy môžu rozmnožovať alebo rozširovať len so súhlasom slovenského národného normalizačného orgánu.



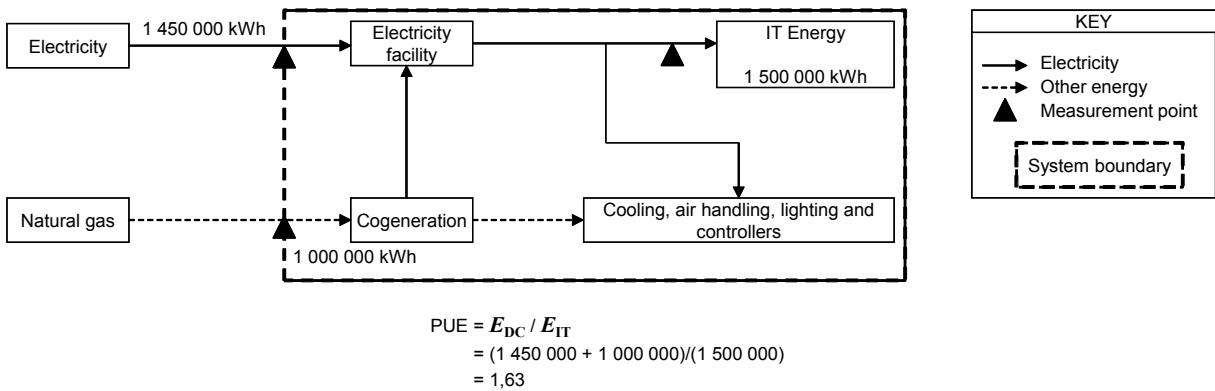
Corrigendum to EN 50600-4-2:2016

English version

Replace Figure B.2 with the following one



Replace Figure B.6 with the following one:



Replace Figure B.7 with the following one:

