

<b>STN</b>	<b>Nízkonapäťové rozvádzače Časť 5: Rozvádzače na rozvod energie vo verejných sieťach Oprava 1</b>	<b>STN EN 61439-5/O1</b>  35 7107
------------	--	---

Corrigendum

Corrigendum

Berichtigung

**STN EN 61439-5 Nízkonapäťové rozvádzače. Časť 5: Rozvádzače na rozvod energie vo verejných sieťach** z augusta 2016 sa *opravuje takto*:

#### **Tabuľka 101 – Hodnoty predpokladaného zaťaženia**

*V prvom riadku tabuľky 101 sa termín „predpokladaný činiteľ zaťaženia“ opravuje na „predpokladaný súčiniteľ súdobosti“.*

#### **8.1.1 Všeobecne**

*V druhom odseku v prvej vete sa „zviazať“ nahrádza slovom „prepojiť“.*

#### **8.1.3.2.101 Preverovanie kategórie horľavosti**

*Slovné spojenie „obsahovať retardanty horenia“ sa opravuje na „mať vlastnosti spôsobujúce retardáciu horenia plameňom“.*

## **125047**

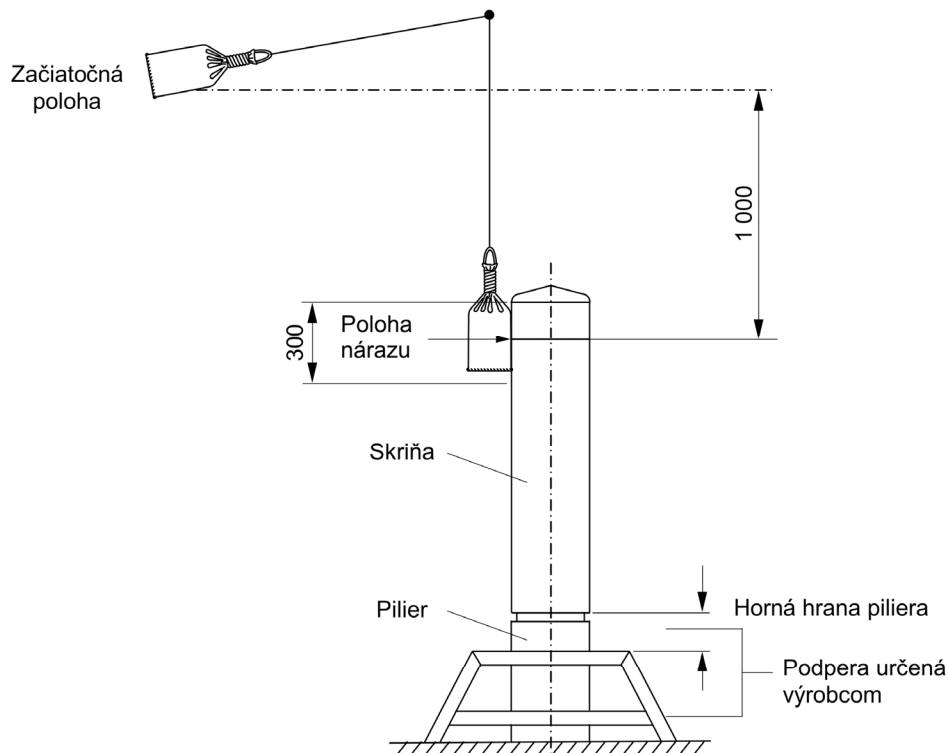
Úrad pre normalizáciu, metrológiu a skúšobníctvo Slovenskej republiky, 2017

Podľa zákona č. 264/1999 Z. z. o technických požiadavkách na výrobky a o posudzovaní zhody a o zmene a doplnení niektorých zákonov v znení neskorších predpisov sa slovenská technická norma a časti slovenskej technickej normy môžu rozmnožovať alebo rozširovať len so súhlasom slovenského národného normalizačného orgánu.

**Obrázok 102 – Zobrazenie skúšky na preverenie odolnosti PENDA-O proti nárazovému zaťaženiu**

Obrázok 102a sa nahrádza nasledujúcim obrázkom:

Rozmery v milimetroch



IEC

**Obrázok 102a – Zobrazenie skúšky na preverenie odolnosti proti nárazovému zaťaženiu pre PENDA-O montované na úrovni zeme so zapusteným pilierom**

**10.2.101.3 Preverenie odolnosti proti nárazovému zaťaženiu**

V prvej vete sa slovo „vzťahovať“ opravuje na „aplikovať“.

**10.2.101.5.1 Skúška, ktorá sa používa pre PENDA navrhnuté na prevádzku pri teplotách okolia v rozmedzí od 40 °C do –25 °C**

V prvej vete tretieho odseku sa slovné spojenie „na stred každej zo zvislých povrchov“ opravuje na „na stred každého zo zvislých povrchov“.

**10.2.101.8 Preverenie odolnosti proti mechanickým nárazom spôsobeným predmetmi s ostrými hranami**

V prvej vete štvrtého odseku sa slovné spojenie „na každej zo zvislých povrchov“ opravuje na „na každom zo zvislých povrchov“.

**Tabuľka BB.1 – Body, ktoré sú predmetom dohody medzi výrobcom ROZVÁDZAČA a používateľom**

Na strane 27 sa v prvom stĺpci v štrnástom riadku „o onkajšom“ opravuje na „o vonkajšom“.

Na strane 30 sa v prvom stĺpci v siedmom riadku „pod áťažou“ opravuje na „pod záťažou“.



**Upozornenie:** Zmeny a opravy ako aj správy o nových vydaných slovenských technických normách sú uverejňované vo Vestníku Úradu pre normalizáciu, metrológiu a skúšobníctvo Slovenskej republiky.

**STN EN 61439-5/O1**

Vydal a vytlačil:

Úrad pre normalizáciu, metrológiu a skúšobníctvo SR

Štefanovičova 3, P. O. Box 76, 810 05 Bratislava 15

Rok vydania 2017, strán 4, č. publ. 125047