

STN	Integrované obvody Meranie elektromagnetického vyžarovania od 150 kHz do 1 GHz Časť 4: Meranie rušení šírených vedením Metóda merania s priamou väzbou 1 ohm/150 ohmov Oprava AC	STN EN 61967-4/AC 35 8796
------------	---	---

Integrated circuits - Measurement of electromagnetic emissions, 150 kHz to 1 GHz -- Part 4: Measurement of conducted emissions - 1 ohm/150 ohm direct coupling method

Táto norma obsahuje anglickú verziu európskej normy.
This standard includes the English version of the European Standard.

Táto norma bola oznámená vo Vestníku ÚNMS SR č. 12/17

Obsahuje: EN 61967-4:2002/AC Jul.:2017, IEC 61967-4:2002/COR1:2017

125840

Úrad pre normalizáciu, metrológiu a skúšobníctvo Slovenskej republiky, 2018
Podľa zákona č. 264/1999 Z. z. o technických požiadavkách na výrobky a o posudzovaní zhody a o zmene a doplnení niektorých zákonov v znení neskorších predpisov sa slovenská technická norma a časti slovenskej technickej normy môžu rozmnožovať alebo rozširovať len so súhlasom slovenského národného normalizačného orgánu.

EUROPEAN STANDARD
NORME EUROPÉENNE
EUROPÄISCHE NORM

EN 61967-4:2002/AC:2017-07

July 2017

ICS 31.200

English Version

**Integrated circuits - Measurement of electromagnetic emissions,
150 kHz to 1 GHz - Part 4: Measurement of conducted
emissions - 1 ohm/150 ohm direct coupling method
(IEC 61967-4:2002/COR1:2017)**

Circuits intégrés - Mesure des émissions
électromagnétiques, 150 kHz à 1 GHz - Partie 4: Mesure
des émissions conduites - Méthode par couplage direct 1
ohm/150 ohm
(IEC 61967-4:2002/COR1:2017)

Integrierte Schaltungen - Messung von
elektromagnetischen Aussendungen im Frequenzbereich
von 150 kHz bis 1 GHz - Teil 4: Messung der
leitungsgeführten Aussendungen - Messung mit direkter 1
Ohm/150 Ohm-Kopplung
(IEC 61967-4:2002/COR1:2017)

This corrigendum becomes effective on 21 July 2017 for incorporation in the English language version of the EN.



European Committee for Electrotechnical Standardization
Comité Européen de Normalisation Electrotechnique
Europäisches Komitee für Elektrotechnische Normung

CEN-CENELEC Management Centre: Avenue Marnix 17, B-1000 Brussels

Endorsement notice

The text of the corrigendum IEC 61967-4:2002/COR1:2017 was approved by CENELEC as EN 61967-4:2002/AC:2017-07 without any modification.

INTERNATIONAL ELECTROTECHNICAL COMMISSION
COMMISSION ÉLECTROTECHNIQUE INTERNATIONALEIEC 61967-4
Edition 1.0 2002-04Integrated circuits – Measurement of
electromagnetic emissions, 150 kHz to 1 GHzPart 4:
Measurement of conducted emissions –
1 Ω /150 Ω direct coupling methodIEC 61967-4
Édition 1.0 2002-04Circuits intégrés – Mesure des émissions
électromagnétiques, 150 kHz à 1 GHzPartie 4:
Mesure des émissions conduites –
Méthode par couplage direct 1 Ω /150 Ω

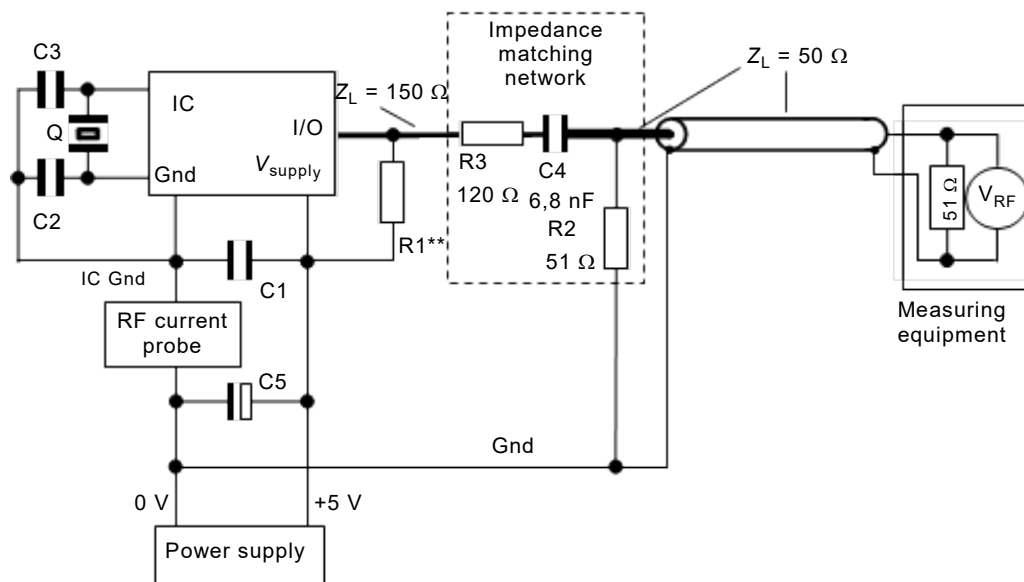
CORRIGENDUM 1

Corrections to the French version appear after the English text.

Les corrections à la version française sont données après le texte anglais.

7.1 General test configuration

Replace the existing Figure 5 by the following new Figure 5:



** pull up / pull down may be required depending on application

IEC

Figure 5 – General test configuration