

| | | |
|------------|---|---|
| STN | Konektory pre elektronické zariadenia Požiadavky na výrobok Časť 3-124: Pravouhlé konektory Podrobná špecifikácia na 10-pólové tienené, voľné i pevné konektory pre I/O a prenos dát s frekvenciami do 500 MHz Oprava AC | STN EN IEC 61076-3-124/AC 35 4621 |
|------------|---|---|

Connectors for electrical and electronic equipment - Product requirements - Part 3-124: Rectangular connectors - Detail specification for 10-way, shielded, free and fixed connectors for I/O and data transmission with frequencies up to 500 MHz

Táto norma obsahuje anglickú verziu európskej normy.
This standard includes the English version of the European Standard.

Táto norma bola oznámená vo Vestníku ÚNMS SR č. 07/20

Obsahuje: EN IEC 61076-3-124:2019/AC:2020-04, IEC 61076-3-124:2019/COR1:2020

131217

EUROPEAN STANDARD
NORME EUROPÉENNE
EUROPÄISCHE NORM

**EN IEC 61076-3-
124:2019/AC:2020-04**

April 2020

ICS 31.220.10

English Version

Connectors for electrical and electronic equipment - Product requirements - Part 3-124: Rectangular connectors - Detail specification for 10-way, shielded, free and fixed connectors for I/O and data transmission with frequencies up to 500 MHz (IEC 61076-3-124:2019/COR1:2020)

Connecteurs pour équipements électriques et électroniques
- Exigences de produit - Partie 3-124: Connecteurs
rectangulaires - Spécification particulière pour les fiches et
les embases écrantées à 10 voies pour les entrées/sorties
et la transmission de données à des fréquences jusqu'à
500 MHz
(IEC 61076-3-124:2019/COR1:2020)

Steckverbinder für elektronische Einrichtungen -
Produktanforderungen - Teil 3-124: Rechteckige
Steckverbinder - Bauartspezifikation für 10-polige
geschirmte freie und feste Steckverbinder für E/A und
Datenübertragung mit Frequenzen bis zu 500 MHz
(IEC 61076-3-124:2019/COR1:2020)

This corrigendum becomes effective on 24 April 2020 for incorporation in the English language version of the EN.



European Committee for Electrotechnical Standardization
Comité Européen de Normalisation Electrotechnique
Europäisches Komitee für Elektrotechnische Normung

CEN-CENELEC Management Centre: Rue de la Science 23, B-1040 Brussels

Endorsement notice

The text of the corrigendum IEC 61076-3-124:2019/COR1:2020 was approved by CENELEC as EN IEC 61076-3-124:2019/AC:2020-04 without any modification.

IEC 61076-3-124:2019/COR1:2020
© IEC 2020

– 1 –

INTERNATIONAL ELECTROTECHNICAL COMMISSION
COMMISSION ÉLECTROTECHNIQUE INTERNATIONALE

IEC 61076-3-124
Edition 1.0 2019-03

IEC 61076-3-124
Édition 1.0 2019-03

**CONNECTORS FOR ELECTRICAL AND
ELECTRONIC EQUIPMENT – PRODUCT
REQUIREMENTS**

**CONNECTEURS POUR ÉQUIPEMENTS
ÉLECTRIQUES ET ÉLECTRONIQUES –
EXIGENCES DE PRODUIT**

**Part 3-124: Rectangular connectors – Detail
specification for 10-way, shielded, free and fixed
connectors for I/O and data transmission with
frequencies up to 500 MHz**

**Partie 3-124: Connecteurs rectangulaires –
Spécification particulière pour
les fiches et les embases écrantées à 10 voies
pour les entrées/sorties et
la transmission de données à des fréquences
jusqu'à 500 MHz**

C O R R I G E N D U M 1

Corrections to the French version appear after the English text.

Les corrections à la version française sont données après le texte anglais.

Replace the existing Figure 3c with the following new Figure 3c.

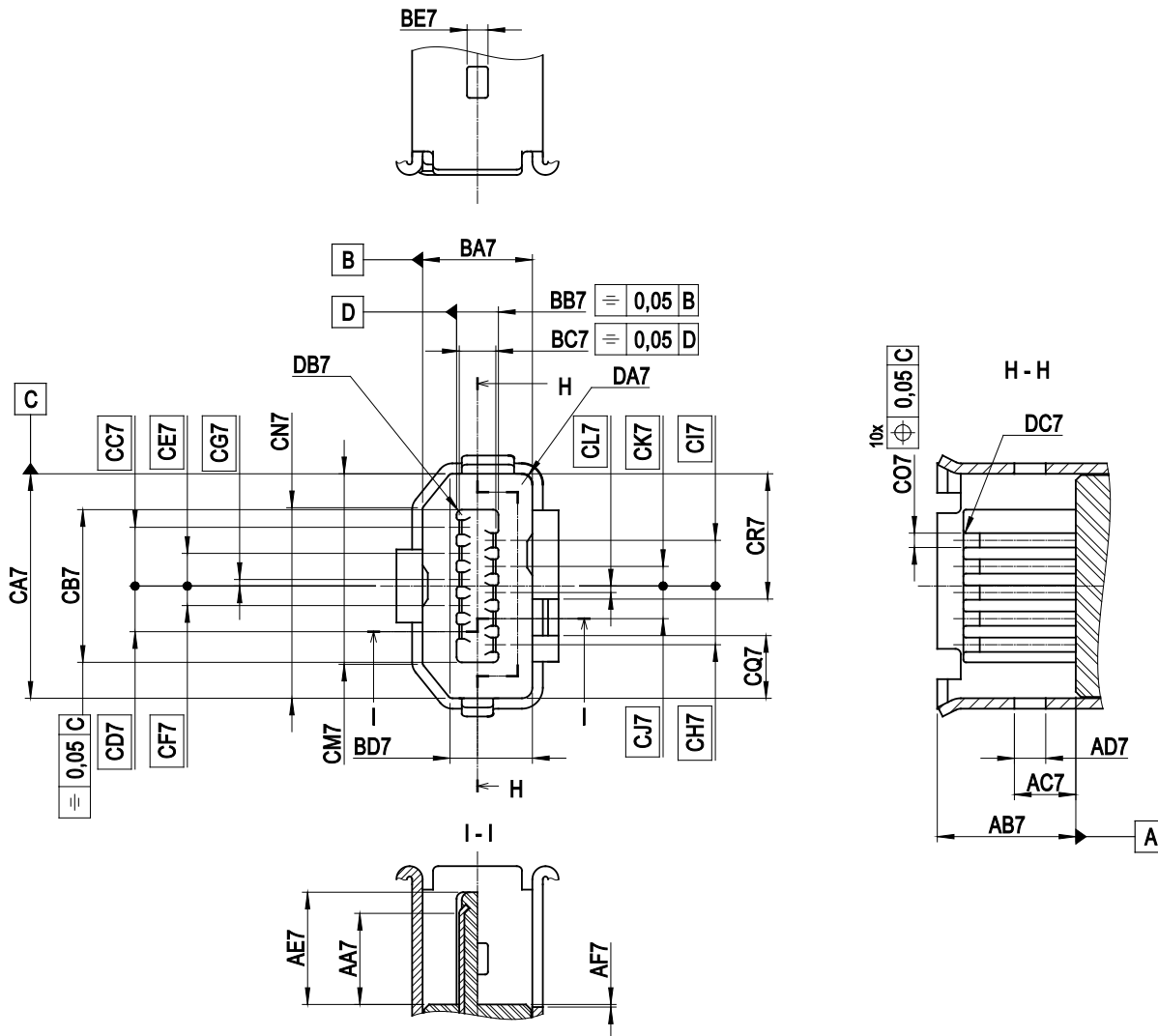


Figure 3c – Fixed connector Type C

Replace the existing Table 4 with the following new Table 4.

Table 4 – Dimensions for Figure 3c

| Letter | Minimum | Nominal | Maximum |
|--------|---------|---------|---------|
| AA7 | 3,35 | 3,5 | 3,65 |
| AB7 | 4,95 | 5,3 | 5,65 |
| AC7 | 2,25 | 2,35 | 2,55 |
| AD7 | 1,1 | 1,1 | 1,4 |
| AF7 | 0 | 0,1 | 0,4 |
| BA7 | 4,17 | 4,2 | 4,23 |
| BB7 | 1,5 | 1,6 | 1,63 |
| BC7 | 1,3 | 1,4 | 1,5 |
| BD7 | 3,05 | 3,15 | 3,2 |
| BE7 | 0,7 | 0,8 | 0,9 |

IEC 61076-3-124:2019/COR1:2020

– 3 –

© IEC 2020

| | | | |
|-----|--------|-------|-------|
| | | | |
| CA7 | 8,58 | 8,6 | 8,62 |
| CB7 | 5,8 | 5,85 | 5,9 |
| CC7 | | 2,25 | |
| CD7 | | 1,75 | |
| CE7 | | 1,25 | |
| CF7 | | 0,75 | |
| CG7 | | 0,25 | |
| CH7 | | 2,25 | |
| CI7 | | 1,75 | |
| CJ7 | | 1,25 | |
| CK7 | | 0,75 | |
| CL7 | | 0,25 | |
| CM7 | 7,2 | 7,3 | 7,4 |
| CN7 | 7,2 | 7,3 | 7,4 |
| CO7 | 0,65 | 0,65 | 0,7 |
| CQ7 | 2,2 | 2,3 | 2,4 |
| CR7 | 4,6 | 4,7 | 4,8 |
| | | | |
| DA7 | R 0,3 | R 0,4 | R 0,5 |
| DB7 | R 0,1 | R 0,2 | R 0,2 |
| DC7 | R 0,66 | R 0,1 | R 0,2 |

Replace the existing Figure 4c with the following new Figure 4c.

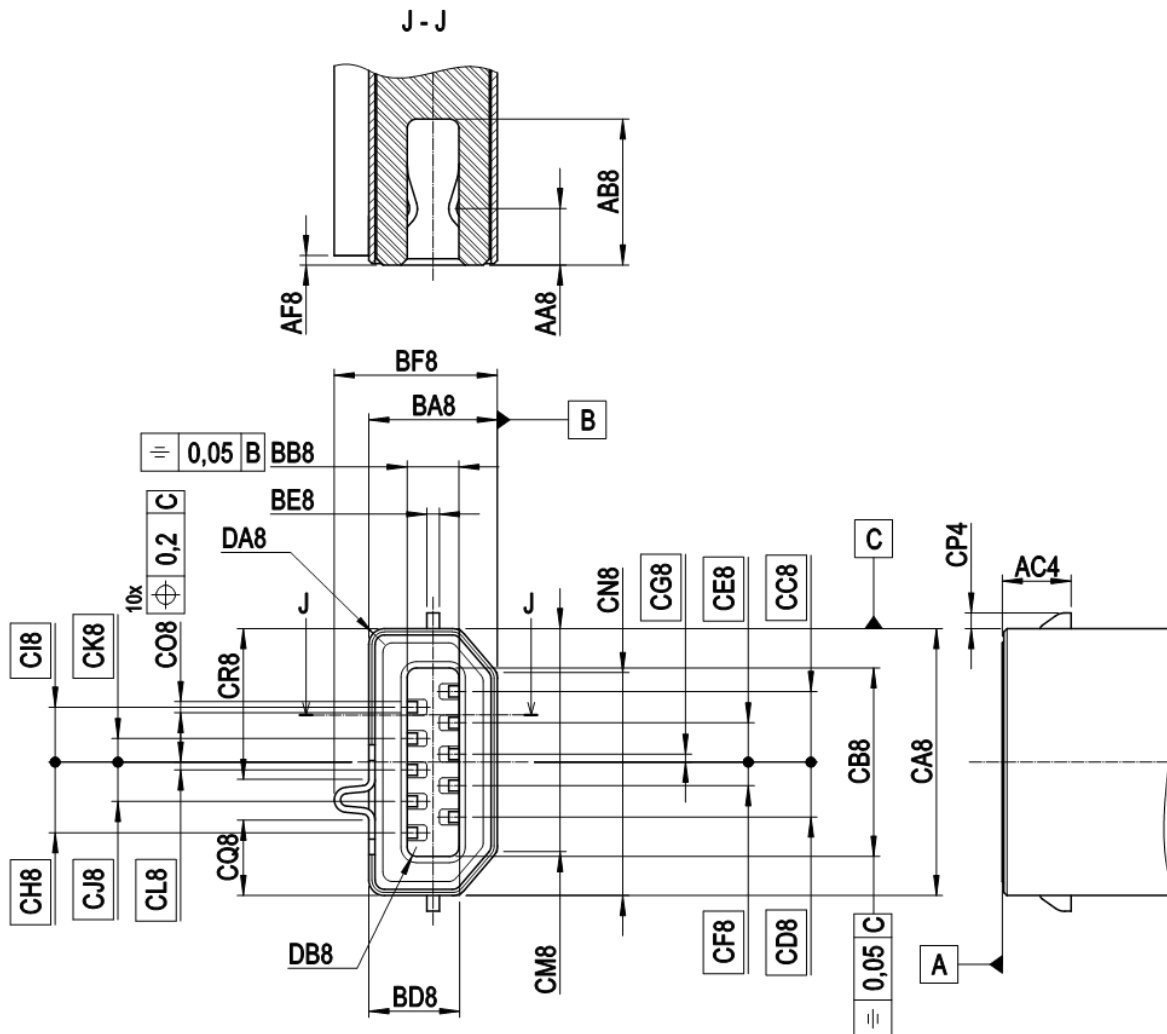


Figure 4c – Free connector Type C

Replace the existing Table 7 with the following new Table 7.

Table 7 – Dimensions for Figure 4c

Dimensions in millimetres

| Letter | Minimum | Nominal | Maximum |
|--------|---------|---------|---------|
| AA8 | 1,6 | 1,8 | 2 |
| AB8 | 4,6 | 4,65 | 4,8 |
| AC8 | 1,95 | 2,2 | 2,25 |
| AF8 | 0 | 0,1 | 0,4 |
| | | | |
| BA8 | 4,03 | 4,1 | 4,17 |
| BB8 | 1,63 | 1,63 | 1,83 |
| BD8 | 2,8 | 2,9 | 3 |
| BE8 | 0,25 | 0,4 | 0,45 |
| BF8 | 5 | 5,2 | 5,3 |
| | | | |
| CA8 | 8,47 | 8,5 | 8,53 |

IEC 61076-3-124:2019/COR1:2020

– 5 –

© IEC 2020

| | | | |
|-----|-------|------|-------|
| CB8 | 6,15 | 6,2 | 6,4 |
| CC8 | | 2,25 | |
| CD8 | | 1,75 | |
| CE8 | | 1,25 | |
| CF8 | | 0,75 | |
| CG8 | | 0,25 | |
| CH8 | | 2,25 | |
| CI8 | | 1,75 | |
| CJ8 | | 1,25 | |
| CK8 | | 0,75 | |
| CL8 | | 0,25 | |
| CM8 | 7 | 7,1 | 7,2 |
| CN8 | 7 | 7,1 | 7,2 |
| CO8 | 0,3 | 0,35 | 0,35 |
| CQ8 | 2,4 | 2,5 | 2,6 |
| CR8 | 4,8 | 4,9 | 4,9 |
| | | | |
| DA8 | R0,5 | R0,5 | R0,65 |
| DB8 | R0,15 | R0,3 | R0,3 |