

STN	Transformátory a indukory pre elektronické a telekomunikačné zariadenia Metódy merania a skúšobné postupy Oprava AC	STN EN IEC 61007/AC 35 1062
------------	--	---

Transformers and inductors for use in electronic and telecommunication equipment - Measuring methods and test procedures

Táto norma obsahuje anglickú verziu európskej normy.
This standard includes the English version of the European Standard.

Táto norma bola oznámená vo Vestníku ÚNMS SR č. 08/21

Obsahuje: EN IEC 61007:2020/AC Jun.:2021, IEC 61007:2020/COR1:2021

133361

EUROPEAN STANDARD
NORME EUROPÉENNE
EUROPÄISCHE NORM

EN IEC 61007:2020/AC:2021-06

June 2021

ICS 29.100.10; 29.180

English Version

**Transformers and inductors for use in electronic and telecommunication equipment - Measuring methods and test procedures
(IEC 61007:2020/COR1:2021)**

Transformateurs et inductances utilisés dans les équipements électroniques et de télécommunications -
Méthodes de mesure et procédures d'essais
(IEC 61007:2020/COR1:2021)

Transformatoren und Drosseln für die Anwendung in elektronischen und nachrichtentechnischen Einrichtungen -
Messmethoden und Prüfverfahren
(IEC 61007:2020/COR1:2021)

This corrigendum becomes effective on 18 June 2021 for incorporation in the English language version of the EN.



European Committee for Electrotechnical Standardization
Comité Européen de Normalisation Electrotechnique
Europäisches Komitee für Elektrotechnische Normung

CEN-CENELEC Management Centre: Rue de la Science 23, B-1040 Brussels

Endorsement notice

The text of the corrigendum IEC 61007:2020/COR1:2021 was approved by CENELEC as EN IEC 61007:2020/AC:2021-06 without any modification.

IEC 61007:2020/COR1:2021
© IEC 2021

– 1 –

INTERNATIONAL ELECTROTECHNICAL COMMISSION
COMMISSION ÉLECTROTECHNIQUE INTERNATIONALE

IEC 61007
Edition 3.0 2020-07

**TRANSFORMERS AND INDUCTORS FOR USE IN
ELECTRONIC AND TELECOMMUNICATION
EQUIPMENT – MEASURING METHODS AND TEST
PROCEDURES**

IEC 61007
Édition 3.0 2020-07

**TRANSFORMATEURS ET INDUCTANCES
UTILISÉS DANS LES
ÉQUIPEMENTS ÉLECTRONIQUES ET
DE TÉLÉCOMMUNICATIONS –
MÉTHODES DE MESURE ET PROCÉDURES
D'ESSAIS**

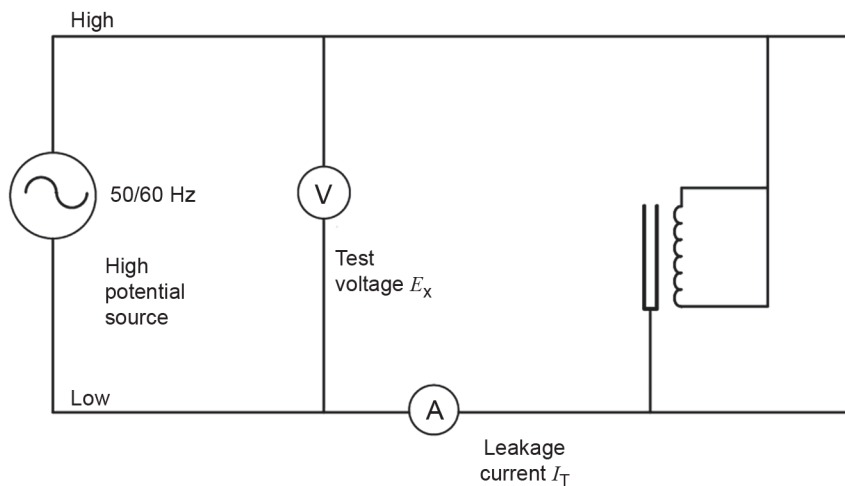
CORRIGENDUM 1

Corrections to the French version appear after the English text.

Les corrections à la version française sont données après le texte anglais.

Figure B.2

Replace Figure B.2 with the following new figure:



IEC