

STN	Čistiarne odpadových vôd Časť 16: Fyzikálna (mechanická) filtrácia odpadových vôd	STN EN 12255-16 75 6410
------------	--	---

Wastewater treatment plants
Part 16: Physical (mechanical) filtration

Stations d'épuration
Partie 16: Filtration physique (mécanique)

Kläranlagen
Teil 16: Abwasserfiltration

Táto slovenská technická norma je slovenskou verziou európskej normy EN 12255-16: 2021. Preklad zabezpečil Úrad pre normalizáciu, metrológiu a skúšobníctvo Slovenskej republiky. STN EN 12255-16 má rovnaké postavenie, ako majú oficiálne verzie.

This standard is the Slovak version of the European Standard EN 12255-16: 2021. It was translated by Slovak Office of Standards, Metrology and Testing. STN EN 12255-16 has the same status as the official versions.

Nahradenie predchádzajúcich slovenských technických noriem

Táto slovenská technická norma nahrádza anglickú verziu STN EN 12255-16 z novembra 2021, ktorá od 1. 11. 2021 nahradila STN EN 12255-16 z apríla 2006 v celom rozsahu.

135130

Národný predhovor

Obrázok v tejto norme je prevzatý z elektronických podkladov dodaných z CEN, © CEN 2021, ref. č. EN 12255-16: 2021 E.

Normatívne referenčné dokumenty

Nasledujúce dokumenty, celé alebo ich časti, sú v tomto dokumente normatívnymi odkazmi a sú nevyhnutné pri jeho používaní. Pri datovaných odkazoch sa použije len citované vydanie. Pri nedatovaných odkazoch sa použije najnovšie vydanie citovaného dokumentu (vrátane všetkých zmien).

POZNÁMKA 1. – Ak bola medzinárodná publikácia zmenená spoločnými modifikáciami, čo je indikované označením (mod), použije sa príslušná EN/HD.

POZNÁMKA 2. – Aktuálne informácie o platných a zrušených STN a TNI možno získať na webovom sídle www.unms.sk.

EN 16323: 2014 prijatá ako STN EN 16323: 2021 Terminologický slovník pre techniku odpadových vôd (75 0166)

EN 12255-1 prijatá ako STN EN 12255-1 Čistiarne odpadových vôd. Časť 1: Základné požiadavky na realizáciu (75 6410)

EN 12255-10 prijatá ako STN EN 12255-10 Čistiarne odpadových vôd. Časť 10: Technicko-bezpečnostné zásady stavieb (75 6410)

EN 12255-12 prijatá ako STN EN 12255-12 Čistiarne odpadových vôd. Časť 12: Riadenie a automatizácia (75 6410)

Vypracovanie slovenskej technickej normy

Spracovateľ: Výskumný ústav vodného hospodárstva, Bratislava, Mgr. Daša Borovská

Technická komisia: TK 1 Vodovody a kanalizácie

**Čistiarne odpadových vôd
Časť 16: Fyzikálna (mechanická) filtrácia odpadových vôd**

Wastewater treatment plants
Part 16: Physical (mechanical) filtration

Stations d'épuration
Partie 16: Filtration physique (mécanique)

Kläranlagen
Teil 16: Abwasserfiltration

Túto európsku normu schválil CEN 21. júna 2021.

Členovia CEN sú povinní plniť vnútorné predpisy CEN/CENELEC, v ktorých sú určené podmienky, za ktorých sa tejto európskej norme bez akýchkoľvek zmien priznáva postavenie národnej normy. Aktualizované zoznamy a bibliografické odkazy týkajúce sa takýchto národných noriem možno na požiadanie dostať od Riadiaceho strediska CEN-CENELEC alebo od každého člena CEN.

Táto európska norma existuje v troch oficiálnych verziách (anglickej, francúzskej, nemeckej). Verzia v akomkoľvek inom jazyku, ktorú na vlastnú zodpovednosť vydal člen CEN v preklade do národného jazyka a ktorá bola oznámená Riadiacemu stredisku CEN-CENELEC, má rovnaké postavenie, ako majú oficiálne verzie.

Členmi CEN sú národné normalizačné organizácie Belgicka, Bulharska, Cypru, Česka, Dánska, Estónska, Fínska, Francúzska, Grécka, Holandska, Chorvátska, Írska, Islandu, Litvy, Lotyšska, Luxemburska, Maďarska, Malty, Nemecka, Nórska, Poľska, Portugalska, Rakúska, Rumunska, Severného Macedónska, Slovenska, Slovinska, Spojeného kráľovstva, Srbska, Španielska, Švajčiarska, Švédsko, Talianska a Turecka.

CEN

Európsky výbor pre normalizáciu
European Committee for Standardization
Comité Européen de Normalisation
Europäisches Komitee für Normung

Riadiace stredisko CEN-CENELEC: Rue de la Science 23, B-1040 Brusel

Obsah

strana

Európsky predhovor	6
1 Predmet	8
2 Normatívne odkazy.....	8
3 Termíny a definície	8
4 Symboly a skratky	9
5 Požiadavky	10
5.1 Všeobecne.....	10
5.2 Typy procesov	10
5.2.1 Filtrácia cez vysoké filtračné lôžko	10
5.2.2 Plošná filtrácia	11
5.2.3 Filtrácia cez tkaninové filtre	11
6 Navrhovanie	11
7 Návrh procesu	12
7.1 Návrhové parametre.....	12
7.2 Voľba filtračných médií	12
7.2.1 Všeobecne.....	12
7.2.2 Filtre s vysokým lôžkom	13
7.2.3 Plošné filtre.....	13
7.3 Systémy čistenia.....	13
7.3.1 Všeobecne.....	13
7.3.2 Filtre s vysokým lôžkom	13
7.3.3 Plošné filtre	14
7.4 Rozmery	14
7.4.1 Všeobecne.....	14
7.4.2 Filtre s vysokým lôžkom	14
7.4.3 Plošné filtre	14
7.5 Rozdelenie prietoku.....	15
7.5.1 Všeobecne.....	15
7.5.2 Filtre s vysokým lôžkom	15
7.5.3 Plošné filtre	15
7.6 Konštrukčné zásady	15
7.6.1 Všeobecne.....	15
7.6.2 Filtre s vysokým lôžkom	16
7.6.3 Plošné filtre	16
7.6.4 Materiály	16

7.7	Strojové a elektrické zariadenia	16
7.7.1	Všeobecne	16
7.7.2	Filtre s vysokým lôžkom	17
7.7.3	Plošné filtre.....	17
7.7.4	Kontrola systému.....	17
7.7.5	Sledovanie účinnosti	17
7.8	Ďalšie hľadiská	18
7.8.1	Údržba	18
7.8.2	Ochrana zariadení.....	18
7.9	Ochrana pred nebezpečenstvom	18
Príloha A (informatívna) – Tabuľka dimenzovania filtrov		19
Literatúra		24

Európsky predhovor

Tento dokument (EN 12255-16: 2021) vypracovala technická komisia CEN/TC 165 Technika odpadových vôd, ktorej sekretariát je v DIN.

Tejto európskej norme sa musí priznať postavenie národnej normy buď vydaním identického textu, alebo oznámením najneskôr do januára 2022, a národné normy, ktoré sú s ňou v rozpore, musia sa zrušiť najneskôr do januára 2022.

Upozorňuje sa na možnosť, že niektoré prvky tohto dokumentu môžu byť predmetom patentových práv. CEN nezodpovedá za identifikáciu ktoréhokoľvek alebo všetkých takýchto patentových práv.

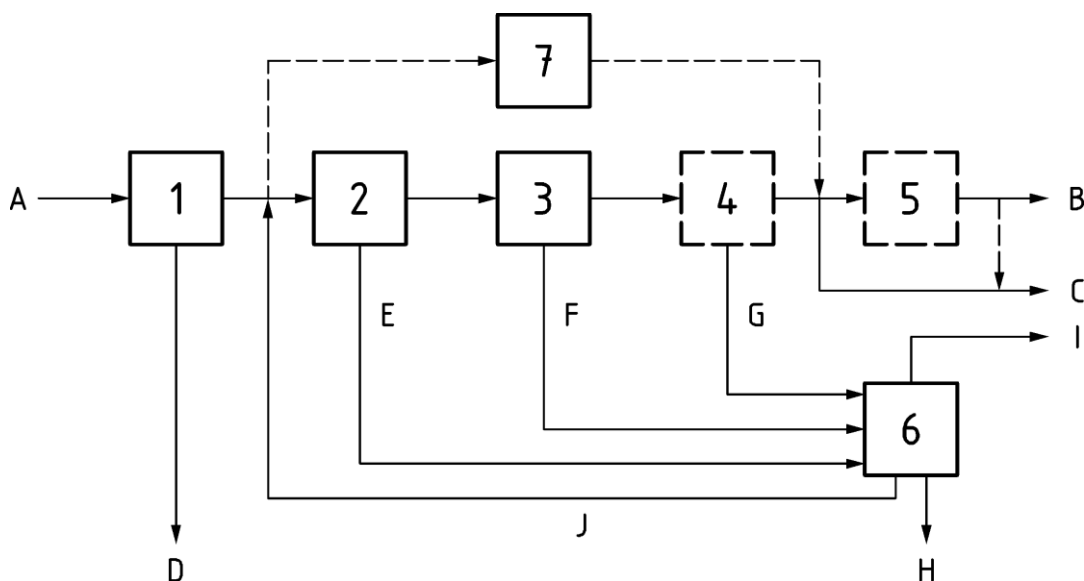
Toto je šestnásť časť spracovaná pracovnou skupinou CEN/TC 165/WG 40 týkajúca sa všeobecných požiadaviek a procesov v čistiarniach odpadových vôd pre viac ako 50 ekvivalentných obyvateľov (EO).

EN 12255 so spoločným názvom Čistiarne odpadových vôd sa skladá z týchto častí:

- Časť 1: Základné požiadavky na realizáciu;
- Časť 2: Systémy na zrážkovú vodu;
- Časť 3: Predčistenie;
- Časť 4: Primárne usadzovanie;
- Časť 5: Čistenie odpadových vôd v lagúnach;
- Časť 6: Aktivačné procesy;
- Časť 7: Biologické reaktory s nárastovou biomasou;
- Časť 8: Spracovanie a uskladnenie kalu;
- Časť 9: Kontrola zápachu a vetranie;
- Časť 10: Technicko-bezpečnostné zásady stavieb;
- Časť 11: Všeobecné údaje;
- Časť 12: Riadenie a automatizácia;
- Časť 13: Chemické čistenie – Čistenie odpadových vôd zrážaním/vločkováním;
- Časť 14: Dezinfekcia;
- Časť 15: Meranie štandardnej oxygenačnej kapacity v čistej vode v aktivačných nádržiach;
- Časť 16: Fyzikálna (mechanická) filtrácia odpadových vôd.

POZNÁMKA. – Požiadavky na čerpacie zariadenia v čistiarniach odpadových vôd pozri v EN 752 Stokové siete a systémy kanalizačných potrubí mimo budov – Manažérstvo systémov kanalizačných potrubí a v EN 16932 (všetky časti) Systémy stók a kanalizačných potrubí mimo budov – Čerpacie systémy.

Rozdiely v projektovaní a výstavbe čistiarní odpadových vôd v celej Európe viedli k vývoju mnohých systémov čistenia odpadových vôd. Tento dokument podáva základné informácie o týchto systémoch; nepokúša sa špecifikovať všetky dostupné systémy. Všeobecné usporiadanie čistiarní odpadových vôd je znázornené na obrázku 1.



Legenda

- 1 predčistenie
- 2 primárne čistenie
- 3 sekundárne čistenie
- 4 terciárne čistenie
- 5 ďalšie čistenie (napríklad dezinfekcia alebo odstránenie mikropolutantov)
- 6 spracovanie kalu
- 7 lagúny (ako alternatíva)
- A surová odpadová voda
- B odtok odpadovej vody na opätovné využitie (napríklad zavlažovanie)
- C vypúšťaný odtok odpadovej vody z čistiarne
- D zhrabky a piesok
- E primárny kal
- F sekundárny kal
- G terciárny kal
- H vyhnitý kal
- I kalový plyn
- J recikulovaná voda z odvodňovania kalu

Obrázok 1 – Schéma čistiarní odpadových vôd

Podrobnejšie informácie dopĺňajúce údaje obsiahnuté v tomto dokumente možno získať v kapitole Literatúra.

Tento dokument je primárne určený pre čistiarne odpadových vôd na čistenie splaškových a komunálnych odpadových vôd.

Spätná väzba a otázky týkajúce sa tohto dokumentu sa majú adresovať národnému normalizačnému orgánu používateľa normy. Kompletný zoznam týchto orgánov možno nájsť na webovej stránke CEN.

V súlade s vnútornými predpismi CEN-CENELEC sú túto európsku normu povinné prevziať národné normalizačné organizácie týchto krajín: Belgicka, Bulharska, Cypru, Česka, Dánska, Estónska, Fínska, Francúzska, Grécka, Holandska, Chorvátska, Írska, Islandu, Litvy, Lotyšska, Luxemburska, Maďarska, Malty, Nemecka, Nórska, Poľska, Portugalska, Rakúska, Rumunska, Severného Macedónska, Slovenska, Slovinska, Spojeného kráľovstva, Srbska, Španielska, Švajčiarska, Švédka, Talianska a Turecka.

1 Predmet

Tento dokument špecifikuje zásady navrhovania a požiadavky na účinnosť tretieho stupňa čistenia (do ktorého priteká odpadová voda zo sekundárneho stupňa čistenia) v stanici mechanickej filtrácie v čistiarniach odpadových vôd pre viac ako 50 EO.

POZNÁMKA 1. – Ultrafiltrácia, nanofiltrácia a reverzná osmóza nepatria do predmetu tohto dokumentu, pretože sa pri terciárnom čistení nepoužívajú.

POZNÁMKA 2. – Tento dokument sa nezaobera pôdnou filtráciou.

POZNÁMKA 3. – Z predmetu tohto dokumentu je vyňatá filtrácia cez aktívne uhlie, pretože sa nepovažuje za formu mechanickej filtrácie.

2 Normatívne odkazy

Na nasledujúce dokumenty sa odkazuje v texte takým spôsobom, že časť ich obsahu alebo ich celý obsah predstavuje požiadavky tohto dokumentu. Pri datovaných odkazoch sa používa len citované vydanie. Pri nedatovaných odkazoch sa používa najnovšie vydanie citovaného dokumentu (vrátane akýchkoľvek zmien).

EN 16323: 2014 *Glossary of wastewater engineering terms*. [Terminologický slovník pre techniku odpadových vôd.]

EN 12255-1 *Wastewater treatment plants – Part 1: General construction principles*. [Čistiarne odpadových vôd. Časť 1: Základné požiadavky na realizáciu.]

EN 12255-10 *Wastewater treatment plants – Part 10: Safety principles*. [Čistiarne odpadových vôd. Časť 10: Technicko-bezpečnostné zásady stavieb.]

EN 12255-12 *Wastewater treatment plants – Part 12: Control and automation*. [Čistiarne odpadových vôd. Časť 12: Riadenie a automatizácia.]

koniec náhľadu – text ďalej pokračuje v platenej verzii STN