

STN	Primárne batérie Časť 2: Fyzikálne a elektrické špecifikácie Oprava AC	STN EN IEC 60086-2/AC 36 4110
------------	---	---

Primary batteries - Part 2: Physical and electrical specifications

Táto norma obsahuje anglickú verziu európskej normy.
This standard includes the English version of the European Standard.

Táto norma bola oznámená vo Vestníku ÚNMS SR č. 09/22

Obsahuje: EN IEC 60086-2:2021/AC Jul.:2022, IEC 60086-2:2021/COR1:2022

135702

EUROPEAN STANDARD
NORME EUROPÉENNE
EUROPÄISCHE NORM

**EN IEC 60086-
2:2021/AC:2022-07**

July 2022

ICS 29.220.10

English Version

**Primary batteries - Part 2: Physical and electrical specifications
(IEC 60086-2:2021/COR1:2022)**

Piles électriques - Partie 2: Spécifications physiques et
électriques
(IEC 60086-2:2021/COR1:2022)

Primärbatterien - Teil 2: Physikalische und elektrische
Spezifikationen
(IEC 60086-2:2021/COR1:2022)

This corrigendum becomes effective on 15 July 2022 for incorporation in the English language version of the EN.



European Committee for Electrotechnical Standardization
Comité Européen de Normalisation Electrotechnique
Europäisches Komitee für Elektrotechnische Normung

CEN-CENELEC Management Centre: Rue de la Science 23, B-1040 Brussels

Endorsement notice

The text of the corrigendum IEC 60086-2:2021/COR1:2022 was approved by CENELEC as EN IEC 60086-2:2021/AC:2022-07 without any modification.

IEC 60086-2:2021/COR1:2022
© IEC 2022

– 1 –

INTERNATIONAL ELECTROTECHNICAL COMMISSION
COMMISSION ÉLECTROTECHNIQUE INTERNATIONALE

IEC 60086-2
Edition 14.0 2021-04

IEC 60086-2
Édition 14.0 2021-04

PRIMARY BATTERIES –

PILES ELECTRIQUES –

Part 2: Physical and electrical specifications

Partie 2: Spécifications physiques et électriques

CORRIGENDUM 1

Corrections to the French version appear after the English text.

Les corrections à la version française sont données après le texte anglais.

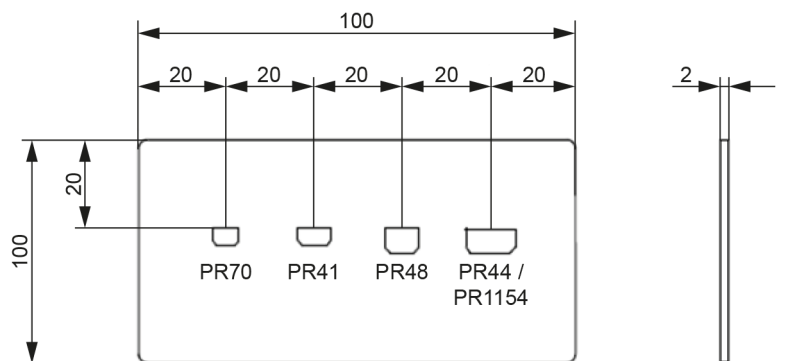
4 Battery dimensions, symbols

Replace, in the second paragraph of Clause 4, "d6 > d" with the following new text:

$$d_6 > d_3$$

8.4.3 Fit acceptance gauge for PR batteries

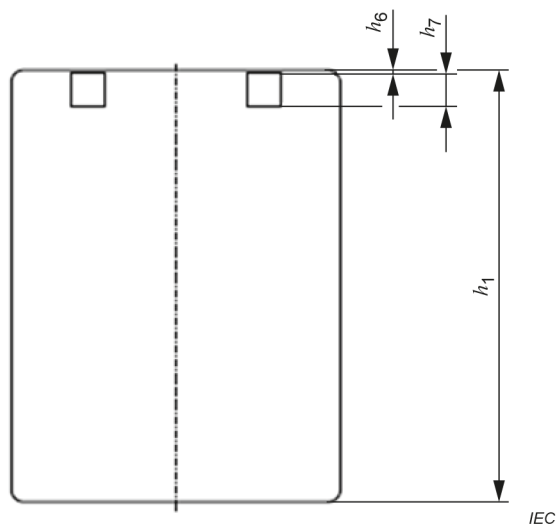
Replace existing Figure 12 with the following new figure:



IEC

8.6.3 Category 6 – Specification: 2CR5

Replace existing Figure 22 with the following new figure:

**8.6.9 Category 6 – Specifications: 6AS4S, 6PS4S, 6PS4P**

Replace, in the table, "pight" with "light".

IEC 60086-2:2021/COR1:2022

– 3 –

© IEC 2022

Corrections à la version française:

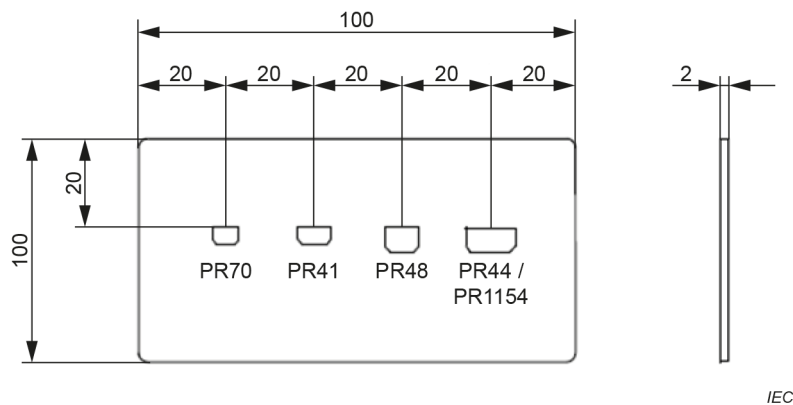
4 Dimensions des piles, symboles

Remplacer, au deuxième alinéa de l'Article 4, " $d_6 > d$ " par le nouveau texte qui suit:

$$d_6 > d_3$$

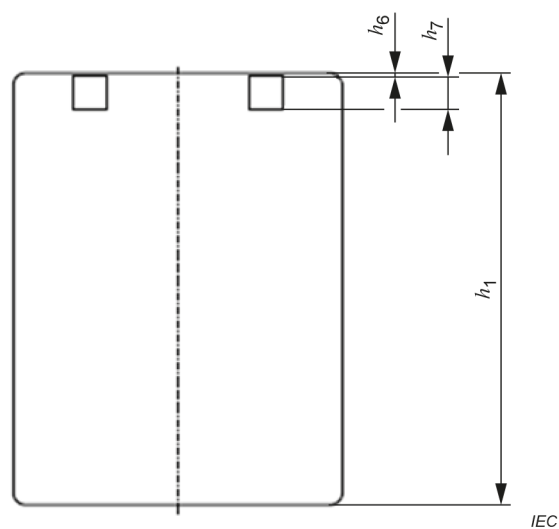
8.4.3 Gabarit de montage pour piles PR

Remplacer la Figure 12 actuelle par la nouvelle figure qui suit:



8.6.3 Catégorie 6 – Spécification: 2CR5

Remplacer la Figure 22 actuelle par la nouvelle figure qui suit:



8.6.9 Catégorie 6 – Spécifications: 6AS4S, 6PS4S, 6PS4P

Cette correction ne s'applique qu'à la version anglaise.

