

<b>STN</b>	<b>Čistiarne odpadových vôd</b> <b>Časť 10: Technicko-bezpečnostné zásady stavieb</b>	<b>STN</b> <b>EN 12255-10</b>  75 6410
------------	--	---

Wastewater treatment plants  
Part 10: Safety principles

Stations d'épuration  
Partie 10: Principes de sécurité

Kläranlagen  
Teil 10: Sicherheitstechnische Baugrundsätze

Táto slovenská technická norma je slovenskou verziou európskej normy EN 12255-10: 2023. Preklad zabezpečil Úrad pre normalizáciu, metrológiu a skúšobníctvo Slovenskej republiky. STN EN 12255-10 má rovnaké postavenie, ako majú oficiálne verzie.

This standard is the Slovak version of the European Standard EN 12255-10: 2023. It was translated by Slovak Office of Standards, Metrology and Testing. STN EN 12255-10 has the same status as the official versions.

### **Nahradenie predchádzajúcich dokumentov**

Táto slovenská technická norma nahrádza anglickú verziu STN EN 12255-10 z júna 2023, ktorá od 1. 6. 2023 nahradila STN EN 12255-10 zo septembra 2003 v celom rozsahu.

**137658**

---

Úrad pre normalizáciu, metrológiu a skúšobníctvo Slovenskej republiky, 2023  
Slovenská technická norma a technická normalizačná informácia je chránená zákonom č. 60/2018 Z. z. o technickej normalizácii v znení neskorších predpisov.

## Národný predhovor

Obrázky v tejto STN sú prevzaté z elektronických podkladov dodaných z CEN, © 2022 CEN, ref. č. EN 12255-10: 2023 E.

### Normatívne referenčné dokumenty

Na nasledujúce dokumenty sa odkazuje v texte takým spôsobom, že časť ich obsahu alebo celý obsah predstavuje požiadavky tohto dokumentu. Pri datovaných odkazoch sa používa len citované vydanie. Pri nedatovaných odkazoch sa používa najnovšie vydanie citovaného dokumentu (vrátane akýchkoľvek zmien).

POZNÁMKA 1. – Ak bola medzinárodná publikácia zmenená spoločnými modifikáciami, čo je indikované označením (mod), použije sa príslušná EN/HD.

POZNÁMKA 2. – Aktuálne informácie o platných a zrušených STN a TNI možno získať na webovom sídle [www.unms.sk](http://www.unms.sk).

EN 476 prijatá ako STN EN 476 Všeobecné požiadavky na súčasti používané na kanalizačné potrubia a stoky (73 6735)

### Vypracovanie slovenskej technickej normy

**Spracovateľ:** RNDr. Milan Hudeček, CSc., Marianka

**Technická komisia:** TK 1 Vodovody a kanalizácie

**Čistiarne odpadových vôd  
Časť 10: Technicko-bezpečnostné zásady stavieb**

Wastewater treatment plants  
Part 10: Safety principles

Stations d'épuration  
Partie 10: Principes de sécurité

Kläranlagen  
Teil 10: Sicherheitstechnische Baugrundsätze

Túto európsku normu schválil CEN 6. februára 2023.

Členovia CEN sú povinní plniť vnútorné predpisy CEN/CENELEC, v ktorých sú určené podmienky, za ktorých sa tejto európskej norme bez akýchkoľvek zmien priznáva postavenie národnej normy. Aktualizované zoznamy a bibliografické odkazy týkajúce sa takýchto národných noriem možno na požiadanie dostať od Riadiaceho strediska CEN-CENELEC alebo od každého člena CEN.

Táto európska norma existuje v troch oficiálnych verziách (anglickej, francúzskej, nemeckej). Verzia v akomkoľvek inom jazyku, ktorú na vlastnú zodpovednosť vydal člen CEN v preklade do národného jazyka a ktorá bola oznámená Riadiacemu stredisku CEN-CENELEC, má rovnaké postavenie, ako majú oficiálne verzie.

Členmi CEN sú národné normalizačné organizácie Belgicka, Bulharska, Cypru, Česka, Dánska, Estónska, Fínska, Francúzska, Grécka, Holandska, Chorvátska, Írska, Islandu, Litvy, Lotyšska, Luxemburska, Maďarska, Malty, Nemecka, Nórska, Poľska, Portugalska, Rakúska, Rumunska, Severného Macedónska, Slovenska, Slovinska, Spojeného kráľovstva, Srbska, Španielska, Švajčiarska, Švédska, Talianska a Turecka.

**CEN**

Európsky výbor pre normalizáciu  
European Committee for Standardization  
Comité Européen de Normalisation  
Europäisches Komitee für Normung

**Riadiace stredisko CEN-CENELEC: Rue de la Science 23, B-1040 Brusel**

**Obsah**

strana

<b>Európsky predhovor</b> .....	6
<b>Úvod</b> .....	7
<b>1</b> Predmet .....	8
<b>2</b> Normatívne odkazy .....	8
<b>3</b> Termíny a definície .....	8
<b>4</b> Symboly a skratky .....	8
<b>5</b> Požiadavky .....	8
<b>5.1</b> Všeobecne .....	8
<b>5.2</b> Uzavreté priestory .....	9
<b>5.3</b> Nebezpečné látky .....	9
<b>5.4</b> Výstražné systémy pre bezpečnosť osôb .....	10
<b>5.5</b> Otvorené vodné plochy .....	10
<b>5.6</b> Komunikácie pre vozidlá a chodcov .....	10
<b>5.6.1</b> Aspekty prístupu .....	10
<b>5.6.2</b> Prevádzkové aspekty .....	11
<b>5.6.3</b> Priechody .....	11
<b>5.6.4</b> Schody a rampy .....	11
<b>5.7</b> Pevné rebríky, šachtové stúpadlá a schodiská .....	12
<b>5.8</b> Vstupné šachty a prielezy .....	12
<b>5.9</b> Ochrana proti pádom a poklapy .....	12
<b>5.10</b> Núdzové výstupy .....	13
<b>5.11</b> Pracoviská, pracovné plošiny a plošiny na údržbu .....	14
<b>5.12</b> Zdvíhacie zariadenia .....	14
<b>5.13</b> Elektrické zariadenia .....	14
<b>5.14</b> Vetranie .....	14
<b>5.15</b> Priestory s nebezpečenstvom výbuchu .....	15
<b>5.16</b> Hygienické zariadenia .....	15
<b>5.17</b> Všeobecné bezpečnostné značky .....	16
<b>6</b> Osobitné požiadavky .....	16
<b>6.1</b> Systémy na oddelovanie tuhých látok z odpadových vôd .....	16
<b>6.2</b> Čerpacie stanice odpadových vôd .....	17
<b>6.3</b> Aktivačné nádrže .....	17
<b>6.4</b> Digestory, nízkotlakové plynojemy .....	18

<b>6.5</b>	Plynovodné potrubie na rozvod kalového plynu .....	18
<b>6.6</b>	Odsírovacie zariadenia.....	19
<b>6.7</b>	Plynové motory na kalový plyn a ich strojovne.....	19
<b>6.8</b>	Pol'né horáky .....	19
<b>6.9</b>	Odvodňovanie kalu .....	19
<b>6.10</b>	Zariadenia na skladovanie a manipuláciu s chemikáliami a nebezpečnými látkami .....	20
<b>Príloha A</b>	(informatívna) – Príslušné normy obsahujúce bezpečnostné požiadavky .....	21
<b>Príloha B</b>	(informatívna) – Príslušné smernice ES, ktoré obsahujú bezpečnostné požiadavky .....	24
<b>Literatúra</b>	.....	25

## Európsky predhovor

Tento dokument (EN 12255-10: 2023) vypracovala technická komisia CEN/TC 165 Technika odpadových vôd, ktorej sekretariát je v DIN.

Tejto európskej norme sa musí priznať postavenie národnej normy buď vydaním identického textu, alebo oznámením najneskôr do septembra 2023, a národné normy, ktoré sú s ňou v rozpore, musia sa zrušiť najneskôr do septembra 2023.

Upozorňuje sa na možnosť, že niektoré časti tohto dokumentu môžu byť predmetom patentových práv. CEN nezodpovedá za identifikáciu ktoréhokol'vek alebo všetkých takýchto patentových práv.

Tento dokument nahrádza EN 12255-10: 2000.

Toto je desiatu časť spracovanú pracovnou skupinou CEN/TC 165/WG 40 týkajúca sa všeobecných požiadaviek a procesov v čistiarniach odpadových vôd pre celkový počet ekvivalentných obyvateľov (EO) väčší než 50.

Súbor EN 12255 Čistiarne odpadových vôd pozostáva z týchto častí:

- *Časť 1: Základné požiadavky na realizáciu*
- *Časť 2: Systémy manažmentu prívalových dažďov*
- *Časť 3: Predčistenie*
- *Časť 4: Primárne usadzovanie*
- *Časť 5: Čistenie odpadových vôd v lagúnach*
- *Časť 6: Aktivačné procesy*
- *Časť 7: Biologické reaktory s nárastovou biomasou*
- *Časť 8: Spracovanie a uskladnenie kalu*
- *Časť 9: Kontrola zápachu a vetranie*
- *Časť 10: Technicko-bezpečnostné zásady stavieb*
- *Časť 11: Všeobecné údaje*
- *Časť 12: Riadenie a automatizácia*
- *Časť 13: Chemické čistenie. Čistenie odpadových vôd zrážaním/vločkováním*
- *Časť 14: Dezinfekcia*
- *Časť 15: Meranie štandardnej oxigenačnej kapacity v čistej vode v aktivačných nádržiach*
- *Časť 16: Fyzikálna (mechanická) filtrácia odpadových vôd*

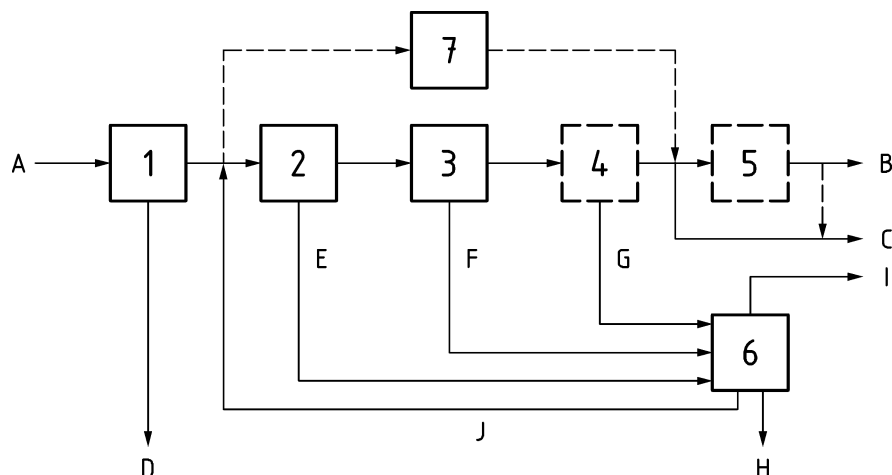
POZNÁMKA. – Časť 2 sa pripravuje.

Akákoľvek spätná väzba a otázky k tomuto dokumentu sa majú adresovať národnému normalizačnému orgánu používateľov. Kompletný zoznam týchto orgánov je na webovom sídle CEN.

V súlade s vnútornými predpismi CEN-CENELEC sú túto európsku normu povinné prevziať národné normalizačné organizácie týchto krajín: Belgicka, Bulharska, Cypru, Česka Dánska, Estónska, Fínska, Francúzska, Grécka, Holandska, Chorvátska, Írska, Islandu, Litvy, Lotyšska, Luxemburska, Maďarska, Malty, Nemecka, Nórska, Poľska, Portugalska, Rakúska, Rumunska, Severného Macedónska, Slovenška, Slovinska, Spojeného kráľovstva, Srbska, Španielska, Švajčiarska, Švédsko, Talianska a Turecko.

## Úvod

Rozdiely v čistení odpadových vôd v Európe viedli k vytvoreniu rôznych systémov. Tento dokument poskytuje základné informácie o týchto systémoch. Cieľom tohto dokumentu nie je špecifikovať všetky dostupné systémy. Všeobecné usporiadanie čistiarní odpadových vôd je znázornené nižšie na obrázku 1:



### Legenda

- 1 predčistenie
  - 2 primárne čistenie
  - 3 sekundárne čistenie
  - 4 terciárne čistenie
  - 5 dodatočná úprava (napr. dezinfekcia alebo odstránenie mikropolutantov)
  - 6 spracovanie kalu
  - 7 lagúny (ako alternatíva)
- A surová odpadová voda  
 B spracovaná odpadová voda na opätovné použitie (napr. zavlažovanie)  
 C spracovaná odpadová voda  
 D zhrabky a piesok  
 E primárny kal  
 F sekundárny kal  
 G terciárny kal  
 H stabilizovaný kal  
 I kalový plyn  
 J vratná voda z odvodňovania

**Obrázok 1 – Schematický diagram čistiarní odpadových vôd**

Primárne sa vzťahuje na čistiarne odpadových vôd určené na čistenie domových a komunálnych odpadových vôd.

POZNÁMKA. – Požiadavky na čerpacie zariadenia v čistiarniach odpadových vôd sú uvedené v EN 752 Stokové siete a systémy kanalizačných potrubí mimo budov a v súbore EN 16932 Stokové siete a systémy kanalizačných potrubí mimo budov. Čerpacie systémy:

- Časť 1: Všeobecné požiadavky;
- Časť 2: Pretlakové systémy;
- Časť 3: Podtlakové systémy.

## 1 Predmet

Tento dokument stanovuje minimálne bezpečnostné požiadavky, ktoré je potrebné dodržiavať pri plánovaní, výstavbe a rekonštrukcii čistiarní odpadových vôd.

Účelom tohto dokumentu je zabezpečiť ochranu osôb.

## 2 Normatívne odkazy

Na nasledujúce dokumenty sa odkazuje v texte takým spôsobom, že časť ich obsahu alebo celý obsah predstavuje požiadavky tohto dokumentu. Pri datovaných odkazoch sa používa len citované vydanie. Pri nedatovaných odkazoch sa používa najnovšie vydanie citovaného dokumentu (vrátane akýchkoľvek zmien).

EN 476 *General requirements for components used in drains and sewers*. [Všeobecné požiadavky na súčasti používané na kanalizačné potrubia a stoky.]

**koniec náhľadu – text ďalej pokračuje v platenej verzii STN**