

STN	Čistiarne odpadových vôd Časť 14: Dezinfekcia	STN EN 12255-14 75 6410
------------	--	---

Wastewater treatment plants
Part 14: Disinfection

Stations d'épuration
Partie 14: Désinfection

Kläranlagen
Teil 14: Desinfektion

Táto slovenská technická norma je slovenskou verziou európskej normy EN 12255-14: 2023. Preklad zabezpečil Úrad pre normalizáciu, metrológiu a skúšobníctvo Slovenskej republiky. STN EN 12255-14 má rovnaké postavenie, ako majú oficiálne verzie.

This standard is the Slovak version of the European Standard EN 12255-14: 2023. It was translated by Slovak Office of Standards, Metrology and Testing. STN EN 12255-14 has the same status as the official versions.

Nahradenie predchádzajúcich dokumentov

Táto slovenská technická norma nahrádza anglickú verziu STN EN 12255-14 z októbra 2023, ktorá od 1. 10. 2023 nahradila STN EN 12255-14 z októbra 2005 v celom rozsahu.

137857

Úrad pre normalizáciu, metrológiu a skúšobníctvo Slovenskej republiky, 2024
Slovenská technická norma a technická normalizačná informácia je chránená zákonom č. 60/2018 Z. z. o technickej normalizácii v znení neskorších predpisov.

Národný predhovor

Obrázky v tejto STN sú prevzaté z elektronických podkladov dodaných z CEN, © 2023 CEN, ref. č. EN 12255-14: 2023 E.

Táto STN obsahuje jednu národnú poznámku.

Normatívne referenčné dokumenty

Na nasledujúce dokumenty sa odkazuje v texte takým spôsobom, že časť ich obsahu alebo celý obsah predstavuje požiadavky tohto dokumentu. Pri datovaných odkazoch sa používa len citované vydanie. Pri nedatovaných odkazoch sa používa najnovšie vydanie citovaného dokumentu (vrátane akýchkoľvek zmien).

POZNÁMKA 1. – Ak bola medzinárodná publikácia zmenená spoločnými modifikáciami, čo je indikované označením (mod), použije sa príslušná EN/HD.

POZNÁMKA 2. – Aktuálne informácie o platných a zrušených STN možno získať na webovom sídle www.unms.sk.

EN 12255-1 prijatá ako STN EN 12255-1 Čistiarne odpadových vôd. Časť 1: Základné požiadavky na realizáciu (75 6410)

EN 12255-5 prijatá ako STN EN 12255-5 Čistiarne odpadových vôd. Časť 5: Čistenie odpadových vôd v lagúnach (75 6410)

EN 12255-10 prijatá ako STN EN 12255-10 Čistiarne odpadových vôd. Časť 10: Technicko-bezpečnostné zásady stavieb (75 6410)

EN 12255-12 prijatá ako STN EN 12255-12 Čistiarne odpadových vôd. Časť 12: Riadenie a automatizácia (75 6410)

EN 12255-15 prijatá ako STN EN 12255-15 Čistiarne odpadových vôd. Časť 15: Meranie štandardnej oxigenačnej kapacity v čistej vode v aktivačných nádržiach (75 6410)

EN 16323 prijatá ako STN EN 16323 Terminologický slovník pre techniku odpadových vôd (75 0166)

ISO 15727 dosiaľ neprijatá

Vypracovanie slovenskej technickej normy

Spracovateľ: Mgr. Daša Borovská, Bratislava

Technická komisia: TK 1 Vodovody a kanalizácie

**Čistiarne odpadových vôd
Časť 14: Dezinfekcia**

Wastewater treatment plants
Part 14: Disinfection

Stations d'épuration
Partie 14: Désinfection

Kläranlagen
Teil 14: Desinfektion

Túto európsku normu schválil CEN 28. mája 2023.

Členovia CEN sú povinní plniť vnútorné predpisy CEN/CENELEC, v ktorých sú určené podmienky, za ktorých sa tejto európskej norme bez akýchkoľvek zmien priznáva postavenie národnej normy. Aktualizované zoznamy a bibliografické odkazy týkajúce sa takýchto národných noriem možno na požiadanie dostať od Riadiaceho strediska CEN-CENELEC alebo od každého člena CEN.

Táto európska norma existuje v troch oficiálnych verziách (anglickej, francúzskej, nemeckej). Verzia v akomkoľvek inom jazyku, ktorú na vlastnú zodpovednosť vydal člen CEN v preklade do národného jazyka a ktorá bola oznámená Riadiacemu stredisku CEN-CENELEC, má rovnaké postavenie, ako majú oficiálne verzie.

Členmi CEN sú národné normalizačné organizácie Belgicka, Bulharska, Cypru, Česka, Dánska, Estónska, Fínska, Francúzska, Grécka, Holandska, Chorvátska, Írska, Islandu, Litvy, Lotyšska, Luxemburska, Maďarska, Maly, Nemecka, Nórska, Poľska, Portugalska, Rakúska, Rumunska, Severného Macedónska, Slovenska, Slovinska, Spojeného kráľovstva, Srbska, Španielska, Švajčiarska, Švédsko, Talianska a Turecka.

CEN

Európsky výbor pre normalizáciu
European Committee for Standardization
Comité Européen de Normalisation
Europäisches Komitee für Normung

Riadiace stredisko CEN-CENELEC: Rue de la Science 23, B-1040 Brusel

Obsah

strana

Európsky predhovor	5
Úvod	6
1 Predmet	7
2 Normatívne odkazy.....	7
3 Termíny a definície	7
4 Symboly a skratky	9
5 Návrhové požiadavky	10
5.1 Všeobecne	10
5.2 Navrhovanie.....	10
5.2.1 Všeobecne	10
5.2.2 Stupeň dezinfekcie	11
5.3 Návrh procesov.....	11
5.3.1 Všeobecne	11
5.3.2 UV žiarenie	11
5.3.3 Ozonizácia.....	13
5.3.4 Chlorácia.....	15
5.3.5 Kyselina peroxyoctová	17
5.3.6 Membránová filtrácia.....	17
5.3.7 Dočist'ovacie lagúny.....	18
5.3.8 Pôdna filtrácia	18
5.3.9 Peroxid vodíka	18
5.4 Riadenie procesov	19
5.5 Stavby	20
5.6 Bezpečnosť a ochrana zdravia pri práci.....	20
Príloha A (normatívna) – Klasifikácia systémov ozonizácie.....	21
Príloha B (informatívna) – Meranie koncentrácie ozónu vo vode	22
B.1 Všeobecne	22
B.2 Odmerné stanovenie koncentrácie ozónu metódou s KI	22
B.3 Fotometrické stanovenie v rámci UV rozsahu.....	25
Literatúra	27

Európsky predhovor

Tento dokument (EN 12255-14: 2023) vypracovala technická komisia CEN/TC 165 Technika odpadových vôd, ktorej sekretariát je v DIN.

Tejto európskej norme sa musí priznať postavenie národnej normy buď vydaním identického textu, alebo oznámením najneskôr do januára 2024 a národné normy, ktoré sú s ňou v rozpore, musia sa zrušiť najneskôr do januára 2024.

Upozorňuje sa na možnosť, že niektoré časti tohto dokumentu môžu byť predmetom patentových práv. CEN nezodpovedá za identifikáciu ktoréhokolvek alebo všetkých takýchto patentových práv.

Tento dokument nahrádza EN 12255-14: 2003.

Toto je 14. časť radu EN 12255 spracovaná pracovnou skupinou CEN/TC 165/WG 40 týkajúca sa všeobecných požiadaviek a procesov v čistiarniach odpadových vôd pre viac ako 50 ekvivalentných obyvateľov (EO).

EN 12255 so spoločným názvom Čistiarne odpadových vôd sa skladá z týchto častí:

- Časť 1: Základné požiadavky na realizáciu;
- Časť 2: Systémy na zrážkovú vodu;
- Časť 3: Predčistenie;
- Časť 4: Primárne čistenie;
- Časť 5: Čistenie odpadových vôd v lagúnach;
- Časť 6: Aktivačné procesy;
- Časť 7: Biologické reaktory s nárastovou biomasou;
- Časť 8: Spracovanie a uskladnenie kalu;
- Časť 9: Kontrola zápachu a vetranie;
- Časť 10: Technicko-bezpečnostné zásady stavieb;
- Časť 11: Všeobecné údaje;
- Časť 12: Riadenie a automatizácia;
- Časť 13: Chemické čistenie – Čistenie odpadových vôd zrážaním/vločkovaním;
- Časť 14: Dezinfekcia;
- Časť 15: Meranie štandardnej oxygenačnej kapacity v čistej vode v aktivačných nádržiach;
- Časť 16: Fyzikálna (mechanická) filtrácia odpadových vôd.

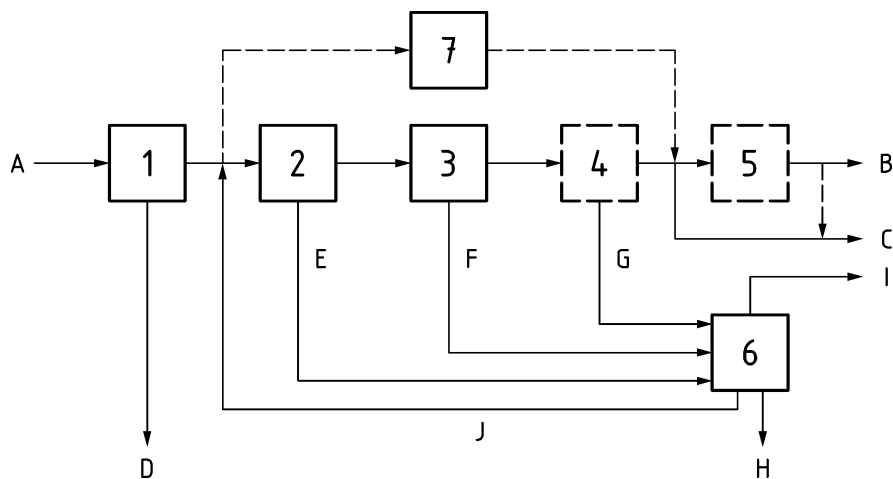
POZNÁMKA. – Časť 2 sa pripravuje.

Akákolvek spätná väzba a otázky k tomuto dokumentu sa majú adresovať národnému normalizačnému orgánu používateľov. Kompletný zoznam týchto orgánov je na webovom sídle CEN.

V súlade s vnútornými predpismi CEN-CENELEC sú túto európsku normu povinné prevziať národné normalizačné organizácie týchto krajín: Belgicka, Bulharska, Cypru, Česka, Dánska, Estónska, Fínska, Francúzska, Grécka, Holandska, Chorvátska, Írska, Islandu, Litvy, Lotyšska, Luxemburska, Maďarska, Malty, Nemecka, Nórska, Poľska, Portugalska, Rakúska, Rumunska, Severného Macedónska, Slovenska, Slovinska, Spojeného kráľovstva, Srbska, Španielska, Švajčiarska, Švédsko, Talianska a Turecko.

Úvod

Rozdiely v projektovaní a výstavbe čistiarní odpadových vôd v celej Európe viedli k vývoju mnohých systémov čistenia odpadových vôd. Tento dokument podáva základné informácie o týchto systémoch; nepokúša sa špecifikovať všetky dostupné systémy. Všeobecné usporiadanie čistiarní odpadových vôd je znázornené na obrázku 1.



Legenda

- 1 predčistenie
- 2 primárne čistenie
- 3 sekundárne čistenie
- 4 terciárne čistenie
- 5 ďalšie čistenie (napríklad dezinfekcia alebo odstránenie mikropolutantov)
- 6 spracovanie kalu
- 7 lagúny (ako alternatíva)
- A surová odpadová voda
- B odtok odpadovej vody na opätovné využitie (napríklad zavlažovanie)
- C vypúšťaný odtok odpadovej vody z čistiarne
- D zhrabky a piesok
- E primárny kal
- F sekundárny kal
- G terciárny kal
- H stabilizovaný kal
- I kalový plyn
- J recirkulovaná voda z odvodňovania kalu

Obrázok 1 – Schéma čistiarní odpadových vôd

Podrobnejšie informácie dopĺňajúce údaje obsiahnuté v tomto dokumente možno získať v kapitole Literatúra.

Tento dokument je primárne určený pre čistiarne odpadových vôd na čistenie splaškových a komunálnych odpadových vôd.

POZNÁMKA. – Požiadavky na čerpacie zariadenia v čistiarniach odpadových vôd pozri v EN 752 a v rade EN 16932:

- Časť 1: Všeobecné požiadavky;
- Časť 2: Pretlakové systémy;
- Časť 3: Podtlakové systémy.

1 Predmet

Tento dokument špecifikuje zásady navrhovania a prevádzkové požiadavky na dezinfekciu odtoku z čistiarní odpadových vôd pre viac ako 50 EO (okrem kalu).

POZNÁMKA. – Dezinfekcia kalu je uvedená v EN 12255-8.

2 Normatívne odkazy

Na nasledujúce dokumenty sa odkazuje v texte takým spôsobom, že časť ich obsahu alebo celý obsah predstavuje požiadavky tohto dokumentu. Pri datovaných odkazoch sa používa len citované vydanie. Pri nedatovaných odkazoch sa používa najnovšie vydanie citovaného dokumentu (vrátane akýchkoľvek zmien).

EN 12255-1 *Wastewater treatment plants – Part 1: General construction principles*. [Čistiarne odpadových vôd. Časť 1: Základné požiadavky na realizáciu.]

EN 12255-5 *Wastewater treatment plants – Part 5: Lagooning processes*. [Čistiarne odpadových vôd. Časť 5: Čistenie odpadových vôd v lagúnach.]

EN 12255-10 *Wastewater treatment plants – Part 10: Safety principles*. [Čistiarne odpadových vôd. Časť 10: Technicko-bezpečnostné zásady stavieb.]

EN 12255-12 *Wastewater treatment plants – Part 12: Control and automation*. [Čistiarne odpadových vôd. Časť 12: Riadenie a automatizácia.]

EN 12255-15 *Wastewater treatment plants – Part 15: Measurement of the oxygen transfer in clean water in aeration tanks of activated sludge plants*. [Čistiarne odpadových vôd. Časť 15: Meranie štandardnej oxygenačnej kapacity v čistej vode v aktivačných nádržiach.]

EN 16323 *Glossary of wastewater engineering terms*. [Terminologický slovník pre techniku odpadových vôd.]

ISO 15727 *UV-C devices – Measurement of the output of a UV-C lamp*. [UV-C zariadenia. Meranie výstupu UV-C lampy.]

koniec náhľadu – text ďalej pokračuje v platenej verzii STN