

STN	Čistiarne odpadových vôd Časť 4: Primárne čistenie	STN EN 12255-4 75 6410
------------	---	--

Wastewater treatment plants
Part 4: Primary treatment

Stations d'épuration
Partie 4: Traitement primaire

Kläranlagen
Teil 4: Vorklä rung

Táto slovenská technická norma je slovenskou verziou európskej normy EN 12255-4: 2023. Preklad zabezpečil Úrad pre normalizáciu, metrológiu a skúšobníctvo Slovenskej republiky. STN EN 12255-4 má rovnaké postavenie, ako majú oficiálne verzie.

This standard is the Slovak version of the European Standard EN 12255-4: 2023. It was translated by Slovak Office of Standards, Metrology and Testing. STN EN 12255-4 has the same status as the official versions.

Nahradenie predchádzajúcich dokumentov

Táto slovenská technická norma nahrádza anglickú verziu STN EN 12255-4 z júna 2023, ktorá od 1. 6. 2023 nahradila STN EN 12255-4 zo septembra 2003 v celom rozsahu.

137865



Národný predhovor

Obrázky v tejto STN sú prevzaté z elektronických podkladov dodaných z CEN, © 2023 CEN, ref. č. EN 12255-4: 2023 E.

Normatívne referenčné dokumenty

Na nasledujúce dokumenty sa odkazuje v texte takým spôsobom, že časť ich obsahu alebo celý obsah predstavuje požiadavky tohto dokumentu. Pri datovaných odkazoch sa používa len citované vydanie. Pri nedatovaných odkazoch sa používa najnovšie vydanie citovaného dokumentu (vrátane akýchkoľvek zmien).

POZNÁMKA 1. – Ak bola medzinárodná publikácia zmenená spoločnými modifikáciami, čo je indikované označením (mod), použije sa príslušná EN/HD.

POZNÁMKA 2. – Aktuálne informácie o platných a zrušených STN a TNI možno získať na webovom sídle www.unms.sk.

EN 12255-1 prijatá ako STN EN 12255-1 Čistiarne odpadových vôd. Časť 1: Základné požiadavky na realizáciu (75 6410)

EN 12255-10 prijatá ako STN EN 12255-10 Čistiarne odpadových vôd. Časť 10: Technicko-bezpečnostné zásady stavieb (75 6410)

EN 16323: 2014 prijatá ako STN EN 16323: 2021 Terminologický slovník pre techniku odpadových vôd (75 0166)

Vypracovanie slovenskej technickej normy

Spracovateľ: Výskumný ústav vodného hospodárstva, Bratislava, Mgr. Daša Borovská

Technická komisia: TK 1 Vodovody a kanalizácie

**Čistiarne odpadových vôd
Časť 4: Primárne čistenie**

Wastewater treatment plants
Part 4: Primary treatment

Stations d'épuration
Partie 4: Traitement primaire

Kläranlagen
Teil 4: Vorklärung

Túto európsku normu schválil CEN 9. januára 2023.

Členovia CEN sú povinní plniť vnútorné predpisy CEN/CENELEC, v ktorých sú určené podmienky, za ktorých sa tejto európskej norme bez akýchkoľvek zmien priznáva postavenie národnej normy. Aktualizované zoznamy a bibliografické odkazy týkajúce sa takýchto národných noriem možno na požiadanie dostať od Riadiaceho strediska CEN-CENELEC alebo od každého člena CEN.

Táto európska norma existuje v troch oficiálnych verziách (anglickej, francúzskej, nemeckej). Verzia v akomkoľvek inom jazyku, ktorú na vlastnú zodpovednosť vydal člen CEN v preklade do národného jazyka a ktorá bola oznámená Riadiacemu stredisku CEN-CENELEC, má rovnaké postavenie, ako majú oficiálne verzie.

Členmi CEN sú národné normalizačné organizácie Belgicka, Bulharska, Cypru, Česka, Dánska, Estónska, Fínska, Francúzska, Grécka, Holandska, Chorvátska, Írska, Islandu, Litvy, Lotyšska, Luxemburska, Maďarska, Malty, Nemecka, Nórska, Poľska, Portugalska, Rakúska, Rumunska, Severného Macedónska, Slovenska, Slovinska, Spojeného kráľovstva, Srbska, Španielska, Švajčiarska, Švédsko, Talianska a Turecka.

CEN

Európsky výbor pre normalizáciu
European Committee for Standardization
Comité Européen de Normalisation
Europäisches Komitee für Normung

Riadiace stredisko CEN-CENELEC: Rue de la Science 23, B-1040 Brusel

Obsah

strana

Európsky predhovor	5
Úvod	6
1 Predmet	7
2 Normatívne odkazy.....	7
3 Termíny a definície	7
4 Symboly a skratky	8
5 Požiadavky.....	8
5.1 Všeobecne	8
5.2 Navrhovanie.....	9
5.2.1 Potrebné údaje a informácie	9
5.2.2 Výhody a nevýhody systémov primárneho čistenia	10
5.2.3 Výkon čistiarne	12
5.3 Návrh procesu.....	13
5.3.1 Všeobecne	13
5.3.2 Špecifikácie.....	13
5.3.3 Požadovaná kapacita.....	13
5.3.4 Systémy primárneho čistenia	13
5.3.5 Materiály	18
5.3.6 Riadenie a automatizácia.....	18
5.3.7 Prevádzka a údržba.....	18
5.3.8 Ochrana zdravia a bezpečnosť pri práci	18
Príloha A (informatívna) – Schémy typických usadzovacích nádrží.....	19
Príloha B (normatívna) – Rozmerové tolerancie pre stavebné objekty usadzovacích nádrží	27
Literatúra	28

Európsky predhovor

Tento dokument (EN 12255-4: 2023) vypracovala technická komisia CEN/TC 165 Technika odpadových vôd, ktorej sekretariát je v DIN.

Tejto európskej norme sa musí priznať postavenie národnej normy buď vydaním identického textu, alebo oznámením najneskôr do septembra 2023 a národné normy, ktoré sú s ňou v rozpore, musia sa zrušiť najneskôr do septembra 2023.

Upozorňuje sa na možnosť, že niektoré časti tohto dokumentu môžu byť predmetom patentových práv. CEN nezodpovedá za identifikáciu ktoréhokolvek alebo všetkých takýchto patentových práv.

Tento dokument nahrádza EN 12255-4: 2002.

Toto je štvrtá časť spracovaná pracovnou skupinou CEN/TC 165/WG 40 týkajúca sa všeobecných požiadaviek a procesov v čistiarniach odpadových vôd pre viac ako 50 ekvivalentných obyvateľov (EO).

EN 12255 so spoločným názvom Čistiarne odpadových vôd sa skladá z týchto častí:

- Časť 1: Základné požiadavky na realizáciu;
- Časť 2: Systémy na zrážkovú vodu;
- Časť 3: Predčistenie;
- Časť 4: Primárne čistenie;
- Časť 5: Čistenie odpadových vôd v lagúnach;
- Časť 6: Aktivačné procesy;
- Časť 7: Biologické reaktory s nárastovou biomasou;
- Časť 8: Spracovanie a uskladnenie kalu;
- Časť 9: Kontrola zápachu a vetranie;
- Časť 10: Technicko-bezpečnostné zásady stavieb;
- Časť 11: Všeobecné údaje;
- Časť 12: Riadenie a automatizácia;
- Časť 13: Chemické čistenie – Čistenie odpadových vôd zrážaním/vločkovaním;
- Časť 14: Dezinfekcia;
- Časť 15: Meranie štandardnej oxygenačnej kapacity v čistej vode v aktivačných nádržiach;
- Časť 16: Fyzikálna (mechanická) filtrácia odpadových vôd.

POZNÁMKA 1. – Časť 2 sa pripravuje.

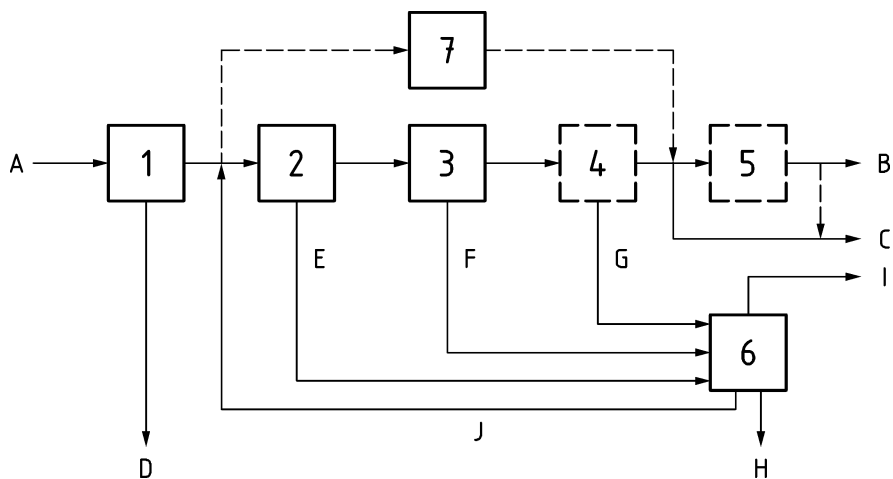
POZNÁMKA 2. – Požiadavky na čerpace zariadenia v čistiarniach odpadových vôd pozri v EN 752 *Stokové siete a systémy kanalizačných potrubí mimo budov – Manažérstvo systémov kanalizačných potrubí* a v EN 16932 (všetky časti) *Systémy stôk a kanalizačných potrubí mimo budov – Čerpace systémy*.

Akákolvek spätná väzba a otázky k tomuto dokumentu sa majú adresovať národnému normalizačnému orgánu používateľov. Kompletný zoznam týchto orgánov je na webovom sídle CEN.

V súlade s vnútornými predpismi CEN-CENELEC sú túto európsku normu povinné prevziať národné normalizačné organizácie týchto krajín: Belgicka, Bulharska, Cypru, Česka, Dánska, Estónska, Fínska, Francúzska, Grécka, Holandska, Chorvátska, Írska, Islandu, Litvy, Lotyšska, Luxemburska, Maďarska, Malty, Nemecka, Nórska, Poľska, Portugalska, Rakúska, Rumunska, Severného Macedónska, Slovenska, Slovinska, Spojeného kráľovstva, Srbska, Španielska, Švajčiarska, Švédsko, Talianska a Turecka.

Úvod

Rozdiely v projektovaní a výstavbe čistiarní odpadových vôd v celej Európe viedli k vývoju mnohých systémov čistenia odpadových vôd. Tento dokument podáva základné informácie o týchto systémoch; nepokúša sa špecifikovať všetky dostupné systémy. Všeobecné usporiadanie čistiarní odpadových vôd je znázornené na obrázku 1.



Legenda

- 1 predčistenie
- 2 primárne čistenie
- 3 sekundárne čistenie
- 4 terciárne čistenie
- 5 ďalšie čistenie (napríklad dezinfekcia alebo odstránenie mikropolutantov)
- 6 spracovanie kalu
- 7 lagúny (ako alternatíva)
- A surová odpadová voda
- B odtok odpadovej vody na opätovné využitie (napríklad zavlažovanie)
- C vypúšťaný odtok odpadovej vody z čistiarne
- D zhrabky a piesok
- E primárny kal
- F sekundárny kal
- G terciárny kal
- H stabilizovaný kal
- I kalový plyn
- J recirkulovaná voda z odvodňovania kalu

Obrázok 1 – Schéma čistiarní odpadových vôd

Podrobnejšie informácie dopĺňajúce údaje obsiahnuté v tomto dokumente možno získať v kapitole Literatúra.

Tento dokument je primárne určený pre čistiarne odpadových vôd na čistenie splaškových a komunálnych odpadových vôd.

1 Predmet

Tento dokument špecifikuje návrhové požiadavky na objekty a zariadenia na odstraňovanie tuhých látok (okrem zhrabkov a piesku) zo surovej odpadovej vody v čistiarniach odpadových vôd pre viac ako 50 EO.

Patrí sem primárne čistenie usadzovaním, jemnými hrablicami a mikrositami.

POZNÁMKA 1. – Odstraňovanie zhrabkov a piesku je uvedené v EN 12255-3.

POZNÁMKA 2. – Flotácia rozpusteným vzduchom (DAF) nie je v tomto dokumente riešená podrobne, pretože táto metóda sa v rámci primárneho čistenia v mestských čistiarniach odpadových vôd bežne nepoužíva. Môže sa používať na primárne čistenie priemyselných odpadových vôd, ale vtedy sa navrhuje špecificky na dané použitie.

2 Normatívne odkazy

Na nasledujúce dokumenty sa odkazuje v texte takým spôsobom, že časť ich obsahu alebo celý obsah predstavuje požiadavky tohto dokumentu. Pri datovaných odkazoch sa používa len citované vydanie. Pri nedatovaných odkazoch sa používa najnovšie vydanie citovaného dokumentu (vrátane akýchkoľvek zmien).

EN 12255-1 *Wastewater treatment plants – Part 1: General construction principles*. [Čistiarne odpadových vôd. Časť 1: Základné požiadavky na realizáciu.]

EN 12255-10 *Wastewater treatment plants – Part 10: Safety principles*. [Čistiarne odpadových vôd. Časť 10: Technicko-bezpečnostné zásady stavieb.]

EN 16323: 2014 *Glossary of wastewater engineering terms*. [Terminologický slovník pre techniku odpadových vôd.]

koniec náhľadu – text ďalej pokračuje v platenej verzii STN