

STN	Čistiarne odpadových vôd Časť 11: Všeobecné údaje	STN EN 12255-11 75 6410
------------	--------------------------------------------------------------	-------------------------------------------

Wastewater treatment plants
Part 11: General data required

Stations d'épuration
Partie 11: Informations générales exigées

Kläranlagen
Teil 11: Erforderliche allgemeine Angaben

Táto slovenská technická norma je slovenskou verziou európskej normy EN 12255-11: 2023. Preklad zabezpečil Úrad pre normalizáciu, metrológiu a skúšobníctvo Slovenskej republiky. STN EN 12255-11 má rovnaké postavenie, ako majú oficiálne verzie.

This standard is the Slovak version of the European Standard EN 12255-11: 2023. It was translated by Slovak Office of Standards, Metrology and Testing. STN EN 12255-11 has the same status as the official versions.

Nahradenie predchádzajúcich dokumentov

Táto slovenská technická norma nahrádza anglickú verziu STN EN 12255-11 z júna 2023, ktorá od 1. 6. 2023 nahradila STN EN 12255-11 zo septembra 2003 v celom rozsahu.

137866

Úrad pre normalizáciu, metrológiu a skúšobníctvo Slovenskej republiky, 2024
Slovenská technická norma a technická normalizačná informácia je chránená zákonom č. 60/2018 Z. z. o technickej normalizácii v znení neskorších predpisov.

Národný predhovor

Obrázky v tejto STN sú prevzaté z elektronických podkladov dodaných z CEN, © 2023 CEN, ref. č. EN 12255-11: 2023 E.

Vypracovanie slovenskej technickej normy

Spracovateľ: Výskumný ústav vodného hospodárstva, Bratislava, Mgr. Daša Borovská

Technická komisia: TK 1 Vodovody a kanalizácie

**Čistiarne odpadových vôd
Časť 11: Všeobecné údaje**

Wastewater treatment plants
Part 11: General data required

Stations d'épuration
Partie 11: Informations générales exigées

Kläranlagen
Teil 11: Erforderliche allgemeine Angaben

Túto európsku normu schválil CEN 2. januára 2023.

Členovia CEN sú povinní plniť vnútorné predpisy CEN/CENELEC, v ktorých sú určené podmienky, za ktorých sa tejto európskej norme bez akýchkoľvek zmien priznáva postavenie národnej normy. Aktualizované zoznamy a bibliografické odkazy týkajúce sa takýchto národných noriem možno na požiadanie dostať od Riadiaceho strediska CEN-CENELEC alebo od každého člena CEN.

Táto európska norma existuje v troch oficiálnych verziách (anglickej, francúzskej, nemeckej). Verzia v akomkoľvek inom jazyku, ktorú na vlastnú zodpovednosť vydal člen CEN v preklade do národného jazyka a ktorá bola oznámená Riadiacemu stredisku CEN-CENELEC, má rovnaké postavenie, ako majú oficiálne verzie.

Členmi CEN sú národné normalizačné organizácie Belgicka, Bulharska, Cypru, Česka, Dánska, Estónska, Fínska, Francúzska, Grécka, Holandska, Chorvátska, Írska, Islandu, Litvy, Lotyšska, Luxemburska, Maďarska, Malty, Nemecka, Nórska, Poľska, Portugalska, Rakúska, Rumunska, Severného Macedónska, Slovenska, Slovinska, Spojeného kráľovstva, Srbska, Španielska, Švajčiarska, Švédsko, Talianska a Turecka.

CEN

Európsky výbor pre normalizáciu
European Committee for Standardization
Comité Européen de Normalisation
Europäisches Komitee für Normung

Riadiace stredisko CEN-CENELEC: Rue de la Science 23, B-1040 Brusel

Obsah

strana

Európsky predhovor	5
Úvod	6
1 Predmet	7
2 Normatívne odkazy.....	7
3 Termíny a definície	7
4 Symboly a skratky	8
5 Požiadavky.....	8
5.1 Stratégia zadávania.....	8
5.2 Poskytnutie údajov o zaťažení	8
5.2.1 Všeobecne	8
5.2.2 Stoková sieť.....	9
5.2.3 Počet obyvateľov napojených na kanalizáciu	9
5.2.4 Významné prevádzky a priemysel.....	9
5.2.5 Údaje z existujúcich čistiarní odpadových vôd.....	10
5.2.6 Návrhové prietoky a zaťaženia	10
5.3 Kvalita odtoku z čistiarne, požiadavky na zneškodňovanie kalu a odpadov z čistenia.....	11
5.3.1 Kvalita odtoku z čistiarne.....	11
5.3.2 Požiadavky na odtok odľahčovaných vôd počas príválových zrážok.....	11
5.3.3 Požiadavky na zneškodňovanie odpadov vznikajúcich pri predčistení odpadových vôd.....	11
5.3.4 Požiadavky na zneškodňovanie kalu	12
5.4 Opis miesta/staveniska.....	12
5.4.1 Všeobecne	12
5.4.2 Plány (mapy) miesta/staveniska	12
5.4.3 Existujúce čistiarne odpadových vôd	12
5.4.4 Geológia, podzemná voda a klíma.....	12
5.4.5 Osobitné okolnosti týkajúce sa miesta/staveniska	13
5.5 Ďalšie požadované údaje	13
5.6 Časový harmonogram	14
5.7 Uvedenie do prevádzky a garančné skúšky	14
5.7.1 Uvedenie do prevádzky.....	14
5.7.2 Garančné skúšky	14
5.8 Informácie o prevádzkových nákladoch	14
5.9 Dokumenty, ktoré má poskytnúť dodávateľ „na kľúč“ alebo konzultujúci projektant	15
5.9.1 Úplná dokumentácia.....	15
5.9.2 Projektové varianty	15
5.9.3 Navrhované riešenie	15
5.10 Kalkulácia a uvádzanie nákladov	16
5.10.1 Investičné náklady	16
5.10.2 Prevádzkové náklady	16
5.10.3 Uvádzanie nákladov.....	17
Literatúra	18

Európsky predhovor

Tento dokument (EN 12255-11: 2023) vypracovala technická komisia CEN/TC 165 Technika odpadových vôd, ktorej sekretariát je v DIN.

Tejto európskej norme sa musí priznať postavenie národnej normy buď vydaním identického textu, alebo oznámením najneskôr do augusta 2023 a národné normy, ktoré sú s ňou v rozpore, musia sa zrušiť najneskôr do augusta 2023.

Upozorňuje sa na možnosť, že niektoré časti tohto dokumentu môžu byť predmetom patentových práv. CEN nezodpovedá za identifikáciu ktoréhokolvek alebo všetkých takýchto patentových práv.

Tento dokument nahrádza EN 12255-11: 2001.

Toto je jedenásta časť radu EN 12255 spracovaná pracovnou skupinou CEN/TC 165/WG 40 týkajúca sa všeobecných požiadaviek a procesov v čistiarňach odpadových vôd pre viac ako 50 ekvivalentných obyvateľov (EO).

EN 12255 so spoločným názvom Čistiarne odpadových vôd sa skladá z týchto častí:

- Časť 1: Základné požiadavky na realizáciu;
- Časť 2: Systémy na zrážkovú vodu;
- Časť 3: Predčistenie;
- Časť 4: Primárne čistenie;
- Časť 5: Čistenie odpadových vôd v lagúnach;
- Časť 6: Aktivačné procesy;
- Časť 7: Biologické reaktory s nárastovou biomasou;
- Časť 8: Spracovanie a uskladnenie kalu;
- Časť 9: Kontrola zápachu a vetranie;
- Časť 10: Technicko-bezpečnostné zásady stavieb;
- Časť 11: Všeobecné údaje;
- Časť 12: Riadenie a automatizácia;
- Časť 13: Chemické čistenie – Čistenie odpadových vôd zrážaním/vločkovaním;
- Časť 14: Dezinfekcia;
- Časť 15: Meranie štandardnej oxygenačnej kapacity v čistej vode v aktivačných nádržiach;
- Časť 16: Fyzikálna (mechanická) filtrácia odpadových vôd.

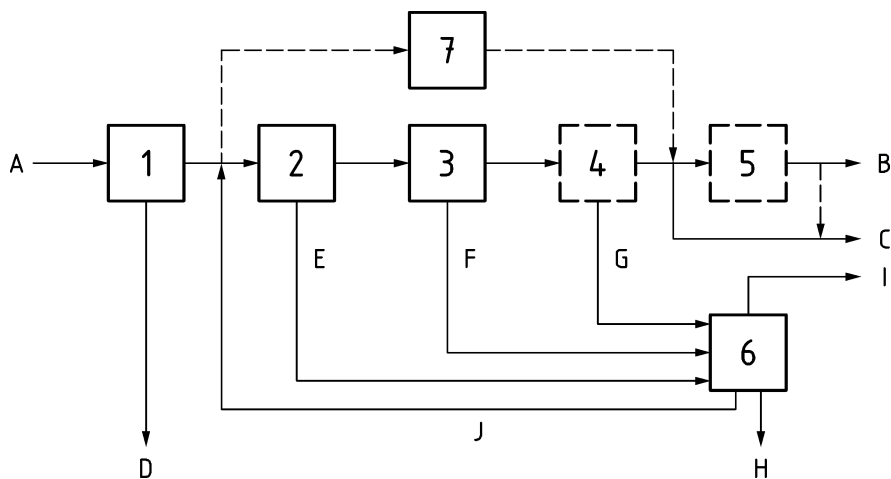
POZNÁMKA. – Časť 2 sa pripravuje.

Akákoľvek spätná väzba a otázky k tomuto dokumentu sa majú adresovať národnému normalizačnému orgánu používateľov. Kompletný zoznam týchto orgánov je na webovom sídle CEN.

V súlade s vnútornými predpismi CEN-CENELEC sú túto európsku normu povinné prevziať národné normalizačné organizácie týchto krajín: Belgicka, Bulharska, Cypru, Česka, Dánska, Estónska, Fínska, Francúzska, Grécka, Holandska, Chorvátska, Írska, Islandu, Litvy, Lotyšska, Luxemburska, Maďarska, Malty, Nemecka, Nórska, Poľska, Portugalska, Rakúska, Rumunska, Severného Macedónska, Slovenska, Slovinska, Spojeného kráľovstva, Srbska, Španielska, Švajčiarska, Švédsko, Talianska a Turecko.

Úvod

Rozdiely v projektovaní a výstavbe čistiarní odpadových vôd v celej Európe viedli k vývoju mnohých systémov čistenia odpadových vôd. Tento dokument podáva základné informácie o týchto systémoch; nepokúša sa špecifikovať všetky dostupné systémy. Všeobecné usporiadanie čistiarní odpadových vôd je znázornené na obrázku 1.



Legenda

- 1 predčistenie
- 2 primárne čistenie
- 3 sekundárne čistenie
- 4 terciárne čistenie
- 5 ďalšie čistenie (napríklad dezinfekcia alebo odstránenie mikropolutantov)
- 6 spracovanie kalu
- 7 lagúny (ako alternatíva)
- A surová odpadová voda
- B odtok odpadovej vody na opätovné využitie (napríklad zavlažovanie)
- C vypúšťaný odtok odpadovej vody z čistiarne
- D zhrabky a piesok
- E primárny kal
- F sekundárny kal
- G terciárny kal
- H stabilizovaný kal
- I kalový plyn
- J recirkulovaná voda z odvodňovania kalu

Obrázok 1 – Schéma čistiarní odpadových vôd

Tento dokument je primárne určený pre čistiarne odpadových vôd na čistenie splaškových a komunálnych odpadových vôd.

POZNÁMKA. – Požiadavky na čerpacie zariadenia v čistiarniach odpadových vôd pozri v EN 752 *Stokové siete a systémy kanalizačných potrubí mimo budov – Manažérstvo systémov kanalizačných potrubí* a v rade EN 16932 *Systémy stôk a kanalizačných potrubí mimo budov – Čerpacie systémy*:

- Časť 1: Všeobecné požiadavky;
- Časť 2: Pretlakové systémy;
- Časť 3: Podtlakové systémy.

1 Predmet

Tento dokument špecifikuje údaje, ktoré sú potrebné na navrhovanie, projektovanie, predkladanie ponúk, záruky riadneho plnenia, výstavbu, uvedenie do prevádzky a skúšanie zhody čistiarne odpadových vôd alebo jej častí. Tento dokument poskytuje základné informácie o týchto postupoch, nie je však jeho zámerom špecifikovať všetky dostupné postupy.

2 Normatívne odkazy

V tomto dokumente nie sú žiadne normatívne odkazy.

koniec náhľadu – text ďalej pokračuje v platenej verzii STN