

<b>STN</b>	<b>Točivé elektrické stroje Časť 5: Stupne ochrany krytmi točivých elektrických strojov (kód IP) Klasifikácia Oprava AC</b>	<b>STN EN IEC 60034-5/AC</b>  35 0000
------------	---	---

Rotating electrical machines - Part 5: Degrees of protection provided by the integral design of rotating electrical machines (IP code) - Classification

Táto norma obsahuje anglickú verziu európskej normy.  
This standard includes the English version of the European Standard.

Táto norma bola oznámená vo Vestníku ÚNMS SR č. 03/24

Obsahuje: EN IEC 60034-5:2020/AC:2024, IEC 60034-5:2020/COR1:2024

**138397**

---

Úrad pre normalizáciu, metrológiu a skúšobníctvo Slovenskej republiky, 2024  
Slovenská technická norma a technická normalizačná informácia je chránená zákonom č. 60/2018 Z. z. o technickej normalizácii v znení neskorších predpisov.

EUROPEAN STANDARD  
NORME EUROPÉENNE  
EUROPÄISCHE NORM

**EN IEC 60034-  
5:2020/AC:2024-01**

January 2024

---

ICS 29.160.01

English Version

**Rotating electrical machines - Part 5: Degrees of protection  
provided by the integral design of rotating electrical machines (IP  
code) - Classification  
(IEC 60034-5:2020/COR1:2024)**

Machines électriques tournantes - Partie 5: Degrés de  
protection procurés par la conception intégrale de machines  
électriques tournantes (code IP) - Classification  
(IEC 60034-5:2020/COR1:2024)

Drehende elektrische Maschinen - Teil 5: Schutzarten  
aufgrund der Gesamtkonstruktion von drehenden  
elektrischen Maschinen (IP-Code) - Einteilung  
(IEC 60034-5:2020/COR1:2024)

This corrigendum becomes effective on 26 January 2024 for incorporation in the English language version of the EN.



European Committee for Electrotechnical Standardization  
Comité Européen de Normalisation Electrotechnique  
Europäisches Komitee für Elektrotechnische Normung

**CEN-CENELEC Management Centre: Rue de la Science 23, B-1040 Brussels**

### **Endorsement notice**

The text of the corrigendum IEC 60034-5:2020/COR1:2024 was approved by CENELEC as EN IEC 60034-5:2020/AC:2024-01 without any modification.

IEC 60034-5:2016/COR1:2024  
© IEC 2024

– 1 –

INTERNATIONAL ELECTROTECHNICAL COMMISSION  
COMMISSION ÉLECTROTECHNIQUE INTERNATIONALE

IEC 60034-5  
Edition 5.0 2016-03

IEC 60034-5  
Édition 5.0 2016-03

ROTATING ELECTRICAL MACHINES –

MACHINES ÉLECTRIQUES TOURNANTES

Part 5: Degrees of protection provided by the  
integral design of rotating electrical machines  
(IP code) – Classification

Partie 5 : Degrés de protection procurés par la  
conception intégrale de machines électriques  
tournantes (code IP)– Classification

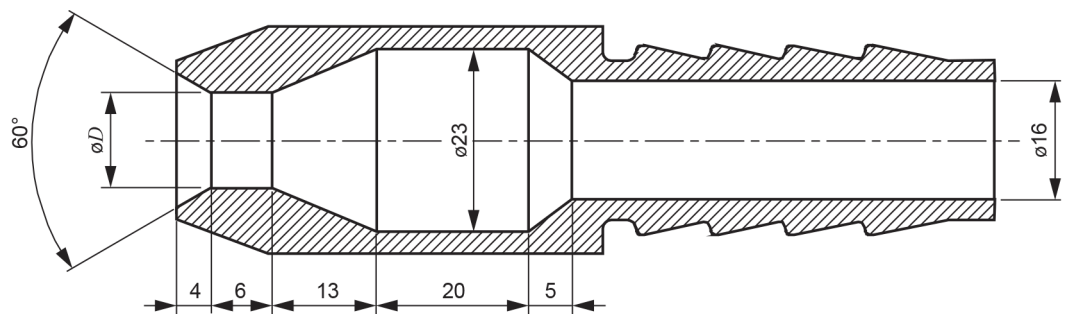
**CORRIGENDUM 1**

Corrections to the French version appear after the English text.

Les corrections à la version française sont données après le texte anglais.

**Figure 6 – Standard nozzle for hose test**

Replace Figure 6 with the following new figure:



IEC

Dimensions in millimetres

$D$  is 6,3 mm for the tests of Table 5 numeral 5

$D$  is 12,5 mm for the tests of Table 5 numeral 6