

| | | |
|------------|---|---|
| STN | Čistiarne odpadových vôd Časť 13: Chemické čistenie Čistenie odpadových vôd zrážaním/vločkováním | STN EN 12255-13 75 6410 |
|------------|---|---|

Wastewater treatment plants
Part 13: Chemical treatment
Treatment of wastewater by precipitation/flocculation

Stations d'épuration
Partie 13: Traitement chimique
Traitement des eaux usées par précipitation/floculation

Kläranlagen
Teil 13: Chemische Behandlung
Abwasserbehandlung durch Fällung/Flockung

Táto slovenská technická norma je slovenskou verziou európskej normy EN 12255-13: 2023. Preklad zabezpečil Úrad pre normalizáciu, metrológiu a skúšobníctvo Slovenskej republiky. STN EN 12255-13 má rovnaké postavenie, ako majú oficiálne verzie.

This standard is the Slovak version of the European Standard EN 12255-13: 2023. It was translated by Slovak Office of Standards, Metrology and Testing. STN EN 12255-13 has the same status as the official versions.

Nahradenie predchádzajúcich dokumentov

Táto slovenská technická norma nahrádza anglickú verziu STN EN 12255-13 z decembra 2023, ktorá od 1. 12. 2023 nahradila STN EN 12255-13 z apríla 2005 v celom rozsahu.

138538

Úrad pre normalizáciu, metrológiu a skúšobníctvo Slovenskej republiky, 2024
Slovenská technická norma a technická normalizačná informácia je chránená zákonom č. 60/2018 Z. z. o technickej normalizácii v znení neskorších predpisov.

Národný predhovor

Obrázky v tejto STN sú prevzaté z elektronických podkladov dodaných z CEN, © 2023 CEN, ref. č. EN 12255-13: 2023 E.

Normatívne referenčné dokumenty

Na nasledujúce dokumenty sa odkazuje v texte takým spôsobom, že časť ich obsahu alebo celý obsah predstavuje požiadavky tohto dokumentu. Pri datovaných odkazoch sa používa len citované vydanie. Pri nedatovaných odkazoch sa používa najnovšie vydanie citovaného dokumentu (vrátane akýchkoľvek zmien).

POZNÁMKA 1. – Ak bola medzinárodná publikácia zmenená spoločnými modifikáciami, čo je indikované označením (mod), použije sa príslušná EN/HD.

POZNÁMKA 2. – Aktuálne informácie o platných a zrušených STN a TNI možno získať na webovom sídle www.unms.sk.

EN 12255-1 prijatá ako STN EN 12255-1 Čistiarne odpadových vôd. Časť 1: Základné požiadavky na realizáciu (75 6410)

EN 12255-11 prijatá ako STN EN 12255-11 Čistiarne odpadových vôd. Časť 11: Všeobecné údaje (75 6410)

EN 16932-1 prijatá ako STN EN 16932-1 Stokové siete a systémy kanalizačných potrubí mimo budov. Čerpacie systémy. Časť 1: Všeobecné požiadavky (75 6112)

EN 16932-2 prijatá ako STN EN 16932-2 Stokové siete a systémy kanalizačných potrubí mimo budov. Čerpacie systémy. Časť 2: Pretlakové systémy (75 6112)

Vypracovanie slovenskej technickej normy

Spracovateľ: Mgr. Daša Borovská, Bratislava

Technická komisia: TK 1 Vodovody a kanalizácie

Čistiarne odpadových vôd
Časť 13: Chemické čistenie
Čistenie odpadových vôd zrážaním/vločkovaním

Wastewater treatment plants
 Part 13: Chemical treatment
 Treatment of wastewater by precipitation/flocculation

Stations d'épuration
 Partie 13: Traitement chimique
 Traitement des eaux usées par précipitation/
 floculation

Kläranlagen
 Teil 13: Chemische Behandlung
 Abwasserbehandlung durch Fällung/
 Flockung

Túto európsku normu schválil CEN 24. apríla 2023.

Členovia CEN sú povinní plniť vnútorné predpisy CEN/CENELEC, v ktorých sú určené podmienky, za ktorých sa tejto európskej norme bez akýchkoľvek zmien priznáva postavenie národnej normy. Aktualizované zoznamy a bibliografické odkazy týkajúce sa takýchto národných noriem možno na požiadanie dostať od Riadiaceho strediska CEN-CENELEC alebo od každého člena CEN.

Táto európska norma existuje v troch oficiálnych verziách (anglickej, francúzskej, nemeckej). Verzia v akomkoľvek inom jazyku, ktorú na vlastnú zodpovednosť vydal člen CEN v preklade do národného jazyka a ktorá bola oznámená Riadiacemu stredisku CEN-CENELEC, má rovnaké postavenie, ako majú oficiálne verzie.

Členmi CEN sú národné normalizačné organizácie Belgicka, Bulharska, Cypru, Česka, Dánska, Estónska, Fínska, Francúzska, Grécka, Holandska, Chorvátska, Írska, Islandu, Litvy, Lotyšska, Luxemburska, Maďarska, Malty, Nemecka, Nórska, Poľska, Portugalska, Rakúska, Rumunsko, Severného Macedónska, Slovenska, Slovinska, Spojeného kráľovstva, Srbska, Španielska, Švajčiarska, Švédsko, Talianska a Turecka.

CEN

Európsky výbor pre normalizáciu
 European Committee for Standardization
 Comité Européen de Normalisation
 Europäisches Komitee für Normung

Riadiace stredisko CEN-CENELEC: Rue de la Science 23, B-1040 Brusel

Obsah

strana

| | |
|---|----|
| Európsky predhovor | 5 |
| Úvod | 6 |
| 1 Predmet | 7 |
| 2 Normatívne odkazy..... | 7 |
| 3 Termíny a definície | 7 |
| 4 Symboly a skratky | 9 |
| 4.1 Symboly | 9 |
| 4.2 Skratky | 9 |
| 5 Požiadavky..... | 9 |
| 5.1 Všeobecne | 9 |
| 5.2 Predpisy | 10 |
| 5.3 Stratégie odstraňovania fosforu | 10 |
| 5.4 Navrhovanie..... | 11 |
| 5.5 Chemické základy a varianty procesu..... | 12 |
| 5.6 Skladovanie, príprava a dávkovanie chemikálií..... | 15 |
| 5.7 Dávkovacie zariadenia..... | 16 |
| 5.8 Silá, nádrže a potrubia | 16 |
| 5.9 Miešanie..... | 17 |
| 5.10 Riadiace systémy dávkovania chemikálií | 17 |
| 5.11 Flokulátory | 19 |
| 5.12 Usadzovacie nádrže | 20 |
| 5.13 Flotácia..... | 20 |
| 5.14 Mechanická filtrácia..... | 20 |
| 5.15 Kal..... | 20 |
| Príloha A (informatívna) – Zrážadlá | 22 |
| Literatúra | 24 |

Európsky predhovor

Tento dokument (EN 12255-13: 2023) vypracovala technická komisia CEN/TC 165 Technika odpadových vôd, ktorej sekretariát je v DIN.

Tejto európskej norme sa musí priznať postavenie národnej normy buď vydaním identického textu, alebo oznámením najneskôr do januára 2024 a národné normy, ktoré sú s ňou v rozpore, musia sa zrušiť najneskôr do januára 2024.

Upozorňuje sa na možnosť, že niektoré časti tohto dokumentu môžu byť predmetom patentových práv. CEN nezodpovedá za identifikáciu ktoréhokolvek alebo všetkých takýchto patentových práv.

Tento dokument nahrádza EN 12255-13: 2002.

Toto je trinásť častí radu EN 12255 spracovaná pracovnou skupinou CEN/TC 165/WG 40 týkajúca sa všeobecných požiadaviek a procesov v čistiarňach odpadových vôd pre viac ako 50 ekvivalentných obyvateľov (EO).

EN 12255 so spoločným názvom Čistiarne odpadových vôd sa skladá z týchto častí:

- Časť 1: Základné požiadavky na realizáciu;
- Časť 2: Systémy na zrážkovú vodu;
- Časť 3: Predčistenie;
- Časť 4: Primárne čistenie;
- Časť 5: Čistenie odpadových vôd v lagúnach;
- Časť 6: Aktivačné procesy;
- Časť 7: Biologické reaktory s nárastovou biomasou;
- Časť 8: Spracovanie a uskladnenie kalu;
- Časť 9: Kontrola zápachu a vetranie;
- Časť 10: Technicko-bezpečnostné zásady stavieb;
- Časť 11: Všeobecné údaje;
- Časť 12: Riadenie a automatizácia;
- Časť 13: Chemické čistenie – Čistenie odpadových vôd zrážaním/vločkováním;
- Časť 14: Dezinfekcia;
- Časť 15: Meranie štandardnej oxygenačnej kapacity v čistej vode v aktivačných nádržiach;
- Časť 16: Fyzikálna (mechanická) filtrácia odpadových vôd.

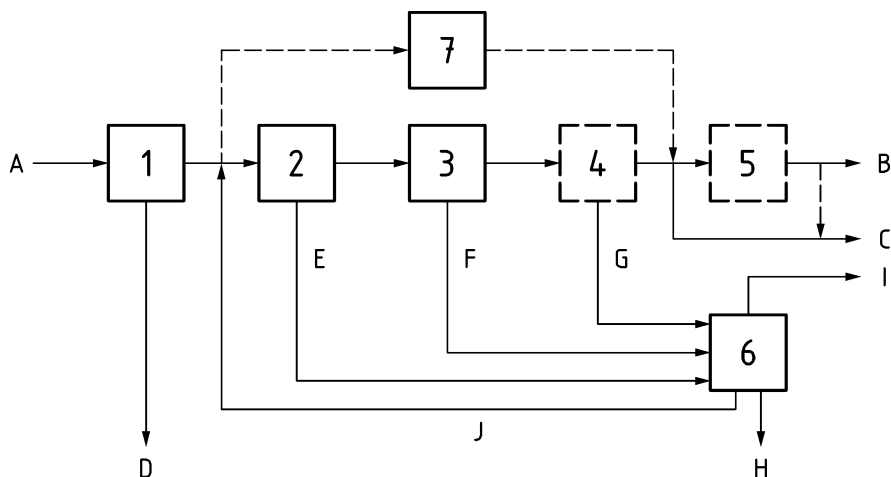
POZNÁMKA. – Časť 2 sa pripravuje.

Akákoľvek spätná väzba a otázky k tomuto dokumentu sa majú adresovať národnému normalizačnému orgánu používateľov. Kompletný zoznam týchto orgánov je na webovom sídle CEN.

V súlade s vnútornými predpismi CEN-CENELEC sú túto európsku normu povinné prevziať národné normalizačné organizácie týchto krajín: Belgicka, Bulharska, Cypru, Česka, Dánska, Estónska, Fínska, Francúzska, Grécka, Holandska, Chorvátska, Írska, Islandu, Litvy, Lotyšska, Luxemburska, Maďarska, Malty, Nemecka, Nórska, Poľska, Portugalska, Rakúska, Rumunska, Severného Macedónska, Slovenska, Slovinska, Spojeného kráľovstva, Srbska, Španielska, Švajčiarska, Švédsko, Talianska a Turecko.

Úvod

Rozdiely v projektovaní a výstavbe čistiarní odpadových vôd v celej Európe viedli k vývoju mnohých systémov čistenia odpadových vôd. Tento dokument podáva základné informácie o týchto systémoch; nepokúša sa špecifikovať všetky dostupné systémy. Všeobecné usporiadanie čistiarní odpadových vôd je znázornené na obrázku 1:



Legenda

- 1 predčistenie
- 2 primárne čistenie
- 3 sekundárne čistenie
- 4 terciárne čistenie
- 5 ďalšie čistenie (napríklad dezinfekcia alebo odstránenie mikropolutantov)
- 6 spracovanie kalu
- 7 lagúny (ako alternatíva)
- A surová odpadová voda
- B odtok odpadovej vody na opätovné využitie (napríklad zavlažovanie)
- C vypúšťaný odtok odpadovej vody z čistiarne
- D zhrabky a piesok
- E primárny kal
- F sekundárny kal
- G terciárny kal
- H stabilizovaný kal
- I kalový plyn
- J recirkulovaná voda z odvodňovania kalu

Obrázok 1 – Schéma čistiarní odpadových vôd

Tento dokument je primárne určený pre čistiarne odpadových vôd na čistenie splaškových a komunálnych odpadových vôd.

POZNÁMKA. – Požiadavky na čerpacie zariadenia v čistiarniach odpadových vôd pozri v EN 752 *Stokové siete a systémy kanalizačných potrubí mimo budov* a v EN 16932 *Stokové siete a systémy kanalizačných potrubí mimo budov – Čerpacie systémy*:

- Časť 1: Všeobecné požiadavky;
- Časť 2: Pretlakové systémy;
- Časť 3: Podtlakové systémy.

1 Predmet

Tento dokument špecifikuje požiadavky na chemické čistenie odpadovej vody zrážaním/vločkovaním na odstránenie fosforu a nerozpustených látok.

V tomto dokumente nie je opísané použitie polymérov.

Tento dokument sa nepokúša špecifikovať všetky dostupné techniky.

POZNÁMKA. – Chemické čistenie môže prebiehať v kombinácii s primárnym alebo častejšie so sekundárnym čistením, alebo môže prebiehať aj ako osobitné terciárne čistenie, zvyčajne v kombinácii s filtráciou (pozri EN 12255-16). Chemické čistenie môže predstavovať potenciálny príspevok k cirkulárnej ekonomike, a to pre druhotné získavanie látok, ako napríklad fosforu z odpadovej vody alebo kalu.

2 Normatívne odkazy

Na nasledujúce dokumenty sa odkazuje v texte takým spôsobom, že časť ich obsahu alebo celý obsah predstavuje požiadavky tohto dokumentu. Pri datovaných odkazoch sa používa len citované vydanie. Pri nedatovaných odkazoch sa používa najnovšie vydanie citovaného dokumentu (vrátane akýchkoľvek zmien).

EN 12255-1 *Wastewater treatment plants – Part 1: General construction principles*. [Čistiarne odpadových vôd. Časť 1: Základné požiadavky na realizáciu.]

EN 12255-11 *Wastewater treatment plants – Part 11: General data required*. [Čistiarne odpadových vôd. Časť 11: Všeobecné údaje.]

EN 16932-1 *Drain and sewer systems outside buildings – Pumping systems – Part 1: General requirements*. [Stokové siete a systémy kanalizačných potrubí mimo budov. Čerpacie systémy. Časť 1: Všeobecné požiadavky.]

EN 16932-2 *Drain and sewer systems outside buildings – Pumping systems – Part 2: Positive pressure systems*. [Stokové siete a systémy kanalizačných potrubí mimo budov. Čerpacie systémy. Časť 2: Pretlakové systémy.]

koniec náhľadu – text ďalej pokračuje v platenej verzii STN