

<b>STN</b>	<b>Čistiarne odpadových vôd Časť 9: Kontrola zápachu a vetranie</b>	<b>STN EN 12255-9</b>  75 6410
------------	---	--

Wastewater treatment plants  
Part 9: Odour control and ventilation

Stations d'épuration  
Partie 9: Maitrise des odeurs et ventilation

Kläranlagen  
Teil 9: Geruchsminderung und Belüftung

Táto slovenská technická norma je slovenskou verziou európskej normy EN 12255-9: 2023. Preklad zabezpečil Úrad pre normalizáciu, metrológiu a skúšobníctvo Slovenskej republiky. STN EN 12255-9 má rovnaké postavenie, ako majú oficiálne verzie.

This standard is the Slovak version of the European Standard EN 12255-9: 2023. It was translated by Slovak Office of Standards, Metrology and Testing. STN EN 12255-9 has the same status as the official versions.

### **Nahradenie predchádzajúcich dokumentov**

Táto slovenská technická norma nahrádza anglickú verziu STN EN 12255-9 z marca 2024, ktorá od 1. 3. 2024 nahradila STN EN 12255-9 zo septembra 2003 v celom rozsahu.

**138797**

---

Úrad pre normalizáciu, metrológiu a skúšobníctvo Slovenskej republiky, 2024  
Slovenská technická norma a technická normalizačná informácia je chránená zákonom č. 60/2018 Z. z. o technickej normalizácii v znení neskorších predpisov.

## Národný predhovor

Obrázky v tejto STN sú prevzaté z elektronických podkladov dodaných z CEN, © 2023 CEN, ref. č. EN 12255-9: 2023 E.

### Normatívne referenčné dokumenty

Na nasledujúce dokumenty sa odkazuje v texte takým spôsobom, že časť ich obsahu alebo celý obsah predstavuje požiadavky tohto dokumentu. Pri datovaných odkazoch sa používa len citované vydanie. Pri nedatovaných odkazoch sa používa najnovšie vydanie citovaného dokumentu (vrátane akýchkoľvek zmien).

POZNÁMKA 1. – Ak bola medzinárodná publikácia zmenená spoločnými modifikáciami, čo je indikované označením (mod), použije sa príslušná EN/HD.

POZNÁMKA 2. – Aktuálne informácie o platných a zrušených STN a TNI možno získať na webovom sídle [www.unms.sk](http://www.unms.sk).

EN 12255-14 prijatá ako STN EN 12255-14 Čistiarne odpadových vôd. Časť 14: Dezinfekcia (75 6410)

EN 13725: 2022 prijatá ako STN EN 13725: 2023 Ochrana ovzdušia. Stacionárne zdroje emisií. Stanovenie koncentrácie pachových látok dynamickou olfaktometriou a stanovenie emisného toku pachových látok (83 4763)

EN 16323: 2014 prijatá ako STN EN 16323: 2021 Terminologický slovník pre techniku odpadových vôd (75 0166)

EN 16841-1 prijatá ako STN EN 16841-1 Ochrana ovzdušia. Vonkajšie ovzdušie. Stanovenie zápachu vo vonkajšom ovzduší hodnotením skupiny posudzovateľov. Časť 1: Grid metóda (83 5906)

EN 16841-2: 2016 prijatá ako STN EN 16841-2: 2017 Ochrana ovzdušia. Vonkajšie ovzdušie. Stanovenie zápachu vo vonkajšom ovzduší hodnotením skupiny posudzovateľov. Časť 2: Metóda hodnotenia oblaku znečistenia (83 5906)

ISO 1629 dosiaľ neprijatá

### Vypracovanie slovenskej technickej normy

**Spracovateľ:** Mgr. Daša Borovská, Bratislava

**Technická komisia:** TK 1 Vodovody a kanalizácie

**Čistiarne odpadových vôd  
Časť 9: Kontrola zápachu a vetranie**

Wastewater treatment plants  
Part 9: Odour control and ventilation

Stations d'épuration  
Partie 9: Maîtrise des odeurs et ventilation

Kläranlagen  
Teil 9: Geruchsminderung und Belüftung

Túto európsku normu schválil CEN 29. októbra 2023.

Členovia CEN sú povinní plniť vnútorné predpisy CEN-CENELEC, v ktorých sú určené podmienky, za ktorých sa tejto európskej norme bez akýchkoľvek zmien priznáva postavenie národnej normy. Aktualizované zoznamy a bibliografické údaje týkajúce sa takýchto národných noriem možno na požiadanie dostať od Riadiaceho strediska CEN-CENELEC alebo od každého člena CEN.

Táto európska norma existuje v troch oficiálnych verziách (anglickej, francúzskej, nemeckej). Verzia v akomkoľvek inom jazyku, ktorú na vlastnú zodpovednosť vydal člen CEN v preklade do národného jazyka a ktorá bola oznámená Riadiacemu stredisku CEN-CENELEC, má rovnaké postavenie, ako majú oficiálne verzie.

Členmi CEN sú národné normalizačné organizácie Belgicka, Bulharska, Cypru, Česka, Dánska, Estónska, Fínska, Francúzska, Grécka, Holandska, Chorvátska, Írska, Islandu, Litvy, Lotyšska, Luxemburska, Maďarska, Malty, Nemecka, Nórska, Poľska, Portugalska, Rakúska, Rumunska, Severného Macedónska, Slovenska, Slovinska, Spojeného kráľovstva, Srbska, Španielska, Švajčiarska, Švédska, Talianska a Turecka.

**CEN**

Európsky výbor pre normalizáciu  
European Committee for Standardization  
Comité Européen de Normalisation  
Europäisches Komitee für Normung

**Riadiace stredisko CEN-CENELEC: Rue de la Science 23, B-1040 Brusel**

**Obsah**

strana

<b>Európsky predhovor</b> .....	5
<b>Úvod</b> .....	6
<b>1</b> Predmet.....	7
<b>2</b> Normatívne odkazy.....	7
<b>3</b> Termíny a definície.....	7
<b>4</b> Symboly a skratky.....	9
<b>5</b> Zásady navrhovania.....	10
<b>5.1</b> Všeobecne.....	10
<b>5.2</b> Zdroje a charakter zápachu.....	11
<b>5.3</b> Meranie zápachu.....	11
<b>5.4</b> Navrhovanie.....	12
<b>5.4.1</b> Predbežné úvahy.....	12
<b>5.4.2</b> Podrobné navrhovanie.....	14
<b>5.4.3</b> Kritériá výberu.....	15
<b>5.5</b> Návrhové požiadavky.....	15
<b>5.5.1</b> Všeobecne.....	15
<b>5.5.2</b> Výber materiálov.....	16
<b>5.5.3</b> Pridávanie chemických alebo biologických látok.....	16
<b>5.5.4</b> Úprava zápachajúceho vzduchu.....	16
<b>5.5.5</b> Navrhovanie prekrytia.....	20
<b>5.5.6</b> Navrhovanie odvetrávania.....	20
<b>5.6</b> Požiadavky na procesy.....	20
<b>Príloha A</b> (informatívna) – Potenciál zápachu a potenciál emisií pachových látok, meranie emisného toku pachových látok.....	21
<b>A.1</b> Potenciál zápachu a potenciál emisií pachových látok.....	21
<b>A.2</b> Meranie emisného toku pachových látok.....	21
<b>Literatúra</b> .....	23

## Európsky predhovor

Tento dokument (EN 12255-9: 2023) vypracovala technická komisia CEN/TC 165 Technika odpadových vôd, ktorej sekretariát je v DIN.

Tento európskej norme sa musí priznať postavenie národnej normy buď vydaním identického textu, alebo oznámením najneskôr do mája 2024 a národné normy, ktoré sú s ňou v rozpore, musia sa zrušiť najneskôr do mája 2024.

Upozorňuje sa na možnosť, že niektoré časti tohto dokumentu môžu byť predmetom patentových práv. CEN nezodpovedá za identifikáciu ktoréhokolvek alebo všetkých takýchto patentových práv.

Tento dokument nahrádza EN 12255-9: 2002.

Hlavné zmeny oproti predchádzajúcemu vydaniu EN 12255-9: 2002 sú:

- celková revízia a doplnenie všetkých oddielov normy;
- prispôbenie súčasnému stavu techniky;
- aktualizácia normatívnych odkazov;
- aktualizácia kapitoly Literatúra;
- redakčné úpravy.

Toto je deviatá časť spracovaná pracovnou skupinou CEN/TC 165/WG 40 týkajúca sa všeobecných požiadaviek a procesov v čistiarniach odpadových vôd pre viac ako 50 ekvivalentných obyvateľov (EO). EN 12255 so spoločným názvom Čistiarne odpadových vôd sa skladá z týchto častí:

- Časť 1: Základné požiadavky na realizáciu;
- Časť 3: Predčistenie;
- Časť 4: Primárne čistenie;
- Časť 5: Čistenie odpadových vôd v lagúnach;
- Časť 6: Aktivačné procesy;
- Časť 7: Biologické reaktory s nárastovou biomasou;
- Časť 8: Spracovanie a uskladnenie kalu;
- Časť 9: Kontrola zápachu a vetranie;
- Časť 10: Technicko-bezpečnostné zásady stavieb;
- Časť 11: Všeobecné údaje;
- Časť 12: Riadenie a automatizácia;
- Časť 13: Chemické čistenie – Čistenie odpadových vôd zrážaním/vločkováním;
- Časť 14: Dezinfekcia;
- Časť 15: Meranie štandardnej oxygenačnej kapacity v čistej vode v aktivačných nádržiach;
- Časť 16: Fyzikálna (mechanická) filtrácia odpadových vôd.

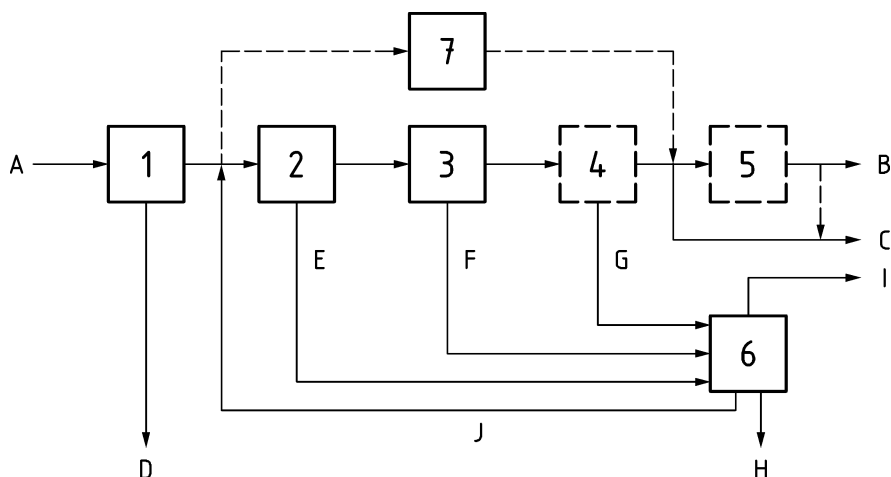
**POZNÁMKA.** – Požiadavky na čerpacie zariadenia v čistiarniach odpadových vôd pozri v EN 752 *Stokové siete a systémy kanalizačných potrubí mimo budov – Manažérstvo systémov kanalizačných potrubí* a v EN 16932 (všetky časti) *Stokové siete a systémy kanalizačných potrubí mimo budov – Čerpacie systémy*.

Akákolvek spätná väzba a otázky k tomuto dokumentu sa majú adresovať národnému normalizačnému orgánu používateľov. Kompletný zoznam týchto orgánov je na webovom sídle CEN.

V súlade s vnútornými predpismi CEN-CENELEC sú túto európsku normu povinné prevziať národné normalizačné organizácie týchto krajín: Belgicka, Bulharska, Cypru, Česka, Dánska, Estónska, Fínska, Francúzska, Grécka, Holandska, Chorvátska, Írska, Islandu, Litvy, Lotyšska, Luxemburska, Maďarska, Malty, Nemecka, Nórska, Poľska, Portugalska, Rakúska, Rumunsko, Severného Macedónska, Slovenska, Slovinska, Spojeného kráľovstva, Srbska, Španielska, Švajčiarska, Švédsko, Talianska a Turecko.

## Úvod

Rozdiely v projektovaní a výstavbe čistiarní odpadových vôd v celej Európe viedli k vývoju mnohých systémov čistenia odpadových vôd. Tento dokument podáva základné informácie o týchto systémoch; nepokúša sa špecifikovať všetky dostupné systémy. Všeobecné usporiadanie čistiarní odpadových vôd je znázornené na obrázku 1:



### Legenda

- 1 predčistenie
- 2 primárne čistenie
- 3 sekundárne čistenie
- 4 terciárne čistenie
- 5 ďalšie čistenie (napríklad dezinfekcia alebo odstránenie mikropolutantov)
- 6 spracovanie kalu
- 7 lagúny (ako alternatíva)
- A surová odpadová voda
- B odtok odpadovej vody na opätovné využitie (napríklad zavlažovanie)
- C vypúšťaný odtok odpadovej vody z čistiarne
- D zhrabky a piesok
- E primárny kal
- F sekundárny kal
- G terciárny kal
- H stabilizovaný kal
- I kalový plyn
- J recirkulovaná voda z odvodňovania kalu

**Obrázok 1 - Schéma čistiarní odpadových vôd**

Podrobnejšie informácie dopĺňajúce údaje obsiahnuté v tomto dokumente možno získať v kapitole Literatúra.

Tento dokument je primárne určený pre čistiarne odpadových vôd na čistenie splaškových a komunálnych odpadových vôd.

## 1 Predmet

Tento dokument špecifikuje zásady navrhovania a prevádzkové požiadavky týkajúce sa znižovania zápachu a súvisiaceho vetrania v čistiarnach odpadových vôd pre viac ako 50 EO.

## 2 Normatívne odkazy

Na nasledujúce dokumenty sa odkazuje v texte takým spôsobom, že časť ich obsahu alebo celý obsah predstavuje požiadavky tohto dokumentu. Pri datovaných odkazoch sa používa len citované vydanie. Pri nedatovaných odkazoch sa používa najnovšie vydanie citovaného dokumentu (vrátane akýchkoľvek zmien).

EN 12255-14 *Wastewater treatment plants – Part 14: Disinfection*. [Čistiarne odpadových vôd. Časť 14: Dezinfekcia.]

EN 13725: 2022 *Stationary source emissions – Determination of odour concentration by dynamic olfactometry and odour emission rate*. [Stacionárne zdroje emisií. Stanovenie koncentrácie pachových látok dynamickou olfaktometriou a stanovenie emisného toku pachových látok.]

EN 16323: 2014 *Glossary of wastewater engineering terms*. [Terminologický slovník pre techniku odpadových vôd.]

EN 16841-1 *Ambient air – Determination of odour in ambient air by using field inspection – Part 1: Grid method*. [Vonkajšie ovzdušie. Stanovenie zápachu vo vonkajšom ovzduší hodnotením skupiny posudzovateľov. Časť 1: Grid metóda.]

EN 16841-2: 2016 *Ambient air – Determination of odour in ambient air by using field inspection – Part 2: Plume method*. [Vonkajšie ovzdušie. Stanovenie zápachu vo vonkajšom ovzduší hodnotením skupiny posudzovateľov. Časť 2: Metóda hodnotenia oblaku znečistenia.]

ISO 1629 *Rubber and latices – Nomenclature*. [Kaučuky a latexy. Označovanie.]

**koniec náhľadu – text ďalej pokračuje v platenej verzii STN**