

<b>STN</b>	<b>Zdravotnotechnické armatúry Jednoduché výtokové armatúry a zmiešavacie batérie pre systémy zásobovania vodou typu 1 a typu 2 Všeobecné technické podmienky</b>	<b>STN EN 200</b>  13 7105
------------	---	--------------------------------------

Sanitary tapware

Single taps and combination taps for water supply systems of type 1 and type 2  
General technical specification

Robinetterie sanitaire

Robinets simples et mélangeurs pour les systèmes d'alimentation en eau des types 1 et 2  
Spécifications techniques générales

Sanitärarmaturen

Auslaufventile und Mischbatterien für Wasserversorgungssysteme vom Typ 1 und Typ 2  
Allgemeine technische Spezifikation

Táto slovenská technická norma je slovenskou verziou európskej normy EN 200: 2023.  
Preklad zabezpečil Úrad pre normalizáciu, metrológiu a skúšobníctvo Slovenskej republiky.  
STN EN 200 má rovnaké postavenie, ako majú oficiálne verzie.

This standard is the Slovak version of the European Standard EN 200: 2023.  
It was translated by Slovak Office of Standards, Metrology and Testing.  
STN EN 200 has the same status as the official versions.

### **Nahradenie predchádzajúcich dokumentov**

Táto slovenská technická norma nahrádza anglickú verziu STN EN 200 z apríla 2024,  
ktorá od 1. 4. 2024 nahradila STN EN 200 z februára 2009 v celom rozsahu.

**139229**

Úrad pre normalizáciu, metrológiu a skúšobníctvo Slovenskej republiky, 2024

Slovenská technická norma a technická normalizačná informácia je chránená zákonom č. 60/2018 Z. z. o technickej normalizácii v znení neskorších predpisov.

## Národný predhovor

Obrázky a matematické výrazy v tejto STN sú prevzaté z elektronických podkladov dodaných z CEN © 2023 CEN, ref. č. EN 200: 2023 E.

### Normatívne referenčné dokumenty

Na nasledujúce dokumenty sa odkazuje v texte takým spôsobom, že časť ich obsahu alebo celý obsah predstavuje požiadavky tohto dokumentu. Pri datovaných odkazoch sa používa len citované vydanie. Pri nedatovaných odkazoch sa používa najnovšie vydanie citovaného dokumentu (vrátane akýchkoľvek zmien).

POZNÁMKA 1. – Ak bola medzinárodná publikácia zmenená spoločnými modifikáciami, čo je indikované označením (mod), použije sa príslušná EN/HD.

POZNÁMKA 2. – Aktuálne informácie o platných a zrušených STN a TNI možno získať na webovom sídle [www.unms.sk](http://www.unms.sk).

EN 246 prijatá ako STN EN 246 Zdravotnotechnické armatúry. Všeobecné špecifikácie pre prevzdušňovače (13 7270)

EN 248 prijatá ako STN EN 248 Zdravotnotechnické armatúry. Všeobecné požiadavky na niklovochrómové elektrolytické povlaky (13 9310)

EN 1057 prijatá ako STN EN 1057 + A1 Meď a zliatiny medi. Bezšvové medené rúry kruhového prierezu na vodu a plyn v sanitárnych a vykurovacích zariadeniach (Konsolidovaný text) (42 1526)

EN 1717 prijatá ako STN EN 1717 Ochrana pitnej vody pred znečistením vo vnútornom vodovode a všeobecné požiadavky na zabezpečovacie zariadenia na zamedzenie znečistenia pri spätnom prúdení (75 5205)

EN 13618 prijatá ako STN EN 13618 Ohybné hadicové zostavy v inštaláciách s pitnou vodou. Funkčné požiadavky a skúšobné metódy (13 7183)

EN 13959 prijatá ako STN EN 13959 Spätné ventily proti znečisťovaniu - DN 6 až DN 250 skupiny E, typ A, B, C a D (13 4015)

EN 14506 prijatá ako STN EN 14506 Zariadenia na zamedzenie znečistenia pitnej vody spätným prúdením. Automatický preradovač. Skupina H, typ C (13 6525)

EN ISO 228-1 prijatá ako STN EN ISO 228-1 Rúrkové závitky na spoje netesniace v závitoch. Časť 1: Rozmery, tolerancie a označovanie (ISO 228-1) (01 4033)

EN ISO 3822-1 prijatá ako STN EN ISO 3822-1 Akustika. Laboratórne skúšky emisie hluku z armatúr a zariadení používaných vo vodovodných inštaláciách. Časť 1: Metóda merania (ISO 3822-1) (73 0536)

EN ISO 3822-2 prijatá ako STN EN ISO 3822-2 Akustika. Laboratórne skúšky emisie hluku z armatúr a zariadení používaných vo vodovodných inštaláciách. Časť 2: Montážne a prevádzkové podmienky výtokových ventilov a miešacích batérií (ISO 3822-2) (73 0536)

EN ISO 3822-4 prijatá ako STN EN ISO 3822-4 Akustika. Laboratórne skúšky emisie hluku z armatúr a zariadení používaných vo vodovodných inštaláciách. Časť 4: Montážne a prevádzkové podmienky špeciálnych armatúr (ISO 3822-4) (73 0536)

### Vypracovanie

**Spracovateľ:** Ing. Rudolf Rypák – EMITA, Piešťany

**Technická komisia:** TK 1 Vodovody a kanalizácie

**Zdravnotechnické armatúry  
Jednoduché výtokové armatúry a zmiešavacie batérie  
pre systémy zásobovania vodou typu 1 a typu 2  
Všeobecné technické podmienky**

Sanitary tapware  
Single taps and combination taps for water supply systems of type 1 and type 2  
General technical specification

Robinetterie sanitaire  
Robinets simples et mélangeurs pour les  
systèmes d'alimentation en eau des types 1 et 2  
Spécifications techniques générales

Sanitärarmaturen  
Auslaufventile und Mischbatterien für  
Wasserversorgungssysteme vom Typ 1 und Typ 2  
Allgemeine technische Spezifikation

Túto európsku normu schválil CEN 27. novembra 2023.

Členovia CEN sú povinní plniť vnútorné predpisy CEN/CENELEC, v ktorých sú určené podmienky, za ktorých sa tejto európskej norme bez akýchkoľvek zmien priznáva postavenie národnej normy. Aktualizované zoznamy a bibliografické odkazy týkajúce sa takýchto národných noriem možno na požiadanie dostať od Riadiaceho strediska CEN-CENELEC alebo od každého člena CEN.

Táto európska norma existuje v troch oficiálnych verziách (anglickej, francúzskej, nemeckej). Verzia v akomkoľvek inom jazyku, ktorú na vlastnú zodpovednosť vydal člen CEN v preklade do národného jazyka a ktorá bola oznámená Riadiacemu stredisku CEN-CENELEC, má rovnaké postavenie, ako majú oficiálne verzie.

Členmi CEN sú národné normalizačné organizácie Belgicka, Bulharska, Cypru, Česka, Dánska, Estónska, Fínska, Francúzska, Grécka, Holandska, Chorvátska, Írska, Islandu, Litvy, Lotyšska, Luxemburska, Maďarska, Malty, Nemecka, Nórska, Poľska, Portugalska, Rakúska, Rumunska, Severného Macedónska, Slovenska, Slovinska, Spojeného kráľovstva, Srbska, Španielska, Švajčiarska, Švédska, Talianska a Turecka.

## CEN

Európsky výbor pre normalizáciu  
European Committee for Standardization  
Comité Européen de Normalisation  
Europäisches Komitee für Normung

**Riadiace stredisko CEN-CENELEC: Rue de la Science 23, B-1040 Brusel**

**Obsah**

strana

<b>Európsky predhovor</b> .....	8
<b>Úvod</b> .....	9
<b>1</b> Predmet .....	10
<b>2</b> Normatívne odkazy.....	13
<b>3</b> Termíny a definície .....	14
<b>4</b> Označovanie.....	16
<b>5</b> Označovanie a identifikácia.....	16
<b>5.1</b> Označovanie.....	16
<b>5.2</b> Identifikácia .....	17
<b>5.2.1</b> Identifikácia vstupov.....	17
<b>5.2.2</b> Identifikácia zariadenia na ovládanie prietoku.....	17
<b>6</b> Materiály .....	17
<b>6.1</b> Chemické a hygienické požiadavky.....	17
<b>6.2</b> Podmienky pohľadového povrchu a kvalita povlaku .....	17
<b>7</b> Ochrana proti spätnému toku.....	18
<b>8</b> Poradie skúšok.....	18
<b>9</b> Rozmerové charakteristiky .....	18
<b>9.1</b> Všeobecné poznámky.....	18
<b>9.2</b> Vstupné rozmery.....	18
<b>9.3</b> Výtokové rozmery .....	21
<b>9.4</b> Montážne rozmery .....	25
<b>9.5</b> Špeciálne prípady .....	27
<b>10</b> Tesniace vlastnosti.....	28
<b>10.1</b> Podstata skúšky.....	28
<b>10.2</b> Skúšobné zariadenie.....	28
<b>10.3</b> Tesnosť uzatváracieho prvku a armatúry pred uzatváracím prvkom (prvkami) s uzatváracím prvkom v uzavretej polohe .....	28
<b>10.3.1</b> Postup skúšky .....	28
<b>10.3.2</b> Požiadavky.....	28
<b>10.4</b> Tesnosť za uzatváracím prvkom.....	28
<b>10.4.1</b> Všeobecne .....	28
<b>10.4.2</b> Postup skúšky .....	28
<b>10.4.3</b> Požiadavky.....	28
<b>10.5</b> Tesnosť manuálne ovládaných prerad'ovačov .....	29
<b>10.5.1</b> Všeobecne .....	29
<b>10.5.2</b> Postup skúšky .....	29

<b>10.5.3</b>	Postup, pri ktorom sa nedá umelo uzatvoriť výtok (výtoky) – výrobky pre systémy typu 1.....	29
<b>10.5.4</b>	Postup, pri ktorom sa nedá umelo uzatvoriť výtok (výtoky) – výrobky pre systémy typu 2.....	30
<b>10.5.5</b>	Požiadavky .....	30
<b>10.6</b>	Tesnosť a prevádzka prerad'ovačov so samočinným spätným chodom (a typy poloautomatických prerad'ovačov).....	30
<b>10.6.1</b>	Všeobecne.....	30
<b>10.6.2</b>	Postup skúšky- výrobky pre systémy typu 1 .....	30
<b>10.6.3</b>	Postup skúšky – výrobky pre systémy typu 2 .....	31
<b>10.6.4</b>	Požiadavky .....	32
<b>11</b>	Odolnosť proti vnútornému tlaku .....	34
<b>11.1</b>	Podstata skúšky.....	34
<b>11.2</b>	Skúšobné zariadenie .....	34
<b>11.3</b>	Mechanické správanie pred uzatváracím prvkom – uzatvárací prvok v uzatvorenej polohe.....	34
<b>11.3.1</b>	Postup skúšky .....	34
<b>11.3.2</b>	Požiadavka .....	34
<b>11.4</b>	Mechanické správanie za uzatváracím prvkom – uzatvárací prvok v otvorenej polohe.....	34
<b>11.4.1</b>	Postup skúšky v prípade výrobkov pre systémy typu 1.....	34
<b>11.4.2</b>	Postup skúšky v prípade výrobkov pre systémy typu 2.....	34
<b>11.4.3</b>	Požiadavka .....	35
<b>12</b>	Hydraulické vlastnosti.....	35
<b>12.1</b>	Všeobecne.....	35
<b>12.2</b>	Stanovenie prietoku – výrobky pre systémy typu 1 .....	36
<b>12.2.1</b>	Podstata skúšky.....	36
<b>12.2.2</b>	Skúšobné zariadenie .....	36
<b>12.2.3</b>	Postup skúšky .....	36
<b>12.2.4</b>	Požiadavky .....	36
<b>12.3</b>	Stanovenie prietoku – výrobky pre systémy typu 2 .....	36
<b>12.3.1</b>	Podstata skúšky.....	36
<b>12.3.2</b>	Skúšobné zariadenie .....	37
<b>12.3.3</b>	Postup skúšky .....	38
<b>12.3.4</b>	Požiadavky .....	38
<b>13</b>	Mechanická pevnosť/odolnosť proti krúteniu .....	38
<b>13.1</b>	Podstata skúšky.....	38
<b>13.2</b>	Skúšobné zariadenie .....	38
<b>13.3</b>	Skúšobná vzorka.....	38
<b>13.4</b>	Postup skúšky .....	38
<b>13.5</b>	Požiadavky .....	39
<b>14</b>	Mechanická odolnosť.....	39
<b>14.1</b>	Všeobecne.....	39

<b>14.2</b>	Skúška odolnosti zariadení na reguláciu prietoku zapínaním/vypínaním ovládaným otáčaním ovládacej rukoväte .....	39
<b>14.2.1</b>	Podstata skúšky.....	39
<b>14.2.2</b>	Skúšobné zariadenie.....	39
<b>14.2.3</b>	Postup skúšky .....	40
<b>14.2.4</b>	Požiadavka.....	41
<b>14.3</b>	Skúška odolnosti iných zariadení na reguláciu prietoku zapínaním/vypínaním .....	42
<b>14.3.1</b>	Podstata skúšky.....	42
<b>14.3.2</b>	Skúšobné zariadenie.....	42
<b>14.3.3</b>	Postup skúšky .....	42
<b>14.3.4</b>	Požiadavka.....	42
<b>14.4</b>	Odolnosť manuálnych prerad'ovačov .....	42
<b>14.4.1</b>	Podstata skúšky.....	42
<b>14.4.2</b>	Skúšobné zariadenie.....	43
<b>14.4.3</b>	Postup skúšky .....	43
<b>14.4.4</b>	Požiadavka.....	43
<b>14.5</b>	Odolnosť prerad'ovačov so samočinným spätným chodom .....	43
<b>14.5.1</b>	Podstata skúšky.....	43
<b>14.5.2</b>	Skúšobné zariadenie.....	43
<b>14.5.3</b>	Postup skúšky .....	44
<b>14.5.4</b>	Požiadavka.....	44
<b>14.6</b>	Skúška odolnosti otočných výtokov.....	45
<b>14.6.1</b>	Podstata skúšky.....	45
<b>14.6.2</b>	Skúšobné zariadenie.....	45
<b>14.6.3</b>	Postup skúšky pre typ s jedným výtokom.....	45
<b>14.6.4</b>	Postup skúšky pre typ s deleným výtokom .....	45
<b>14.6.5</b>	Požiadavky.....	46
<b>15</b>	Akustické vlastnosti – výrobky len pre systémy typu 1 .....	47
<b>15.1</b>	Všeobecne .....	47
<b>15.2</b>	Postup skúšky .....	47
<b>15.2.1</b>	Trieda prietoku výrobkov zdravotnotechnickej armatúry (s príslušnými akustickými informáciami).....	47
<b>15.2.2</b>	Trieda prietoku výrobkov zdravotnotechnickej armatúry (bez príslušných akustických informácií).....	47
<b>15.3</b>	Vyjadrenie výsledkov.....	47
<b>15.3.1</b>	Určenie akustickej skupiny.....	47
<b>15.3.2</b>	Vzťah medzi triedami prietoku a nameranými hodnotami .....	48
<b>Príloha A</b>	(informatívna) – Meracia hlavica na snímanie tlaku .....	49
<b>Príloha B</b>	(informatívna) – Minimálne prietoky a skúšobné tlaky podľa aplikácie .....	52
<b>Príloha C</b>	(informatívna) – Komponenty výrobku (špecifikované podľa iných noriem).....	53
<b>Literatúra</b>	.....	54

**Obrázky**

<b>Obrázok 1</b> – Systém zásobovania vodou typu 1 s rozsahom tlaku (od 0,05 do 1,0) MPa [(od 0,5 do 10) bar].....	11
<b>Obrázok 2</b> – Systém zásobovania vodou typu 2 s rozsahom tlaku (od 0,01 do 1,0) MPa [(od 0,1 do 10) bar].....	12
<b>Obrázok 3</b> – Nástenné výtokové ventily 1/2" a 3/4" – armatúry s jedným otvorom.....	20
<b>Obrázok 4</b> – Zmiešavacie batérie s viacerými otvormi.....	21
<b>Obrázok 5</b> – Vstupné prípojky na výtokové ventily a oddelené výtoky.....	21
<b>Obrázok 6</b> – Stojankové a nástenné výtokové ventily.....	23
<b>Obrázok 7</b> – Oddelený výtok.....	23
<b>Obrázok 8</b> – Zmiešavacia batéria s jedným otvorom/oddelený výtok.....	24
<b>Obrázok 9</b> – Vaňová/sprchová zmiešavacia batéria/oddelený výtok.....	24
<b>Obrázok 10</b> – Zmiešavacie batérie s jedným otvorom.....	26
<b>Obrázok 11</b> – Zmiešavacia batéria s dvomi otvormi (pevný rozstup medzi stredmi).....	27
<b>Obrázok 12</b> – Zmiešavacia batéria s tromi otvormi (nastaviteľný rozstup medzi stredmi).....	27
<b>Obrázok 13</b> – Usporiadanie pripevnenia pri používaní keramickej zdravotnotechnickej armatúry.....	27
<b>Obrázok 14</b> – Skúšobné zariadenie tesnosti automatických preradovačov pre armatúry systému zásobovania typu 2.....	32
<b>Obrázok 15</b> – Skúšobné zariadenie prietoku zdravotnotechnických armatúr pre systémy typu 2.....	37
<b>Obrázok 16</b> – Skúška životnosti – krútiaci moment zatvárania v závislosti od času.....	41
<b>Obrázok 17</b> – Zariadenie na skúšku odolnosti otočného výtoku s deleným výtokom.....	46
<b>Obrázok A.1</b> – Meracia hlavica na snímanie tlaku (skúšobné zariadenie na armatúry typu 1).....	49
<b>Obrázok A.2</b> – Schematické príklady meracej hlavice na snímanie tlaku (skúšobné zariadenie na armatúry typu 1).....	50

**Tabuľky**

<b>Tabuľka 1</b> – Podmienky používania.....	10
<b>Tabuľka 2</b> – Označovanie.....	16
<b>Tabuľka 3</b> – Poradie skúšok.....	18
<b>Tabuľka 4</b> – Vstupné rozmery zdravotnotechnickej armatúry.....	19
<b>Tabuľka 5</b> – Výtokové rozmery.....	22
<b>Tabuľka 6</b> – Montážne rozmery.....	25
<b>Tabuľka 7</b> – Informatívny súhrn skúšok tesnosti.....	33
<b>Tabuľka 8</b> – Informatívny súhrn skúšok odolnosti proti vnútornému tlaku.....	35
<b>Tabuľka 9</b> – Informatívny súhrn skúšobných podmienok pre zariadenia na reguláciu prietoku zapínaním/vypínaním.....	40
<b>Tabuľka 10</b> – Informatívny súhrn skúšobných podmienok pre preradovače.....	44
<b>Tabuľka 11</b> – Informatívny súhrn skúšobných podmienok pre otočný výtok.....	46
<b>Tabuľka 12</b> – Akustická skupina.....	47
<b>Tabuľka 13</b> – Triedy prietoku (EN ISO 3822-4).....	48
<b>Tabuľka A.1</b> – Rozmery meracej hlavice na snímanie tlaku.....	49
<b>Tabuľka B.1</b> – Odporúčané prietoky na používanie v domácnosti.....	52

## Európsky predhovor

Tento dokument EN 200: 2023 vypracovala technická komisia CEN/TC 164 Zásobovanie vodou, ktorej sekretariát je v AFNOR.

Tejto európskej norme sa musí priznať postavenie národnej normy buď vydaním identického textu, alebo oznámením najneskôr do júna 2024 a národné normy, ktoré sú s ňou v rozpore, musia sa zrušiť najneskôr do júna 2024.

Upozorňuje sa na možnosť, že niektoré časti tohto dokumentu môžu byť predmetom patentových práv. CEN nezodpovedá za identifikáciu ktoréhokoľvek alebo všetkých takýchto patentových práv.

Tento dokument nahrádza EN 200: 2008.

V porovnaní s predchádzajúcim vydaním sa vykonali tieto technické úpravy:

- všetky skúšky týkajúce sa hydraulických vlastností, akustických vlastností a tesnosti sa úplne revidovali;
- obrázky, tabuľky a rozmery sa revidovali;
- normatívne odkazy sa aktualizovali;
- v celom dokumente sa vykonali redakčné zmeny.

Tento dokument potvrdzuje oblasť používania armatúr v:

- systémoch zásobovania vodou typu 1 (pozri obrázok 1 a tabuľku 1) s rozsahom tlaku od 0,05 MPa (0,5 bar) do 1,0 MPa (10 bar);
- systémoch zásobovania vodou typu 2 (pozri obrázok 2 a tabuľku 1) s rozsahom tlaku od 0,01 MPa (0,1 bar) do 1,0 MPa (10 bar) – ktoré zlučujú systémy zásobovania vodou napájané z verejného vodovodu a napájané z nádrže.

Akákolvek spätná väzba a otázky k tomuto dokumentu sa majú adresovať národnému normalizačnému orgánu používateľov. Kompletný zoznam týchto orgánov je na webovom sídle CEN.

V súlade s vnútornými predpismi CEN-CENELEC sú túto európsku normu povinné prevziať národné normalizačné organizácie týchto krajín: Belgicka, Bulharska, Cypru, Česka, Dánska, Estónska, Fínska, Francúzska, Grécka, Holandska, Chorvátska, Írska, Islandu, Litvy, Lotyšska, Luxemburska, Maďarska, Malty, Nemecka, Nórska, Poľska, Portugalska, Rakúska, Rumunska, Severného Macedónska, Slovenska, Slovinska, Spojeného kráľovstva, Srbska, Španielska, Švajčiarska, Švédsko, Talianska a Turecko.



## Úvod

Tento dokument sa vzťahuje na výrobky, ktoré môžu mať potenciálne nepriaznivé účinky na kvalitu vody určenej na ľudskú spotrebu.

Tento dokument neposkytuje nijaké informácie o tom, či výrobok možno používať bez obmedzenia v akejkoľvek členskej krajine ES alebo EZVO.

Treba poznamenať, že kým sa čaká na prijatie overených európskych kritérií, v platnosti zostávajú jestvujúce národné predpisy týkajúce sa používania a/alebo vlastností týchto výrobkov.

Tento dokument uvádza vlastnosti a technické požiadavky na jednoduché výtokové ventily a zmiešavacie batérie.

## 1 Predmet

Tento dokument špecifikuje:

- a) oblasť používania stojankových výtokových ventilov, nástenných výtokových ventilov, zmiešavacích batérií s jedným alebo viacerými (výtokovými) otvormi na používanie v:
  - 1) systéme zásobovania vodou typu 1 (pozri obrázok 1) s rozsahom tlaku (od 0,05 do 1,0) MPa [(od 0,5 do 10) bar];
  - 2) systéme zásobovania vodou typu 2 (pozri obrázok 2) s rozsahom tlaku (od 0,01 do 1,0) MPa [(od 0,1 do 10) bar];
- b) rozmery, tesnosť, odolnosť proti vnútornému tlaku, hydraulické vlastnosti, mechanickú pevnosť, trvanlivosť, koróziu odolnosť povrchu výrobku, poradie skúšok a akustické vlastnosti, ktoré sú potrebné na to, aby im výrobky zdravotnotechnických armatúr vrátane komponentov (ohybná hadica, vyťahovacia sprcha) vyhovovali tam, kde je to vhodné;
- c) skúšobné metódy na overovanie uvedených vlastností.

Skúšky opísané v tomto dokumente sú typové skúšky (laboratórne skúšky) a nie skúšky kontroly kvality alebo systému riadenia výroby (FPC) vykonávané počas výroby.

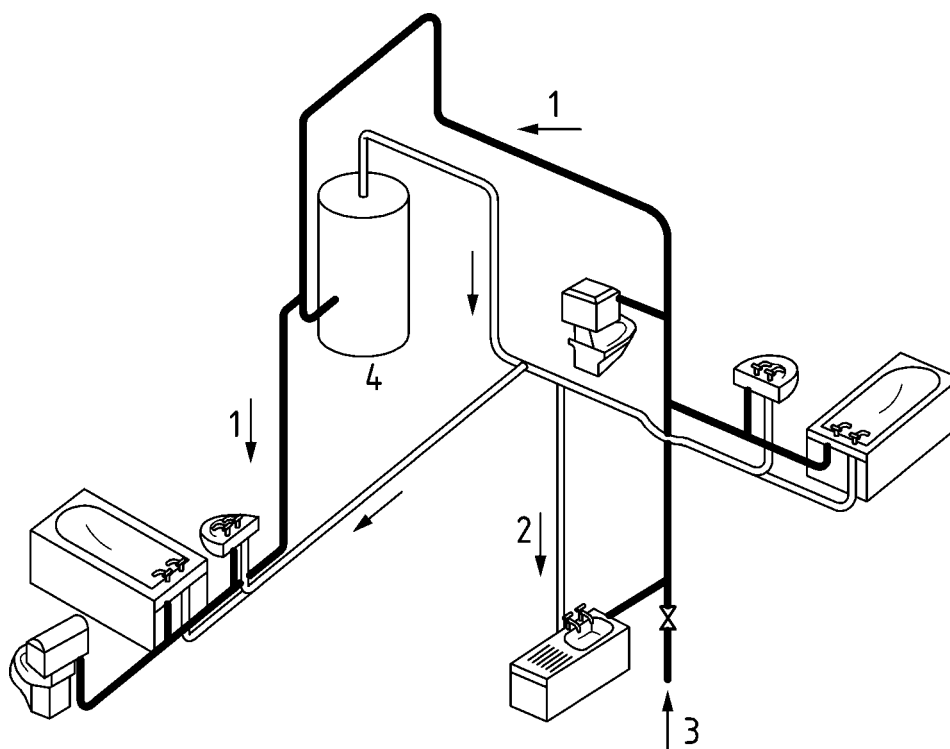
Tento dokument sa vzťahuje na výtokové armatúry (jednoduché výtokové ventily a zmiešavacie batérie) na používanie so zdravotnotechnickými zariadeniami inštalovanými v miestnostiach používaných na osobnú hygienu (toalety, kúpeľne atď.) a na prípravu jedál (kuchyne), t. j. na používanie s vaňami, umývadlami, bidetmi, sprchami a drezmi.

Tento dokument platí na výtokové armatúry s menovitou veľkosťou (svetlosťou) 3/8", 1/2", 3/4" a 1" (PN 10).

Podmienky používania a triedenia sa uvádzajú v tabuľke 1.

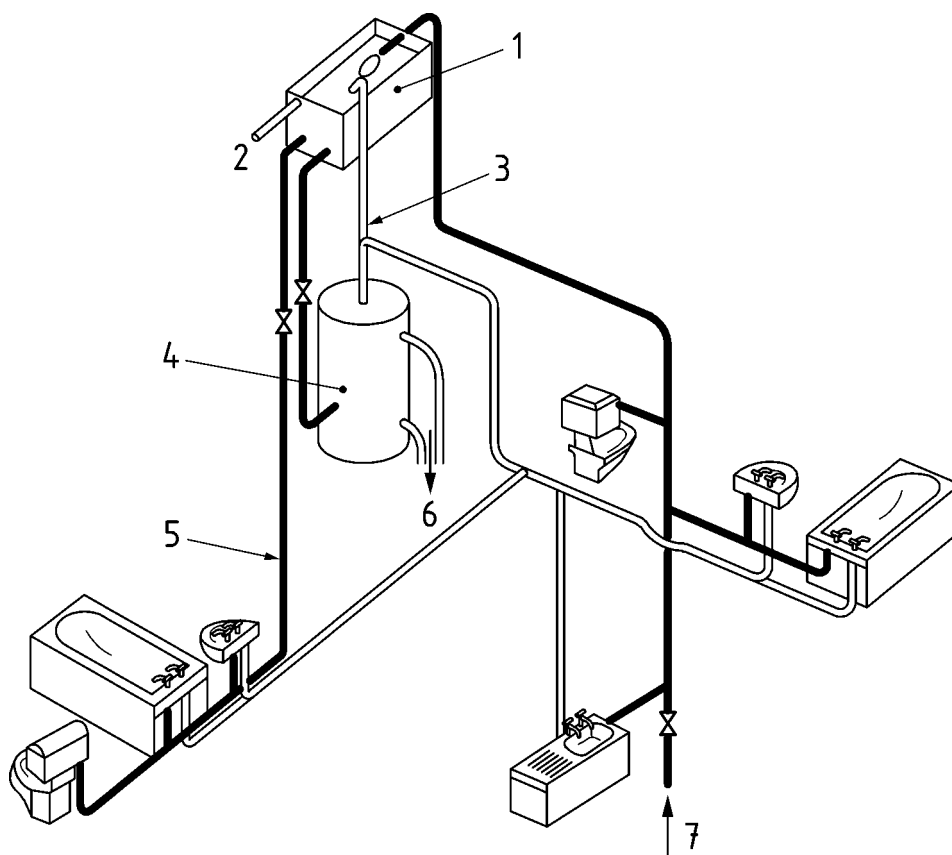
**Tabuľka 1 – Podmienky používania**

Systém zásobovania vodou	Prevádzkový rozsah armatúr	
	Medzné hodnoty	Odporúčané hodnoty
Typ 1 pozri obrázok 1	<u>Dynamický tlak</u> $\geq 0,05$ MPa (0,5 baru) <u>Statický tlak</u> $\leq 1,0$ MPa (10,0 bar)	<u>Dynamický tlak</u> (od 0,1 do 0,5) MPa [(od 1,0 do 5,0) bar]
Typ 2 pozri obrázok 2	<u>Dynamický tlak</u> $\geq 0,01$ MPa (0,1 bar) <u>Statický tlak</u> $\leq 1,0$ MPa (10,0 bar)	<u>Dynamický tlak</u> <sup>a)</sup> (od 0,02 do 0,1) MPa [(od 0,2 do 1,0) bar]
Teplota	$\leq 70$ °C	$\leq 65$ °C
<sup>a)</sup> Zdravotnotechnická armatúra na nízky tlak vyhovujúca tejto norme sa smie používať aj so vstupným pripájacím tlakom v rozsahu od 0,1 MPa do 0,2 MPa (od 1,0 bar do 2,0 bar) za podmienky, že pri inštalácii nie sú požiadavky na akustické vlastnosti.		

**Legenda**

- 1 studená voda
- 2 teplá voda
- 3 potrubie hlavného prívodu (vstupný tlak do 10 bar)
- 4 ohrievač vody

**Obrázok 1 - Systém zásobovania vodou typu 1 s rozsahom tlaku (od 0,05 do 1,0) MPa  
[(od 0,5 do 10) bar]**



### Legenda

- 1 zásobná nádrž na studenú vodu (bez krytu kvôli prehľadnosti)
- 2 priepadová rúrka
- 3 odvzdušňovacie potrubie
- 4 zásobník teplej vody
- 5 alternatívny prívod studenej vody zo zásobnej nádrže do zdravotnotechnických zariadení
- 6 do ohrievača vody
- 7 potrubie hlavného prívodu (vstupný tlak do 10 bar)

**Obrázok 2 – Systém zásobovania vodou typu 2 s rozsahom tlaku (od 0,01 do 1,0) MPa [(od 0,1 do 10) bar]**

POZNÁMKA. – Komponenty, ktoré sú súčasťou alebo sa môžu dodávať s výrobkami zdravotnotechnických armatúr, sa uvádzajú v prílohe C.

Tento dokument nezahŕňa finálne materiály obsiahnuté vo výrobku.

## 2 Normatívne odkazy

Na nasledujúce dokumenty sa odkazuje v texte takým spôsobom, že časť ich obsahu alebo celý obsah predstavuje požiadavky tohto dokumentu. Pri datovaných odkazoch sa používa len citované vydanie. Pri nedatovaných odkazoch sa používa najnovšie vydanie citovaného dokumentu (vrátane akýchkoľvek zmien).

EN 246 *Sanitary tapware – General specifications for aerators*. [Zdravotnotechnické armatúry. Všeobecné špecifikácie pre prevzdušňovače.]

EN 248 *Sanitary tapware – General specification for electrodeposited coatings of Ni-Cr*. [Zdravotnotechnické armatúry. Všeobecné požiadavky na niklovo-chrómové elektrolytické povlaky.]

EN 1057 *Copper and copper alloys – Seamless, round copper tubes for water and gas in sanitary and heating applications*. [Med' a zliatiny medi. Bezšvové medené rúry kruhového prierezu na vodu a plyn v sanitárnych a vykurovacích zariadeniach.]

EN 1717 *Protection against pollution of potable water in water installations and general requirements of devices to prevent pollution by backflow*. [Ochrana pitnej vody pred znečistením vo vnútornom vodovode a všeobecné požiadavky na zabezpečovacie zariadenia na zamedzenie znečistenia pri spätnom prúdení.]

EN 13618 *Flexible hose assemblies in drinking water installations – Functional requirements and test methods*. [Ohybné hadicové zostavy v inštaláciách s pitnou vodou. Funkčné požiadavky a skúšobné metódy.]

EN 13959 *Anti-pollution check valves – DN 6 to DN 250 inclusive family E, type A, B, C and D*. [Spätné ventily proti znečisťovaniu – DN 6 až DN 250 skupiny E, typ A, B, C a D.]

EN 14506 *Devices to prevent pollution by backflow of potable water – Automatic diverter – Family H, type C*. [Zariadenia na zamedzenie znečistenia pitnej vody spätným prúdením. Automatický preradovač. Skupina H, typ C.]

EN ISO 228-1 *Pipe threads where pressure-tight joints are not made on the threads – Part 1: Dimensions, tolerances and designation (ISO 228-1)*. [Rúrkové závitky na spoje netesniace v závitoch. Časť 1: Rozmery, tolerancie a označovanie (ISO 228-1).]

EN ISO 3822-1 *Acoustics – Laboratory tests on noise emission from appliances and equipment used in water supply installations – Part 1: Method of measurement (ISO 3822-1)*. [Akustika. Laboratórne skúšky emisie hluku z armatúr a zariadení používaných vo vodovodných inštaláciách. Časť 1: Metóda merania (ISO 3822-1).]

EN ISO 3822-2 *Acoustics – Laboratory tests on noise emission from appliances and equipment used in water supply installations – Part 2: Mounting and operating conditions for draw-off taps and mixing valves (ISO 3822-2)*. [Akustika. Laboratórne skúšky emisie hluku z armatúr a zariadení používaných vo vodovodných inštaláciách. Časť 2: Montážne a prevádzkové podmienky výtokových ventilov a miešacích batérií (ISO 3822-2).]

EN ISO 3822-4 *Acoustics – Laboratory tests on noise emission from appliances and equipment used in water supply installations – Part 4: Mounting and operating conditions for special appliances (ISO 3822-4)*. [Akustika. Laboratórne skúšky emisie hluku z armatúr a zariadení používaných vo vodovodných inštaláciách. Časť 4: Montážne a prevádzkové podmienky špeciálnych armatúr (ISO 3822-4).]

**koniec náhľadu – text ďalej pokračuje v platenej verzii STN**