

<b>STN</b>	<b>Čistiarne odpadových vôd Časť 3: Predčistenie</b>	<b>STN EN 12255-3</b>  75 6410
------------	--	--

Wastewater treatment plants  
Part 3: Preliminary treatment

Stations d'épuration  
Partie 3: Prétraitements

Kläranlagen  
Teil 3: Abwasservorreinigung

Táto slovenská technická norma je slovenskou verziou európskej normy EN 12255-3: 2024. Preklad zabezpečil Úrad pre normalizáciu, metrológiu a skúšobníctvo Slovenskej republiky. STN EN 12255-3 má rovnaké postavenie, ako majú oficiálne verzie.

This standard is the Slovak version of the European Standard EN 12255-3: 2024. It was translated by Slovak Office of Standards, Metrology and Testing. STN EN 12255-3 has the same status as the official versions.

### **Nahradenie predchádzajúcich dokumentov**

Táto slovenská technická norma nahrádza anglickú verziu STN EN 12255-3 z mája 2024, ktorá od 1. 5. 2024 nahradila STN EN 12255-3 zo septembra 2003 v celom rozsahu.

**139232**

---

Úrad pre normalizáciu, metrológiu a skúšobníctvo Slovenskej republiky, 2024  
Slovenská technická norma a technická normalizačná informácia je chránená zákonom č. 60/2018 Z. z. o technickej normalizácii v znení neskorších predpisov.

## Národný predhovor

Obrázky a matematické výrazy v tejto STN sú prevzaté z elektronických podkladov dodaných z CEN, © 2024 CEN, ref. č. EN 12255-3: 2024 E.

### Normatívne referenčné dokumenty

Na nasledujúce dokumenty sa odkazuje v texte takým spôsobom, že časť ich obsahu alebo celý obsah predstavuje požiadavky tohto dokumentu. Pri datovaných odkazoch sa používa len citované vydanie. Pri nedatovaných odkazoch sa používa najnovšie vydanie citovaného dokumentu (vrátane akýchkoľvek zmien).

POZNÁMKA 1. – Ak bola medzinárodná publikácia zmenená spoločnými modifikáciami, čo je indikované označením (mod), použije sa príslušná EN/HD.

POZNÁMKA 2. – Aktuálne informácie o platných a zrušených STN a TNI možno získať na webovom sídle [www.unms.sk](http://www.unms.sk).

EN 12255-1 prijatá ako STN EN 12255-1 Čistiarne odpadových vôd. Časť 1: Základné požiadavky na realizáciu (75 6410)

EN 12255-10 prijatá ako STN EN 12255-10 Čistiarne odpadových vôd. Časť 10: Technicko-bezpečnostné zásady stavieb (75 6410)

EN 16323 prijatá ako STN EN 16323 Terminologický slovník pre techniku odpadových vôd (75 0166)

### Vypracovanie

**Spracovateľ:** Mgr. Daša Borovská, Bratislava

**Technická komisia:** TK 1 Vodovody a kanalizácie

**Čistiarne odpadových vôd  
Časť 3: Predčistenie**

Wastewater treatment plants  
Part 3: Preliminary treatment

Stations d'épuration  
Partie 3: Prétraitements

Kläranlagen  
Teil 3: Abwasservorreinigung

Túto európsku normu schválil CEN 3. decembra 2023.

Členovia CEN sú povinní plniť vnútorné predpisy CEN-CENELEC, v ktorých sú určené podmienky, za ktorých sa tejto európskej norme bez akýchkoľvek zmien priznáva postavenie národnej normy. Aktualizované zoznamy a bibliografické údaje týkajúce sa takýchto národných noriem možno na požiadanie dostať od Riadiaceho strediska CEN-CENELEC alebo od každého člena CEN.

Táto európska norma existuje v troch oficiálnych verziách (anglickej, francúzskej, nemeckej). Verzia v akomkoľvek inom jazyku, ktorú na vlastnú zodpovednosť vydal člen CEN v preklade do národného jazyka a ktorá bola oznámená Riadiacemu stredisku CEN-CENELEC, má rovnaké postavenie, ako majú oficiálne verzie.

Členmi CEN sú národné normalizačné organizácie Belgicka, Bulharska, Cypru, Česka, Dánska, Estónska, Fínska, Francúzska, Grécka, Holandska, Chorvátska, Írska, Islandu, Litvy, Lotyšska, Luxemburska, Maďarska, Malty, Nemecka, Nórska, Poľska, Portugalska, Rakúska, Rumunska, Severného Macedónska, Slovenska, Slovinska, Spojeného kráľovstva, Srbska, Španielska, Švajčiarska, Švédska, Talianska a Turecka.

**CEN**

Európsky výbor pre normalizáciu  
European Committee for Standardization  
Comité Européen de Normalisation  
Europäisches Komitee für Normung

**Riadiace stredisko CEN-CENELEC: Rue de la Science 23, B-1040 Brusel**

**Obsah**

strana

<b>Európsky predhovor</b> .....	5
<b>Úvod</b> .....	7
<b>1</b> Predmet .....	8
<b>2</b> Normatívne odkazy.....	8
<b>3</b> Termíny a definície .....	8
<b>4</b> Symboly, skratky a indexy.....	9
<b>5</b> Navrhovanie.....	11
<b>6</b> Zachytávanie zhrabkov na hrabliciach a sitách.....	12
<b>6.1</b> Všeobecne .....	12
<b>6.2</b> Stavebný návrh .....	13
<b>6.3</b> Návrh hrabíc alebo sita .....	14
<b>7</b> Spracovanie zhrabkov.....	20
<b>7.1</b> Všeobecne .....	20
<b>7.2</b> Stavebný návrh .....	20
<b>7.3</b> Návrh zariadení na spracovanie zhrabkov.....	20
<b>7.4</b> Zneškodňovanie zhrabkov/nakladanie kontajnerov.....	22
<b>8</b> Odstraňovanie piesku .....	23
<b>8.1</b> Všeobecne .....	23
<b>8.2</b> Stavebný návrh .....	24
<b>8.3</b> Návrh zariadení na odstraňovanie piesku.....	24
<b>9</b> Spracovanie piesku .....	25
<b>9.1</b> Všeobecne .....	25
<b>9.2</b> Stavebný návrh .....	26
<b>9.3</b> Návrh zariadení na spracovanie piesku .....	26
<b>10</b> Separovanie tukov a olejov.....	28
<b>11</b> Vyrovnávanie a rozdeľovanie prietoku odpadových vôd.....	28
<b>12</b> Materiály.....	28
<b>13</b> Požiadavky na riadenie a automatizáciu.....	29
<b>14</b> Prevádzkové požiadavky a požiadavky na údržbu.....	30
<b>15</b> Požiadavky na ochranu zdravia a bezpečnosť pri práci.....	30
<b>Príloha A</b> (normatívna) – Skúška pracieho výkonu lisov s praním zhrabkov (týka sa 7.3.1).....	31
<b>Príloha B</b> (informatívna) – Skúšobné postupy .....	32
<b>Literatúra</b> .....	37

## Európsky predhovor

Tento dokument (EN 12255-3: 2024) vypracovala technická komisia CEN/TC 165 Technika odpadových vôd, ktorej sekretariát je v DIN.

Tejto európskej norme sa musí priznať postavenie národnej normy buď vydaním identického textu, alebo oznámením najneskôr do júla 2024 a národné normy, ktoré sú s ňou v rozpore, musia sa zrušiť najneskôr do júla 2024.

Upozorňuje sa na možnosť, že niektoré časti tohto dokumentu môžu byť predmetom patentových práv. CEN nezodpovedá za identifikáciu ktoréhokoli alebo všetkých takýchto patentových práv.

Tento dokument nahrádza EN 12255-3: 2000.

EN 12255-3: 2024 obsahuje tieto hlavné technické zmeny oproti EN 12255-3: 2000:

- a) celková revízia a doplnenie všetkých oddielov normy;
- b) doplnenie odporúčaní na navrhovanie;
- c) prispôbenie súčasnému stavu techniky;
- d) aktualizácia normatívnych odkazov;
- e) redakčné úpravy.

Toto je tretia časť spracovaná pracovnou skupinou CEN/TC 165/WG 40 týkajúca sa všeobecných požiadaviek a procesov v čistiarniach odpadových vôd pre viac ako 50 ekvivalentných obyvateľov (EO). EN 12255 so spoločným názvom Čistiarne odpadových vôd sa skladá z týchto častí:

- Časť 1: Základné požiadavky na navrhovanie a realizáciu;
- Časť 2: Systémy na zrážkovú vodu;
- Časť 3: Predčistenie;
- Časť 4: Primárne čistenie;
- Časť 5: Čistenie odpadových vôd v lagúnach;
- Časť 6: Aktivačné procesy;
- Časť 7: Biologické reaktory s nárastovou biomasou;
- Časť 8: Spracovanie a uskladnenie kalu;
- Časť 9: Kontrola zápachu a vetranie;
- Časť 10: Technicko-bezpečnostné zásady stavieb;
- Časť 11: Všeobecné údaje;
- Časť 12: Riadenie a automatizácia;
- Časť 13: Chemické čistenie – Čistenie odpadových vôd zrážaním/vločkováním;
- Časť 14: Dezinfekcia;
- Časť 15: Meranie štandardnej oxygenačnej kapacity v čistej vode v aktivačných nádržiach;
- Časť 16: Fyzikálna (mechanická) filtrácia odpadových vôd.

POZNÁMKA 1. – Časť 2 sa pripravuje.

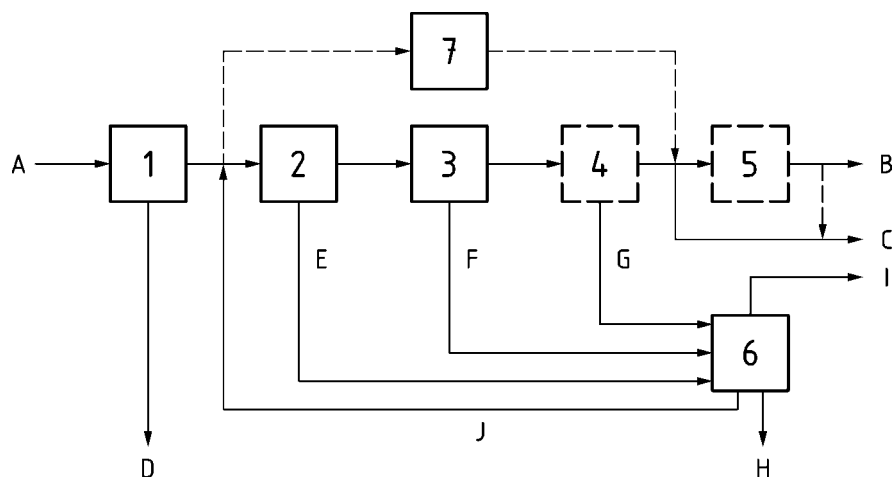
POZNÁMKA 2. – Požiadavky na čerpace zariadenia v čistiarniach odpadových vôd pozri v EN 752 *Stokové siete a systémy kanalizačných potrubí mimo budov. Manažérstvo systémov kanalizačných potrubí* a v EN 16932 (všetky časti) *Stokové siete a systémy kanalizačných potrubí mimo budov. Čerpace systémy*.

Akákoli'vek spätná väzba a otázky k tomuto dokumentu sa majú adresovať národnému normalizačnému orgánu používateľov. Kompletný zoznam týchto orgánov je na webovom sídle CEN.

V súlade s vnútornými predpismi CEN-CENELEC sú túto európsku normu povinné prevziať národné normalizačné organizácie týchto krajín: Belgicka, Bulharska, Cypru, Česka, Dánska, Estónska, Fínska, Francúzska, Grécka, Holandska, Chorvátska, Írska, Islandu, Litvy, Lotyšska, Luxemburska, Maďarska, Malty, Nemecka, Nórska, Poľska, Portugalska, Rakúska, Rumunska, Severného Macedónska, Slovenska, Slovinska, Spojeného kráľovstva, Srbska, Španielska, Švajčiarska, Švédsko, Talianska a Turecko.

## Úvod

Rozdiely v projektovaní a výstavbe čistiarní odpadových vôd v celej Európe viedli k vývoju mnohých systémov čistenia odpadových vôd. Tento dokument podáva základné informácie o týchto systémoch; nepokúša sa špecifikovať všetky dostupné systémy. Všeobecné usporiadanie čistiarní odpadových vôd je znázornené na obrázku 1:



### Legenda

- 1 predčistenie
- 2 primárne čistenie
- 3 sekundárne čistenie
- 4 terciárne čistenie
- 5 ďalšie čistenie (napríklad dezinfekcia alebo odstránenie mikropolutantov)
- 6 spracovanie kalu
- 7 lagúny (ako alternatíva)
- A surová odpadová voda
- B odtok odpadovej vody na opätovné využitie (napríklad zavlažovanie)
- C vypúšťaný odtok odpadovej vody z čistiarne
- D zhrabky a piesok
- E primárny kal
- F sekundárny kal
- G terciárny kal
- H stabilizovaný kal
- I kalový plyn
- J recirkulovaná voda z odvodňovania kalu

**Obrázok 1 – Schéma čistiarní odpadových vôd**

Podrobnejšie informácie dopĺňajúce údaje obsiahnuté v tomto dokumente možno získať v kapitole Literatúra.

## 1 Predmet

Tento dokument špecifikuje zásady navrhovania a prevádzkové požiadavky týkajúce sa predčistenia odpadových vôd pomocou hrablíc alebo sít s veľkosťou otvorov viac ako 50 µm v čistiarniach odpadových vôd pre viac ako 50 EO. Zahŕňa aj odstraňovanie piesku a separovanie tukov.

POZNÁMKA 1. – Mikrosita s veľkosťou otvorov menej ako 50 mikrometrov pozri v EN 12255-16.

POZNÁMKA 2. – Tento dokument je primárne určený pre čistiarne odpadových vôd na čistenie splaškových a komunálnych odpadových vôd. Obsahuje však informácie, ktoré môžu byť užitočné aj pri predčistení odpadových vôd z obchodných prevádzok a priemyselných odpadových vôd a pre odľahčovacie komory (CSO, Combined Sewer Overflows).

Tento dokument sa má používať spolu s EN 12255-1 a EN 12255-10.

## 2 Normatívne odkazy

Na nasledujúce dokumenty sa odkazuje v texte takým spôsobom, že časť ich obsahu alebo celý obsah predstavuje požiadavky tohto dokumentu. Pri datovaných odkazoch sa používa len citované vydanie. Pri nedatovaných odkazoch sa používa najnovšie vydanie citovaného dokumentu (vrátane akýchkoľvek zmien).

EN 12255-1 *Wastewater treatment plants – Part 1: General construction principles*. [Čistiarne odpadových vôd. Časť 1: Základné požiadavky na realizáciu.]

EN 12255-10 *Wastewater treatment plants – Part 10: Safety principles*. [Čistiarne odpadových vôd. Časť 10: Technicko-bezpečnostné zásady stavieb.]

EN 16323 *Glossary of wastewater engineering terms*. [Terminologický slovník pre techniku odpadových vôd.]

**koniec náhľadu – text ďalej pokračuje v platenej verzii STN**