

STN	Čistiarne odpadových vôd Časť 12: Riadenie a automatizácia	STN EN 12255-12 75 6410
------------	---	---

Wastewater treatment plants
Part 12: Control and automation

Stations d'épuration
Partie 12: Régulation et automatisation

Kläranlagen
Teil 12: Steuerung und Automatisierung

Táto slovenská technická norma je slovenskou verziou európskej normy EN 12255-12: 2024. Preklad zabezpečil Úrad pre normalizáciu, metrológiu a skúšobníctvo Slovenskej republiky. STN EN 12255-12 má rovnaké postavenie, ako majú oficiálne verzie.

This standard is the Slovak version of the European Standard EN 12255-12: 2024. It was translated by Slovak Office of Standards, Metrology and Testing. STN EN 12255-12 has the same status as the official versions.

Nahradenie predchádzajúcich dokumentov

Táto slovenská technická norma nahrádza anglickú verziu STN EN 12255-12 z júna 2024, ktorá od 1. 6. 2024 nahradila STN EN 12255-12 z apríla 2006 v celom rozsahu.

139480

Úrad pre normalizáciu, metrológiu a skúšobníctvo Slovenskej republiky, 2024
Slovenská technická norma a technická normalizačná informácia je chránená zákonom č. 60/2018 Z. z. o technickej normalizácii v znení neskorších predpisov.

Národný predhovor

Obrázky a matematické výrazy v tejto STN sú prevzaté z elektronických podkladov dodaných z CEN, © 2024 CEN, ref. č. EN 12255-12: 2024 E.

Táto STN obsahuje jednu národnú poznámku.

Normatívne referenčné dokumenty

Na nasledujúce dokumenty sa odkazuje v texte takým spôsobom, že časť ich obsahu alebo celý obsah predstavuje požiadavky tohto dokumentu. Pri datovaných odkazoch sa používa len citované vydanie. Pri nedatovaných odkazoch sa používa najnovšie vydanie citovaného dokumentu (vrátane akýchkoľvek zmien).

POZNÁMKA 1. – Ak bola medzinárodná publikácia zmenená spoločnými modifikáciami, čo je indikované označením (mod), použije sa príslušná EN/HD.

POZNÁMKA 2. – Aktuálne informácie o platných a zrušených STN a TNI možno získať na webovom sídle www.unms.sk.

EN 16323: 2014 prijatá ako STN EN 16323: 2021 Terminologický slovník pre techniku odpadových vôd (75 0166)

EN 62305-3 prijatá ako STN EN 62305-3 Ochrana pred bleskom. Časť 3: Hmotné škody na stavbách a ohrozenie života (34 1390)

IEC 60364 dosiaľ neprijatá

Vypracovanie

Spracovateľ: Mgr. Daša Borovská, Bratislava

Technická komisia: TK 1 Vodovody a kanalizácie

**Čistiarne odpadových vôd
Časť 12: Riadenie a automatizácia**

Wastewater treatment plants
Part 12: Control and automation

Stations d'épuration
Partie 12: Régulation et automatisation

Kläranlagen
Teil 12: Steuerung und Automatisierung

Túto európsku normu schválil CEN 29. januára 2024.

Členovia CEN sú povinní plniť vnútorné predpisy CEN-CENELEC, v ktorých sú určené podmienky, za ktorých sa tejto európskej norme bez akýchkoľvek zmien priznáva postavenie národnej normy. Aktualizované zoznamy a bibliografické údaje týkajúce sa takýchto národných noriem možno na požiadanie dostať od Riadiaceho strediska CEN-CENELEC alebo od každého člena CEN.

Táto európska norma existuje v troch oficiálnych verziách (anglickej, francúzskej, nemeckej). Verzia v akomkoľvek inom jazyku, ktorú na vlastnú zodpovednosť vydal člen CEN v preklade do národného jazyka a ktorá bola oznámená Riadiacemu stredisku CEN-CENELEC, má rovnaké postavenie, ako majú oficiálne verzie.

Členmi CEN sú národné normalizačné organizácie Belgicka, Bulharska, Cypru, Česka, Dánska, Estónska, Fínska, Francúzska, Grécka, Holandska, Chorvátska, Írska, Islandu, Litvy, Lotyšska, Luxemburska, Maďarska, Malty, Nemecka, Nórska, Poľska, Portugalska, Rakúska, Rumunska, Severného Macedónska, Slovenska, Slovinska, Spojeného kráľovstva, Srbska, Španielska, Švajčiarska, Švédska, Talianska a Turecka.

CEN

Európsky výbor pre normalizáciu
European Committee for Standardization
Comité Européen de Normalisation
Europäisches Komitee für Normung

Riadiace stredisko CEN-CENELEC: Rue de la Science 23, B-1040 Brusel

Obsah

strana

Európsky predhovor	5
Úvod	6
1 Predmet.....	7
2 Normatívne odkazy.....	7
3 Termíny a definície.....	7
4 Symboly a skratky.....	8
5 Požiadavky na prístrojové vybavenie a riadenie.....	9
5.1 Všeobecné požiadavky.....	9
5.2 Prístroje.....	9
5.3 Prístrojové systémy.....	9
5.4 Riadenie a automatizácia procesu.....	10
6 Návrh a realizácia.....	12
6.1 Počiatočný návrh.....	12
6.2 Podrobný návrh.....	12
6.3 Uvedenie do prevádzky, testovanie a prevzatie.....	12
Príloha A (informatívna) – Pokyny na výber prístrojového vybavenia a systému riadenia a automatizácie.....	14
A.1 Všeobecne.....	14
A.2 Životný cyklus prístrojového vybavenia.....	14
A.2.1 Prehľad.....	14
A.2.2 Štádium 1 – Účel prístrojového vybavenia.....	15
A.2.3 Štádium 2 – Špecifikácia prístrojového vybavenia.....	15
A.2.4 Štádium 3 – Inštalácia.....	15
A.2.5 Štádium 4 – Prevádzka a údržba.....	16
A.2.6 Štádium 5 – Preskúmanie a výmena.....	16
A.3 Príklad základného prístrojového a riadiaceho systému.....	17
A.3.1 Všeobecne.....	17
A.3.2 Jednoduché systémy riadenia založené na relé.....	17
A.3.3 Prístrojové a riadiace systémy založené na programovateľnom logickom automate (PLC).....	17
A.3.4 Pokročilé riadenie procesu.....	19
A.4 Úroveň prístrojového vybavenia a systému riadenia a automatizácie v systémoch odpadových vôd.....	19
A.4.1 Prehľad.....	19
A.4.2 Určenie vhodného prístrojového vybavenia a systému riadenia pre čistiarne s biologickými reaktormi (biofiltrami).....	20
A.4.3 Určenie vhodného prístrojového vybavenia a systému riadenia pre čistiarne s aktivačným procesom.....	22
Literatúra	27

Európsky predhovor

Tento dokument (EN 12255-12: 2024) vypracovala technická komisia CEN/TC 165 Technika odpadových vôd, ktorej sekretariát je v DIN.

Tejto európskej norme sa musí priznať postavenie národnej normy buď vydaním identického textu, alebo oznámením najneskôr do septembra 2024 a národné normy, ktoré sú s ňou v rozpore, musia sa zrušiť najneskôr do septembra 2024.

Upozorňuje sa na možnosť, že niektoré časti tohto dokumentu môžu byť predmetom patentových práv. CEN nezodpovedá za identifikáciu ktoréhokolvek alebo všetkých takýchto patentových práv.

Tento dokument nahrádza EN 12255-12: 2003.

EN 12255-12: 2024 obsahuje tieto hlavné technické zmeny oproti EN 12255-12: 2003:

- a) celková revízia a doplnenie všetkých oddielov normy;
- b) prispôsobenie súčasnému stavu techniky;
- c) aktualizácia normatívnych odkazov.

Toto je dvanásť časť spracovaná pracovnou skupinou CEN/TC 165/WG 40 týkajúca sa všeobecných požiadaviek a procesov v čistiarnach odpadových vôd pre viac ako 50 ekvivalentných obyvateľov (EO).

EN 12255 so spoločným názvom Čistiarne odpadových vôd sa skladá z týchto častí:

- Časť 1: Základné požiadavky na realizáciu;
- Časť 2: Systémy na zrážkovú vodu;
- Časť 3: Predčistenie;
- Časť 4: Primárne čistenie;
- Časť 5: Čistenie odpadových vôd v lagúnach;
- Časť 6: Aktivačné procesy;
- Časť 7: Biologické reaktory s nárastovou biomasou;
- Časť 8: Spracovanie a uskladnenie kalu;
- Časť 9: Kontrola zápachu a vetranie;
- Časť 10: Technicko-bezpečnostné zásady stavieb;
- Časť 11: Všeobecné údaje;
- Časť 12: Riadenie a automatizácia;
- Časť 13: Chemické čistenie – Čistenie odpadových vôd zrážaním/vločkováním;
- Časť 14: Dezinfekcia;
- Časť 15: Meranie štandardnej oxygenačnej kapacity v čistej vode v aktivačných nádržiach;
- Časť 16: Fyzikálna (mechanická) filtrácia odpadových vôd.

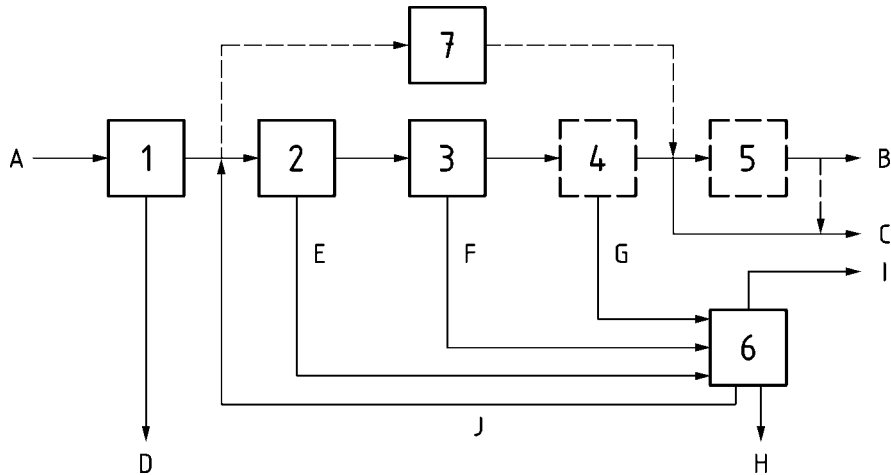
POZNÁMKA. – Časť 2 sa pripravuje.

Akákoľvek spätná väzba a otázky k tomuto dokumentu sa majú adresovať národnému normalizačnému orgánu používateľov. Kompletný zoznam týchto orgánov je na webovom sídle CEN.

V súlade s vnútornými predpismi CEN-CENELEC sú túto európsku normu povinné prevziať národné normalizačné organizácie týchto krajín: Belgicka, Bulharska, Cypru, Česka, Dánska, Estónska, Fínska, Francúzska, Grécka, Holandska, Chorvátska, Írska, Islandu, Litvy, Lotyšska, Luxemburska, Maďarska, Malty, Nemecka, Nórska, Poľska, Portugalska, Rakúska, Rumunska, Severného Macedónska, Slovenska, Slovinska, Spojeného kráľovstva, Srbska, Španielska, Švajčiarska, Švédsko, Talianska a Turecko.

Úvod

Rozdiely v projektovaní a výstavbe čistiarní odpadových vôd v celej Európe viedli k vývoju mnohých systémov čistenia odpadových vôd. Tento dokument podáva základné informácie o týchto systémoch; nepokúša sa špecifikovať všetky dostupné systémy. Všeobecné usporiadanie čistiarní odpadových vôd je znázornené na obrázku 1:



Legenda

- 1 predčistenie
- 2 primárne čistenie
- 3 sekundárne čistenie
- 4 terciárne čistenie
- 5 ďalšie čistenie (napríklad dezinfekcia alebo odstránenie mikropolutantov)
- 6 spracovanie kalu
- 7 lagúny (ako alternatíva)
- A surová odpadová voda
- B odtok odpadovej vody na opätovné využitie (napríklad zavlažovanie)
- C vypúšťaný odtok odpadovej vody z čistiarne
- D zhrabky a piesok
- E primárny kal
- F sekundárny kal
- G terciárny kal
- H stabilizovaný kal
- I kalový plyn
- J recirkulovaná voda z odvodňovania kalu

Obrázok 1 – Schéma čistiarní odpadových vôd

Podrobnejšie informácie dopĺňajúce údaje obsiahnuté v tomto dokumente možno získať v kapitole Literatúra.

Tento dokument je primárne určený pre čistiarne odpadových vôd na čistenie splaškových a komunálnych odpadových vôd.

POZNÁMKA. – Požiadavky na čerpacie zariadenia v čistiarniach odpadových vôd pozri v EN 752 *Stokové siete a systémy kanalizačných potrubí mimo budov. Manažérstvo systémov kanalizačných potrubí* a v EN 16932 *Stokové siete a systémy kanalizačných potrubí mimo budov. Čerpacie systémy*:

- Časť 1: Všeobecné požiadavky;
- Časť 2: Pretlakové systémy;
- Časť 3: Podtlakové systémy.

1 Predmet

Tento dokument špecifikuje všeobecné požiadavky na prístrojové vybavenie a špecifické požiadavky na systémy riadenia a automatizácie procesov v čistiarniach odpadových vôd pre viac ako 50 EO.

POZNÁMKA 1. – Vzhľadom na rýchly vývoj snímacích a riadiacich zariadení je zámerom tohto dokumentu poskytnúť prehľad a používať príklady a všeobecné požiadavky, nie podrobné špecifikácie zariadení. Podrobné informácie dopĺňajúce informácie obsiahnuté v tomto dokumente možno získať v kapitole Literatúra.

POZNÁMKA 2. – Hoci smernice ES sa stávajú v členských štátoch EÚ a v niektorých ďalších situáciách súčasťou legislatívy, táto norma je určená na širšie použitie. Preto sú tie smernice, ktoré obsahujú jasné technické pokyny takého typu, ktorý by bol vo všeobecnosti vhodný na citovanie v norme, uvedené len odkazom v texte a v kapitole Literatúra. Alternatívou by bolo citovať v tejto norme požiadavky zo smerníc, ale to by mohlo po revíziách smerníc potenciálne viesť k neakceptovateľnému rozporu.

2 Normatívne odkazy

Na nasledujúce dokumenty sa odkazuje v texte takým spôsobom, že časť ich obsahu alebo celý obsah predstavuje požiadavky tohto dokumentu. Pri datovaných odkazoch sa používa len citované vydanie. Pri nedatovaných odkazoch sa používa najnovšie vydanie citovaného dokumentu (vrátane akýchkoľvek zmien).

EN 16323: 2014 *Glossary of wastewater engineering terms*. [Terminologický slovník pre techniku odpadových vôd.]

EN 62305-3 *Protection against lightning – Part 3: Physical damage to structures and life hazard (IEC 62305-3)*. [Ochrana pred bleskom. Časť 3: Hmotné škody na stavbách a ohrozenie života (IEC 62305-3).]

IEC 60364 *Low voltage electrical installations*. [Elektrické inštalácie nízkeho napätia.]

koniec náhľadu – text ďalej pokračuje v platenej verzii STN