

STN	Čistiarne odpadových vôd Časť 5: Čistenie odpadových vôd v lagúnach	STN EN 12255-5 75 6410
------------	--	--

Wastewater treatment plants
Part 5: Lagooning processes

Stations d'épuration
Partie 5: Lagunage

Kläranlagen
Teil 5: Abwasserbehandlung in Teichen

Táto slovenská technická norma je slovenskou verziou európskej normy EN 12255-5: 2024. Preklad zabezpečil Úrad pre normalizáciu, metrológiu a skúšobníctvo Slovenskej republiky. STN EN 12255-5 má rovnaké postavenie, ako majú oficiálne verzie.

This standard is the Slovak version of the European Standard EN 12255-5: 2024. It was translated by Slovak Office of Standards, Metrology and Testing. STN EN 12255-5 has the same status as the official versions.

Nahradenie predchádzajúcich dokumentov

Táto slovenská technická norma nahrádza anglickú verziu STN EN 12255-5 z júla 2024, ktorá od 1. 7. 2024 nahradila STN EN 12255-5 zo septembra 2001 v celom rozsahu.

139481

Úrad pre normalizáciu, metrológiu a skúšobníctvo Slovenskej republiky, 2024
Slovenská technická norma a technická normalizačná informácia je chránená zákonom č. 60/2018 Z. z. o technickej normalizácii v znení neskorších predpisov.

Národný predhovor

Obrázky a matematické výrazy v tejto STN sú prevzaté z elektronických podkladov dodaných z CEN, © 2024 CEN, ref. č. EN 12255-5: 2024 E.

Normatívne referenčné dokumenty

Na nasledujúce dokumenty sa odkazuje v texte takým spôsobom, že časť ich obsahu alebo celý obsah predstavuje požiadavky tohto dokumentu. Pri datovaných odkazoch sa používa len citované vydanie. Pri nedatovaných odkazoch sa používa najnovšie vydanie citovaného dokumentu (vrátane akýchkoľvek zmien).

POZNÁMKA 1. – Ak bola medzinárodná publikácia zmenená spoločnými modifikáciami, čo je indikované označením (mod), použije sa príslušná EN/HD.

POZNÁMKA 2. – Aktuálne informácie o platných a zrušených STN a TNI možno získať na webovom sídle www.unms.sk.

EN 12255-1 prijatá ako STN EN 12255-1 Čistiarne odpadových vôd. Časť 1: Základné požiadavky na realizáciu (75 6410)

EN 12255-10 prijatá ako STN EN 12255-10 Čistiarne odpadových vôd. Časť 10: Technicko-bezpečnostné zásady stavieb (75 6410)

EN 12255-11 prijatá ako STN EN 12255-11 Čistiarne odpadových vôd. Časť 11: Všeobecné údaje (75 6410)

Vypracovanie

Spracovateľ: Mgr. Daša Borovská, Bratislava

Technická komisia: TK 1 Vodovody a kanalizácie

**Čistiarne odpadových vôd
Časť 5: Čistenie odpadových vôd v lagúnach**

Wastewater treatment plants
Part 5: Lagooning processes

Stations d'épuration
Partie 5: Lagunage

Kläranlagen
Teil 5: Abwasserbehandlung in Teichen

Túto európsku normu schválil CEN 22. januára 2024.

Členovia CEN sú povinní plniť vnútorné predpisy CEN-CENELEC, v ktorých sú určené podmienky, za ktorých sa tejto európskej norme bez akýchkoľvek zmien priznáva postavenie národnej normy. Aktualizované zoznamy a bibliografické údaje týkajúce sa takýchto národných noriem možno na požiadanie dostať od Riadiaceho strediska CEN-CENELEC alebo od každého člena CEN.

Táto európska norma existuje v troch oficiálnych verziách (anglickej, francúzskej, nemeckej). Verzia v akomkoľvek inom jazyku, ktorú na vlastnú zodpovednosť vydal člen CEN v preklade do národného jazyka a ktorá bola oznámená Riadiacemu stredisku CEN-CENELEC, má rovnaké postavenie, ako majú oficiálne verzie.

Členmi CEN sú národné normalizačné organizácie Belgicka, Bulharska, Cypru, Česka, Dánska, Estónska, Fínska, Francúzska, Grécka, Holandska, Chorvátska, Írska, Islandu, Litvy, Lotyšska, Luxemburska, Maďarska, Malty, Nemecka, Nórska, Poľska, Portugalska, Rakúska, Rumunska, Severného Macedónska, Slovenska, Slovinska, Spojeného kráľovstva, Srbska, Španielska, Švajčiarska, Švédska, Talianska a Turecka.

CEN

Európsky výbor pre normalizáciu
European Committee for Standardization
Comité Européen de Normalisation
Europäisches Komitee für Normung

Riadiace stredisko CEN-CENELEC: Rue de la Science 23, B-1040 Brusel

Obsah

strana

Európsky predhovor	5
Úvod	6
1 Predmet.....	7
2 Normatívne odkazy.....	7
3 Termíny a definície.....	7
4 Symboly a skratky.....	8
5 Opis procesov.....	8
5.1 Všeobecne.....	8
5.2 Anaeróbne lagúny.....	8
5.3 Fakultatívne lagúny.....	8
5.4 Mechanicky prevzdušňované lagúny.....	9
5.5 Dosadzovacie lagúny.....	9
5.6 Dočist'ovacie biologické nádrže.....	9
5.7 Kombinácie s inými systémami.....	9
6 Požiadavky.....	9
6.1 Všeobecne.....	9
6.2 Predčistenie.....	9
6.3 Umiestnenie.....	10
6.4 Prístupnosť.....	10
6.5 Navrhovanie.....	10
6.5.1 Špecifikácie procesu.....	10
6.5.2 Vodotesnosť.....	10
6.5.3 Svahy.....	11
6.5.4 Predčistenie.....	11
6.5.5 Integrácia.....	11
6.5.6 Hydraulický návrh lagún.....	11
Príloha A (informatívna) – Typické návrhové parametre lagún.....	13
Literatúra	15

Európsky predhovor

Tento dokument (EN 12255-5: 2024) vypracovala technická komisia CEN/TC 165 Technika odpadových vôd, ktorej sekretariát je v DIN.

Tento európskej norme sa musí priznať postavenie národnej normy buď vydaním identického textu, alebo oznámením najneskôr do septembra 2024 a národné normy, ktoré sú s ňou v rozpore, musia sa zrušiť najneskôr do septembra 2024.

Upozorňuje sa na možnosť, že niektoré časti tohto dokumentu môžu byť predmetom patentových práv. CEN nezodpovedá za identifikáciu ktoréhokolvek alebo všetkých takýchto patentových práv.

Tento dokument nahrádza EN 12255-5: 1999.

Hlavné zmeny oproti predchádzajúcemu vydaniu EN 12255-5: 1999 sú:

- a) celková revízia a doplnenie všetkých oddielov normy;
- b) prispôbenie súčasnému stavu techniky;
- c) aktualizácia normatívnych odkazov;
- d) redakčné úpravy.

Toto je piata časť spracovaná pracovnou skupinou CEN/TC 165/WG 40 týkajúca sa všeobecných požiadaviek a procesov v čistiarňach odpadových vôd pre viac ako 50 ekvivalentných obyvateľov (EO). EN 12255 so spoločným názvom Čistiarne odpadových vôd sa skladá z týchto častí:

- Časť 1: Základné požiadavky na realizáciu;
- Časť 2: Systémy na zrážkovú vodu;
- Časť 3: Predčistenie;
- Časť 4: Primárne čistenie;
- Časť 5: Čistenie odpadových vôd v lagúnach;
- Časť 6: Aktivačné procesy;
- Časť 7: Biologické reaktory s nárastovou biomasou;
- Časť 8: Spracovanie a uskladnenie kalu;
- Časť 9: Kontrola zápachu a vetranie;
- Časť 10: Technicko-bezpečnostné zásady stavieb;
- Časť 11: Všeobecné údaje;
- Časť 12: Riadenie a automatizácia;
- Časť 13: Chemické čistenie – Čistenie odpadových vôd zrážaním/vločkováním;
- Časť 14: Dezinfekcia;
- Časť 15: Meranie štandardnej oxygenačnej kapacity v čistej vode v aktivačných nádržiach;
- Časť 16: Fyzikálna (mechanická) filtrácia odpadových vôd.

POZNÁMKA 1. – Časť 2 sa pripravuje.

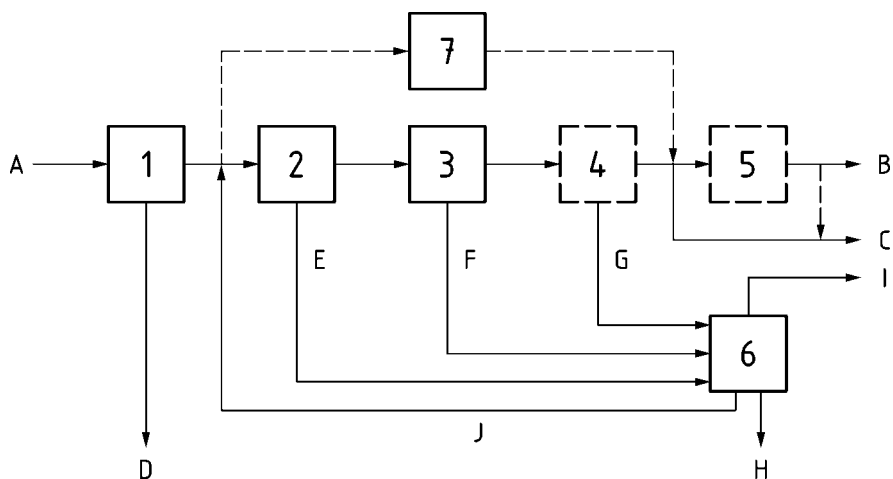
POZNÁMKA 2. – Požiadavky na čerpace zariadenia v čistiarňach odpadových vôd pozri v EN 752 *Stokové siete a systémy kanalizačných potrubí mimo budov. Manažérstvo systémov kanalizačných potrubí* a v EN 16932 *Stokové siete a systémy kanalizačných potrubí mimo budov. Čerpace systémy*.

Akákoľvek spätná väzba a otázky k tomuto dokumentu sa majú adresovať národnému normalizačnému orgánu používateľov. Kompletný zoznam týchto orgánov je na webovom sídle CEN.

V súlade s vnútornými predpismi CEN-CENELEC sú túto európsku normu povinné prevziať národné normalizačné organizácie týchto krajín: Belgicka, Bulharska, Cypru, Česka, Dánska, Estónska, Fínska, Francúzska, Grécka, Holandska, Chorvátska, Írska, Islandu, Litvy, Lotyšska, Luxemburska, Maďarska, Malty, Nemecka, Nórska, Poľska, Portugalska, Rakúska, Rumunska, Severného Macedónska, Slovenska, Slovinska, Spojeného kráľovstva, Srbska, Španielska, Švajčiarska, Švédsko, Talianska a Turecko.

Úvod

Rozdiely v projektovaní a výstavbe čistiarní odpadových vôd v celej Európe viedli k vývoju mnohých systémov čistenia odpadových vôd. Tento dokument podáva základné informácie o týchto systémoch; nepokúša sa špecifikovať všetky dostupné systémy. Všeobecné usporiadanie čistiarní odpadových vôd je znázornené na obrázku 1:



Legenda

- 1 predčistenie
- 2 primárne čistenie
- 3 sekundárne čistenie
- 4 terciárne čistenie
- 5 ďalšie čistenie (napríklad dezinfekcia alebo odstránenie mikropolutantov)
- 6 spracovanie kalu
- 7 lagúny (ako alternatíva)
- A surová odpadová voda
- B odtok odpadovej vody na opätovné využitie (napríklad zavlažovanie)
- C vypúšťaný odtok odpadovej vody z čistiarne
- D zhrabky a piesok
- E primárny kal
- F sekundárny kal
- G terciárny kal
- H stabilizovaný kal
- I kalový plyn
- J recirkulovaná voda z odvodňovania kalu

Obrázok 1 – Schéma čistiarní odpadových vôd

Podrobnejšie informácie dopĺňajúce údaje obsiahnuté v tomto dokumente možno získať v kapitole Literatúra.

Tento dokument je primárne určený pre čistiarne odpadových vôd na čistenie splaškových a komunálnych odpadových vôd.

1 Predmet

Tento dokument platí pre lagúny a špecifikuje výkonnostné požiadavky na inštalovanie procesov čistenia v lagúnach.

Tento dokument platí na procesy čistenia v lagúnach používané na čistenie komunálnych odpadových vôd z jednotnej alebo delenej sústavy stokovej siete a ako terciárne čistenie.

POZNÁMKA. – Systémy čistenia v lagúnach sú osobitne vhodné na čistenie odpadovej vody s výrazne sa meniacim prítokom (to môže byť napríklad spôsobené odvádzaním vody z povrchového odtoku dažďovými stokami). Sú osobitne vhodné aj tam, kde sa vyskytuje veľké kolísanie zaťaženia (spôsobené napríklad sezónnymi fluktuáciami alebo meniacim sa prítokom priemyselných odpadových vôd).

2 Normatívne odkazy

Na nasledujúce dokumenty sa odkazuje v texte takým spôsobom, že časť ich obsahu alebo celý obsah predstavuje požiadavky tohto dokumentu. Pri datovaných odkazoch sa používa len citované vydanie. Pri nedatovaných odkazoch sa používa najnovšie vydanie citovaného dokumentu (vrátane akýchkoľvek zmien).

EN 12255-1 *Wastewater treatment plants – Part 1: General construction principles*. [Čistiarne odpadových vôd. Časť 1: Základné požiadavky na realizáciu.]

EN 12255-10 *Wastewater treatment plants – Part 10: Safety principles*. [Čistiarne odpadových vôd. Časť 10: Technicko-bezpečnostné zásady stavieb.]

EN 12255-11 *Wastewater treatment plants – Part 11: General data required*. [Čistiarne odpadových vôd. Časť 11: Všeobecné údaje.]

koniec náhľadu – text ďalej pokračuje v platenej verzii STN