

<b>STN</b>	<b>Čistiarne odpadových vôd Časť 8: Spracovanie a uskladnenie kalu</b>	<b>STN EN 12255-8</b>  75 6410
------------	--	--

Wastewater treatment plants  
Part 8: Sludge treatment and storage

Stations d'épuration  
Partie 8: Stockage et traitement des boues

Kläranlagen  
Teil 8: Schlammbehandlung und -lagerung

Táto slovenská technická norma je slovenskou verziou európskej normy EN 12255-8: 2024. Preklad zabezpečil Úrad pre normalizáciu, metrológiu a skúšobníctvo Slovenskej republiky. STN EN 12255-8 má rovnaké postavenie, ako majú oficiálne verzie.

This standard is the Slovak version of the European Standard EN 12255-8: 2024. It was translated by Slovak Office of Standards, Metrology and Testing. STN EN 12255-8 has the same status as the official versions.

### **Nahradenie predchádzajúcich dokumentov**

Táto slovenská technická norma nahrádza anglickú verziu STN EN 12255-8 z augusta 2024, ktorá od 1. 8. 2024 nahradila STN EN 12255-8 zo septembra 2003 v celom rozsahu.

**139482**

---

Úrad pre normalizáciu, metrológiu a skúšobníctvo Slovenskej republiky, 2024  
Slovenská technická norma a technická normalizačná informácia je chránená zákonom č. 60/2018 Z. z. o technickej normalizácii v znení neskorších predpisov.

## Národný predhovor

Obrázky a matematické výrazy v tejto STN sú prevzaté z elektronických podkladov dodaných z CEN, © 2024 CEN, ref. č. EN 12255-8: 2024 E.

### Normatívne referenčné dokumenty

Na nasledujúce dokumenty sa odkazuje v texte takým spôsobom, že časť ich obsahu alebo celý obsah predstavuje požiadavky tohto dokumentu. Pri datovaných odkazoch sa používa len citované vydanie. Pri nedatovaných odkazoch sa používa najnovšie vydanie citovaného dokumentu (vrátane akýchkoľvek zmien).

POZNÁMKA 1. – Ak bola medzinárodná publikácia zmenená spoločnými modifikáciami, čo je indikované označením (mod), použije sa príslušná EN/HD.

POZNÁMKA 2. – Aktuálne informácie o platných a zrušených STN a TNI možno získať na webovom sídle [www.unms.sk](http://www.unms.sk).

EN 12255-9 prijatá ako STN EN 12255-9 Čistiarne odpadových vôd. Časť 9: Kontrola zápachu a vetranie (75 6410)

EN 12255-10 prijatá ako STN EN 12255-10 Čistiarne odpadových vôd. Časť 10: Technicko-bezpečnostné zásady stavieb (75 6410)

### Vypracovanie

**Spracovateľ:** Mgr. Daša Borovská, Bratislava

**Technická komisia:** TK 1 Vodovody a kanalizácie

**Čistiarne odpadových vôd  
Časť 8: Spracovanie a uskladnenie kalu**

Wastewater treatment plants  
Part 8: Sludge treatment and storage

Stations d'épuration  
Partie 8: Stockage et traitement des boues

Kläranlagen  
Teil 8: Schlammbehandlung und -lagerung

Túto európsku normu schválil CEN 27. februára 2024.

Členovia CEN sú povinní plniť vnútorné predpisy CEN-CENELEC, v ktorých sú určené podmienky, za ktorých sa tejto európskej norme bez akýchkoľvek zmien priznáva postavenie národnej normy. Aktualizované zoznamy a bibliografické údaje týkajúce sa takýchto národných noriem možno na požiadanie dostať od Riadiaceho strediska CEN-CENELEC alebo od každého člena CEN.

Táto európska norma existuje v troch oficiálnych verziách (anglickej, francúzskej, nemeckej). Verzia v akomkoľvek inom jazyku, ktorú na vlastnú zodpovednosť vydal člen CEN v preklade do národného jazyka a ktorá bola oznámená Riadiacemu stredisku CEN-CENELEC, má rovnaké postavenie, ako majú oficiálne verzie.

Členmi CEN sú národné normalizačné organizácie Belgicka, Bulharska, Cypru, Česka, Dánska, Estónska, Fínska, Francúzska, Grécka, Holandska, Chorvátska, Írska, Islandu, Litvy, Lotyšska, Luxemburska, Maďarska, Malty, Nemecka, Nórska, Poľska, Portugalska, Rakúska, Rumunska, Severného Macedónska, Slovenska, Slovinska, Spojeného kráľovstva, Srbska, Španielska, Švajčiarska, Švédska, Talianska a Turecka.

**CEN**

Európsky výbor pre normalizáciu  
European Committee for Standardization  
Comité Européen de Normalisation  
Europäisches Komitee für Normung

**Riadiace stredisko CEN-CENELEC: Rue de la Science 23, B-1040 Brusel**

**Obsah**

strana

<b>Európsky predhovor</b> .....	6
<b>Úvod</b> .....	8
<b>1</b> Predmet.....	9
<b>2</b> Normatívne odkazy.....	9
<b>3</b> Termíny a definície.....	9
<b>4</b> Symboly a skratky.....	10
<b>5</b> Navrhovanie.....	11
<b>6</b> Procesy.....	12
<b>6.1</b> Všeobecne.....	12
<b>6.2</b> Úprava kalu.....	12
<b>6.2.1</b> Prehľad.....	12
<b>6.2.2</b> Používanie polymérov [14].....	12
<b>6.2.3</b> Skladovanie a distribúcia polymérov.....	14
<b>6.3</b> Zahusťovanie kalu.....	14
<b>6.3.1</b> Výber procesu.....	14
<b>6.3.2</b> Gravitačné zahusťovanie.....	14
<b>6.3.3</b> Mechanické zahusťovanie.....	15
<b>6.3.4</b> Flotácia rozpusteným vzduchom.....	16
<b>6.3.5</b> Prehľad systémov zahusťovania kalu.....	17
<b>6.4</b> Dezinfekcia.....	18
<b>6.4.1</b> Všeobecne.....	18
<b>6.4.2</b> Tepelná dezinfekcia.....	18
<b>6.4.3</b> Chemická dezinfekcia.....	19
<b>6.4.4</b> Ďalšie metódy.....	19
<b>6.4.5</b> Overovanie dezinfekčného účinku.....	20
<b>6.5</b> Predúprava kalu pred biologickou stabilizáciou kalu.....	20
<b>6.6</b> Biologická stabilizácia kalu.....	20
<b>6.6.1</b> Všeobecné požiadavky a požiadavky na stabilizáciu.....	20
<b>6.6.2</b> Anaeróbna stabilizácia kalu.....	20
<b>6.6.3</b> Aeróbna stabilizácia kalu.....	25
<b>6.6.4</b> Kompostovanie kalu.....	25
<b>6.6.5</b> Pseudostabilizácia.....	26
<b>6.7</b> Odvodňovanie kalu.....	27
<b>6.7.1</b> Kalové polia.....	27
<b>6.7.2</b> Mechanické odvodňovanie kalu.....	27

<b>6.8</b>	Sušenie kalu [18] .....	30
<b>6.8.1</b>	Všeobecne.....	30
<b>6.8.2</b>	Pásové sušiarne.....	30
<b>6.8.3</b>	Solárne sušiarne a solárne sušiarne s prídavným vyhrievaním .....	32
<b>6.9</b>	Manipulácia s kalom a uskladnenie kalu .....	33
<b>6.9.1</b>	Všeobecne.....	33
<b>6.9.2</b>	Kalojemy na kvapalný kal .....	33
<b>6.9.3</b>	Kalové lagúny.....	34
<b>6.9.4</b>	Miesta uskladnenia odvodneného kalu.....	34
<b>6.9.5</b>	Silá na odvodnený alebo vysušený kal .....	34
<b>7</b>	Komponenty .....	34
<b>7.1</b>	Životnosť.....	34
<b>7.2</b>	Potrubia na kal .....	34
<b>7.3</b>	Kalové čerpadlá.....	35
<b>8</b>	Ochrana zdravia a bezpečnosť.....	35
<b>Príloha A</b> (informatívna) – Ďalšie pokyny a informácie.....		36
<b>A.1</b>	Kontroly procesu.....	36
<b>A.2</b>	Predúprava kalu pred biologickou stabilizáciou.....	36
<b>A.2.1</b>	Dezintegrácia kalu .....	36
<b>A.2.2</b>	Biologická hydrolýza.....	39
<b>A.2.3</b>	Odporúčania .....	39
<b>A.3</b>	Základné charakteristiky kalu.....	40
<b>A.3.1</b>	Všeobecne.....	40
<b>A.3.2</b>	Ďalšie charakteristiky kalu.....	41
<b>A.4</b>	Metódy optimalizácie spotreby polymérov.....	41
<b>A.5</b>	Metódy predikcie výkonnosti odvodňovania .....	42
<b>Literatúra</b> .....		43

## Európsky predhovor

Tento dokument (EN 12255-8: 2024) vypracovala technická komisia CEN/TC 165 Technika odpadových vôd, ktorej sekretariát je v DIN.

Tejto európskej norme sa musí priznať postavenie národnej normy buď vydaním identického textu, alebo oznámením najneskôr do novembra 2024 a národné normy, ktoré sú s ňou v rozpore, musia sa zrušiť najneskôr do novembra 2024.

Upozorňuje sa na možnosť, že niektoré časti tohto dokumentu môžu byť predmetom patentových práv. CEN nezodpovedá za identifikáciu ktoréhokolvek alebo všetkých takýchto patentových práv.

Tento dokument nahrádza EN 12255-8: 2001.

Hlavné zmeny oproti predchádzajúcemu vydaniu EN 12255-8: 2001 sú:

- a) celková revízia a doplnenie všetkých oddielov normy;
- b) doplnenie odporúčaní na navrhovanie;
- c) doplnenie systémov sušenia kalu;
- d) prispôsobenie súčasnému stavu techniky;
- e) aktualizácia normatívnych odkazov;
- f) redakčné úpravy.

Toto je ôsma časť spracovaná pracovnou skupinou CEN/TC 165/WG 40 týkajúca sa všeobecných požiadaviek a procesov v čistiarniach odpadových vôd pre viac ako 50 ekvivalentných obyvateľov (EO). EN 12255 so spoločným názvom Čistiarne odpadových vôd sa skladá z týchto častí:

- Časť 1: Základné požiadavky na realizáciu;
- Časť 2: Systémy na zrážkovú vodu;
- Časť 3: Predčistenie;
- Časť 4: Primárne čistenie;
- Časť 5: Čistenie odpadových vôd v lagúnach;
- Časť 6: Aktivačné procesy;
- Časť 7: Biologické reaktory s nárastovou biomasou;
- Časť 8: Spracovanie a uskladnenie kalu;
- Časť 9: Kontrola zápachu a vetranie;
- Časť 10: Technicko-bezpečnostné zásady stavieb;
- Časť 11: Všeobecné údaje;
- Časť 12: Riadenie a automatizácia;
- Časť 13: Chemické čistenie – Čistenie odpadových vôd zrážaním/vločkováním;
- Časť 14: Dezinfekcia;
- Časť 15: Meranie štandardnej oxygenačnej kapacity v čistej vode v aktivačných nádržiach;
- Časť 16: Fyzikálna (mechanická) filtrácia odpadových vôd.

POZNÁMKA 1. – Časť 2 sa pripravuje.

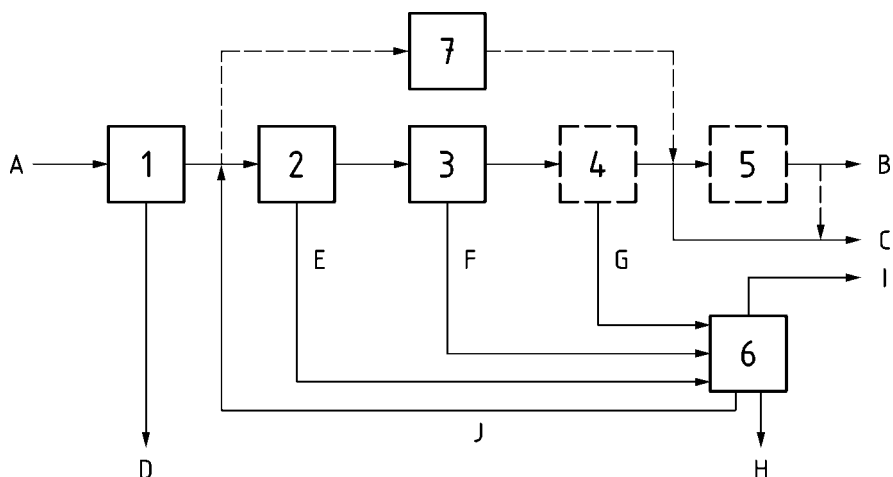
POZNÁMKA 2. – Požiadavky na čerpace zariadenia v čistiarniach odpadových vôd pozri v EN 752 a v EN 16932 (všetky časti).

Akákoľvek spätná väzba a otázky k tomuto dokumentu sa majú adresovať národnému normalizačnému orgánu používateľov. Kompletný zoznam týchto orgánov je na webovom sídle CEN.

V súlade s vnútornými predpismi CEN-CENELEC sú túto európsku normu povinné prevziať národné normalizačné organizácie týchto krajín: Belgicka, Bulharska, Cypru, Česka, Dánska, Estónska, Fínska, Francúzska, Grécka, Holandska, Chorvátska, Írska, Islandu, Litvy, Lotyšska, Luxemburska, Maďarska, Malty, Nemecka, Nórska, Poľska, Portugalska, Rakúska, Rumunska, Severného Macedónska, Slovenska, Slovinska, Spojeného kráľovstva, Srbska, Španielska, Švajčiarska, Švédska, Talianska a Turecka.

## Úvod

Rozdiely v projektovaní a výstavbe čistiarní odpadových vôd v celej Európe viedli k vývoju mnohých systémov čistenia odpadových vôd. Tento dokument podáva základné informácie o týchto systémoch; nepokúša sa špecifikovať všetky dostupné systémy. Všeobecné usporiadanie čistiarní odpadových vôd je znázornené na obrázku 1:



### Legenda

- 1 predčistenie
- 2 primárne čistenie
- 3 sekundárne čistenie
- 4 terciárne čistenie
- 5 ďalšie čistenie (napríklad dezinfekcia alebo odstránenie mikropolutantov)
- 6 spracovanie kalu
- 7 lagúny (ako alternatíva)
- A surová odpadová voda
- B odtok odpadovej vody na opätovné využitie (napríklad zavlažovanie)
- C vypúšťaný odtok odpadovej vody z čistiarne
- D zhrabky a piesok
- E primárny kal
- F sekundárny kal
- G terciárny kal
- H stabilizovaný kal
- I kalový plyn
- J recirkulovaná voda z odvodňovania kalu

**Obrázok 1 – Schéma čistiarní odpadových vôd**

Podrobnejšie informácie dopĺňajúce údaje obsiahnuté v tomto dokumente možno získať v kapitole Literatúra.

Tento dokument je primárne určený pre čistiarne odpadových vôd na čistenie splaškových a komunálnych odpadových vôd.

## 1 Predmet

Tento dokument špecifikuje zásady navrhovania a výkonnostné požiadavky týkajúce sa zariadení na spracovanie a uskladnenie kalu v čistiarnach odpadových vôd pre viac ako 50 EO.

Pokyny na prevádzku zariadení sú špecifikované tam, kde je to nevyhnutné na návrh riadenia a automatizácie a na návrh prístupu na miesta prevádzky.

POZNÁMKA. – Ak to národné a miestne predpisy povoľujú, spolu s kalom z čistenia komunálnych odpadových vôd sa môžu spracúvať aj iné kaly a organické odpady.

## 2 Normatívne odkazy

Na nasledujúce dokumenty sa odkazuje v texte takým spôsobom, že časť ich obsahu alebo celý obsah predstavuje požiadavky tohto dokumentu. Pri datovaných odkazoch sa používa len citované vydanie. Pri nedatovaných odkazoch sa používa najnovšie vydanie citovaného dokumentu (vrátane akýchkoľvek zmien).

EN 12255-9 *Wastewater treatment plants – Part 9: Odour control and ventilation*. [Čistiarne odpadových vôd. Časť 9: Kontrola zápachu a vetranie.]

EN 12255-10 *Wastewater treatment plants – Part 10: Safety principles*. [Čistiarne odpadových vôd. Časť 10: Technicko-bezpečnostné zásady stavieb.]

**koniec náhľadu – text ďalej pokračuje v platenej verzii STN**