

<b>STN</b>	<b>Elektrické inštalácie nízkeho napätia Časť 5-53: Výber a stavba elektrických zariadení Spínacie a riadiace zariadenia Oprava AC</b>	<b>STN 33 2000-5-53/AC</b>
------------	--	----------------------------

Corrigendum

Corrigendum

Berichtigung

Táto oprava AC STN 33 2000-5-53: 2023 je slovenskou verziou  
HD 60364-5-53: 2022/AC Jul. 2025.

This corrigendum AC to STN 33 2000-5-53: 2023 is the Slovak version  
of HD 60364-5-53: 2022/AC Jul. 2025.

### **Nahradenie predchádzajúcich dokumentov**

Táto oprava AC slovenskej technickej normy STN 33 2000-5-53 z apríla 2023 nahrádza  
anglickú verziu STN 33 2000-5-53: 2023/AC z novembra 2025 v celom rozsahu.

**142276**



Úrad pre normalizáciu, metrológiu a skúšobníctvo Slovenskej republiky, 2026  
Slovenská technická norma a technická normalizačná informácia je chránená zákonom č. 60/2018 Z. z. o technickej normalizácii  
v znení neskorších predpisov.

## Národný predhovor

Obrázky a matematické výrazy v tejto STN sú prevzaté z elektronických podkladov dodaných z CENELEC © 2025 CLC, ref. č. HD 60364-5-53: 2022/AC Jul. 2025 E.

Do slovenskej technickej normy sa doplnili dve informatívne národné poznámky pod čiarou, označené ako „NÁRODNÁ POZNÁMKA“.

## Normatívne referenčné dokumenty

Na nasledujúce dokumenty sa odkazuje v texte takým spôsobom, že časť ich obsahu alebo celý obsah predstavuje požiadavky tohto dokumentu. Pri datovaných odkazoch sa používa len citované vydanie. Pri nedatovaných odkazoch sa používa najnovšie vydanie citovaného dokumentu (vrátane akýchkoľvek zmien).

POZNÁMKA 1. – Ak bola medzinárodná publikácia zmenená spoločnými modifikáciami, čo je indikované označením (mod), použije sa príslušná EN/HD.

POZNÁMKA 2. – Aktuálne informácie o platných a zrušených STN a TNI možno získať na webovom sídle [www.unms.sk](http://www.unms.sk).

Prehľad normatívnych referenčných dokumentov:

Medzinárodná norma	Európska norma	STN	Triediaci znak
N/A	HD 60364-5-53: 2022	STN 33 2000-5-53: 2023	33 2000

Názvy normatívnych referenčných dokumentov prevzatých do STN:

STN 33 2000-5-53 Elektrické inštalácie nízkeho napätia. Časť 5-53: Výber a stavba elektrických zariadení. Spínacie a riadiace zariadenia

## Vypracovanie

**Spracovateľ:** Úrad pre normalizáciu, metrológiu a skúšobníctvo SR, Bratislava

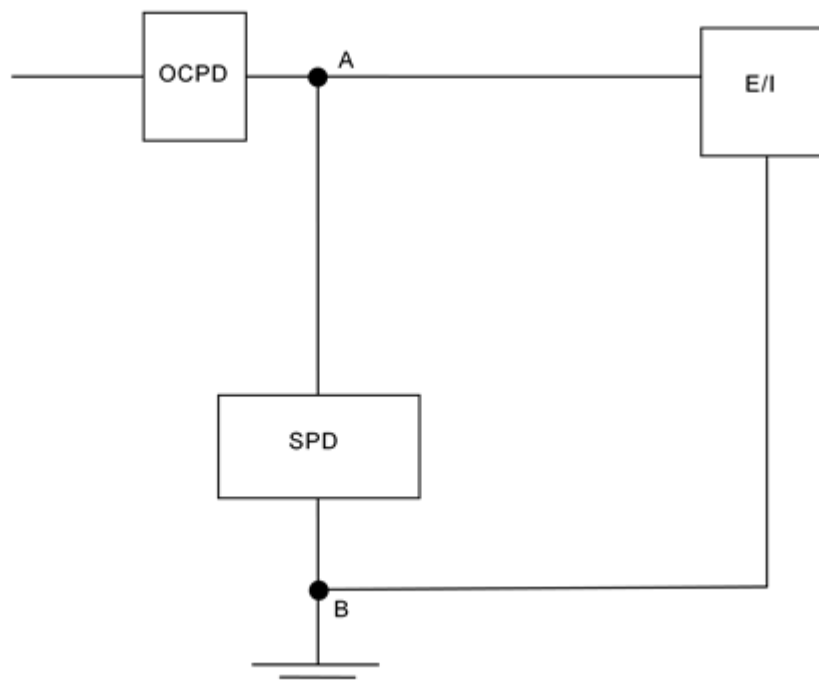
**Technická komisia:** TK 84 Elektrické inštalácie a ochrana pred zásahom elektrickým prúdom

Do HD 60364-5-53: 2022 sa pridávajú nasledujúce modifikácie:

**V článku 534.4.4.2 Výber napät'ovej ochrannej hladiny ( $U_p$ ) ako funkcie menovitého impulzného napätia zariadenia ( $U_w$ ) sa nahrádza\* druhý odsek nasledujúcim textom:**

„Ak je ochrana medzi vodičmi vedenia a PE zabezpečená sériovým zapojením ochranných režimov SPD (napr. jednorežimové SPD, vedenie k neutrálnemu vodiču + neutrálny vodič k PE podľa CT2), toto sériové zapojenie musí spĺňať vyššie uvedené požiadavky na úroveň ochrany proti prepätiu.“

**V článku 534.4.5.2 Usporiadanie SPD vo vzťahu k nadprúdovej ochrane sa nahrádza\*\* zobrazenie na obrázku 534.7 nasledujúcim zobrazením:**



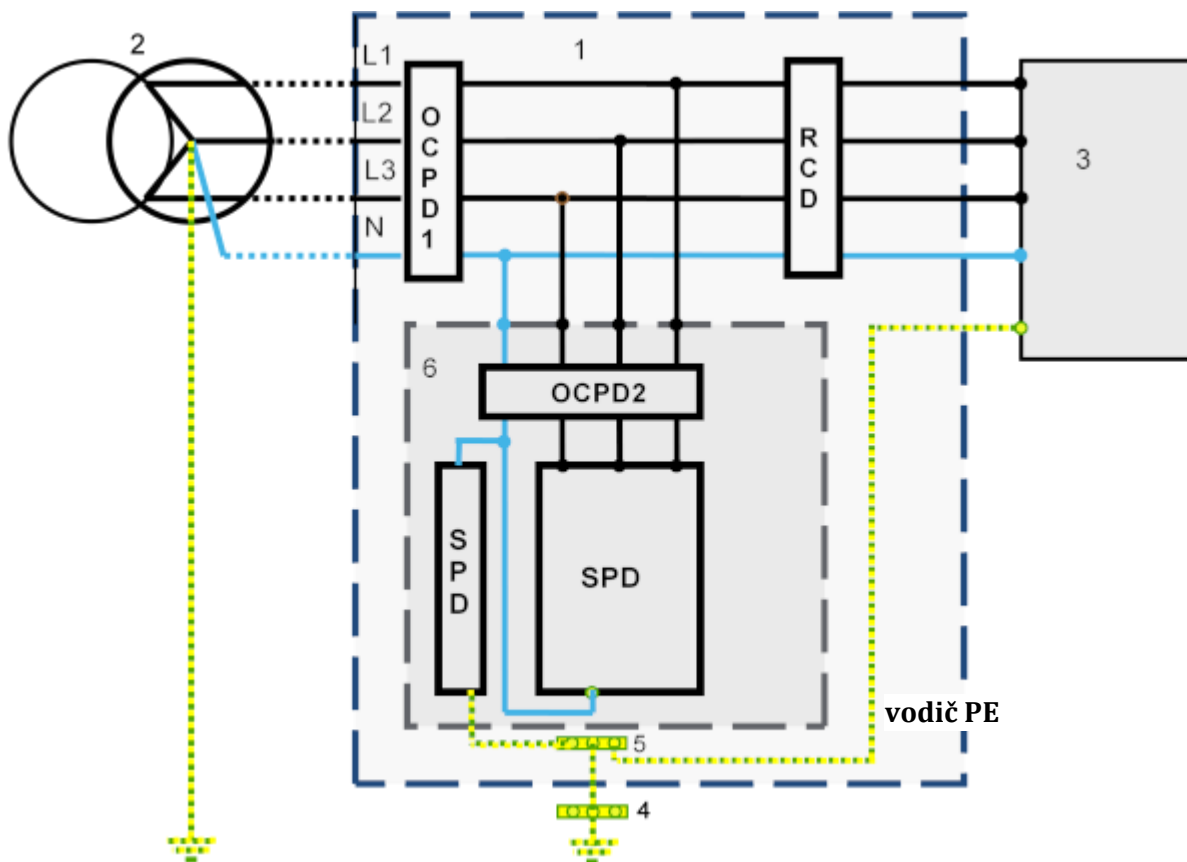
**V článku 536.4.2.1 Všeobecne sa nahrádza prvý odsek nasledujúcim textom:**

„Selektivita medzi prístrojmi istiacimi proti nadprúdu (OCPD) je definovaná v 536.4.1.2 pre podmienky preťaženia a v 536.4.2.3 pre podmienky skratu. Selektivita medzi prúdovými chráničmi (RCD) je definovaná v 536.4.1.4 a selektivita medzi prístrojom istiacim proti nadprúdu (OCPD) a prúdovým chráničom (RCD) je definovaná v 536.4.1.5.“

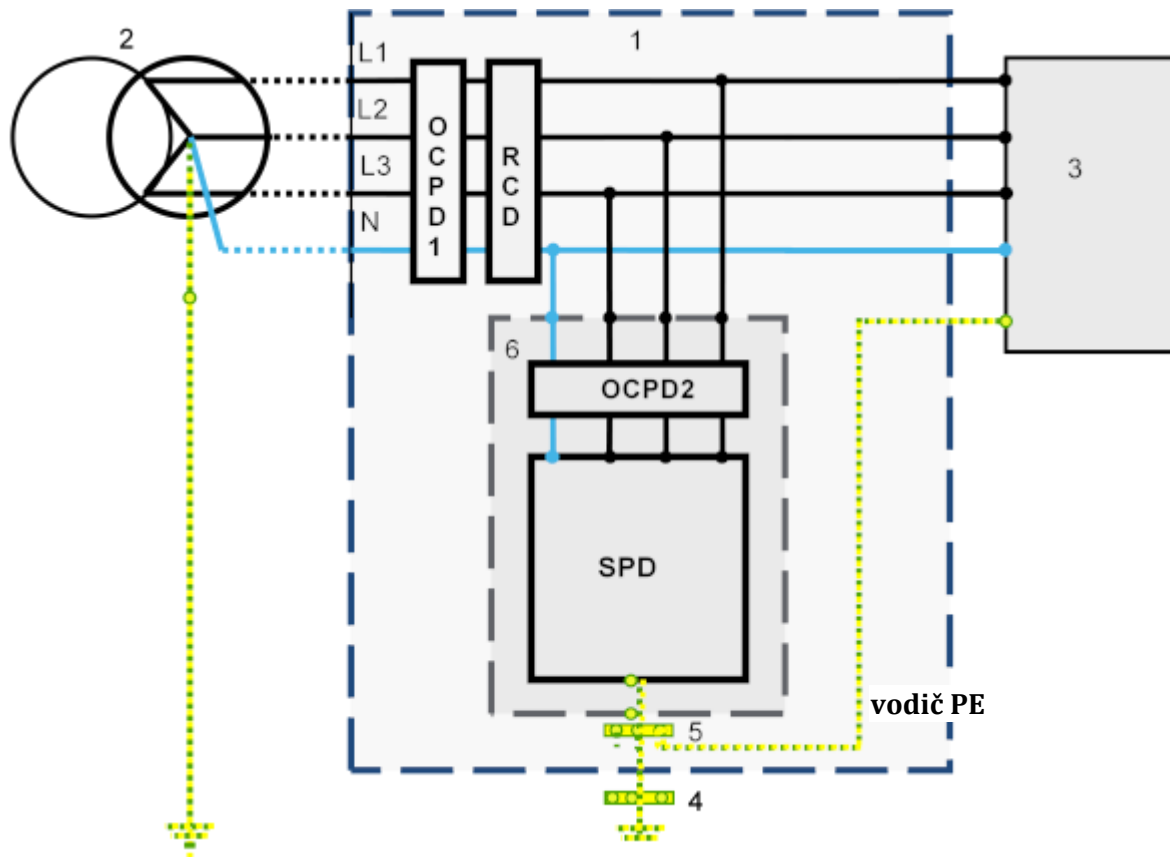
\* NÁRODNÁ POZNÁMKA 1. – Vydanie STN 33 2000-5-53: 2023 v slovenskom jazyku obsahuje už modifikovaný text, ktorý je v súlade s korigendom HD 60364-5-53: 2022/AC: 2025-07.

\*\* NÁRODNÁ POZNÁMKA 2. – Vydanie STN 33 2000-5-53: 2023 v slovenskom jazyku obsahuje už modifikovaný obrázok 534.7, ktorý je v súlade s korigendom HD 60364-5-53: 2022/AC: 2025-07.

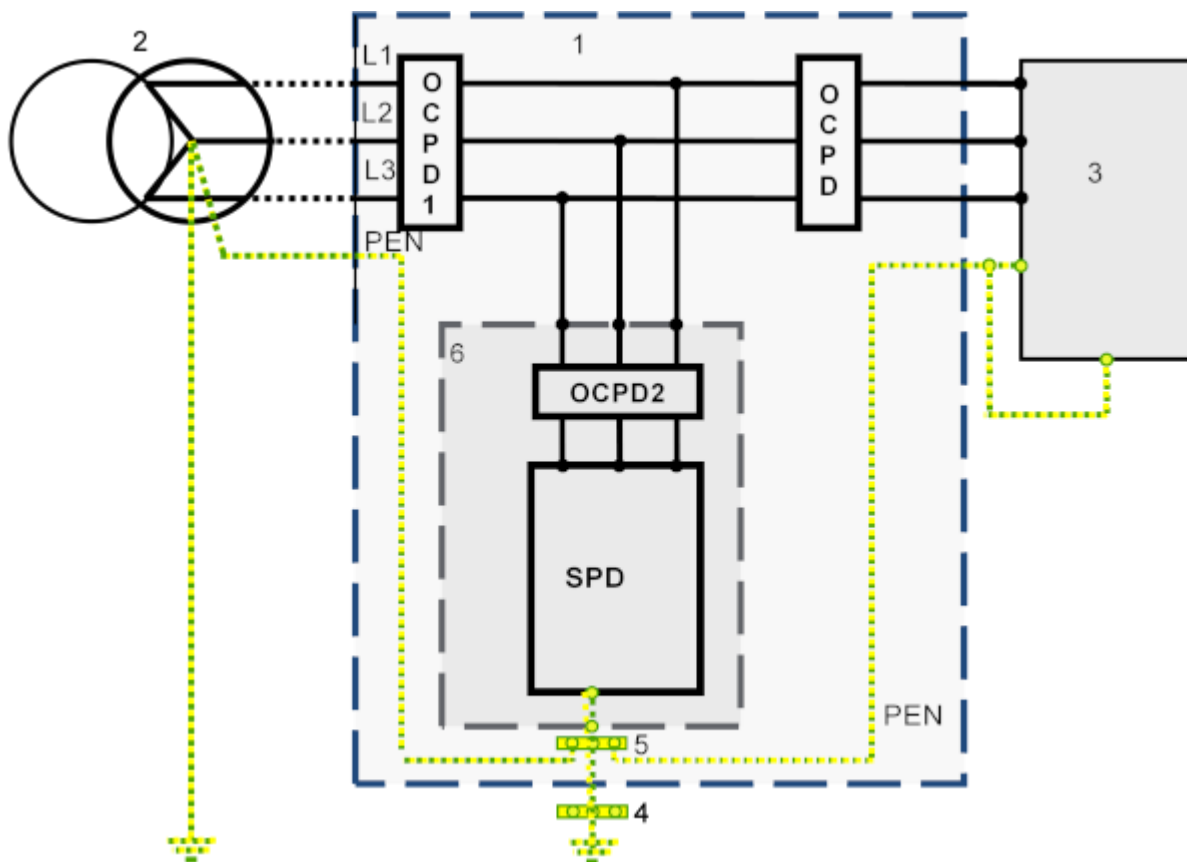
V článku C.2 Sústava TT - trojfázová napájacia sieť plus neutrálny vodič sa nahrádza zobrazenie na obrázku C.1 nasledujúcim zobrazením:



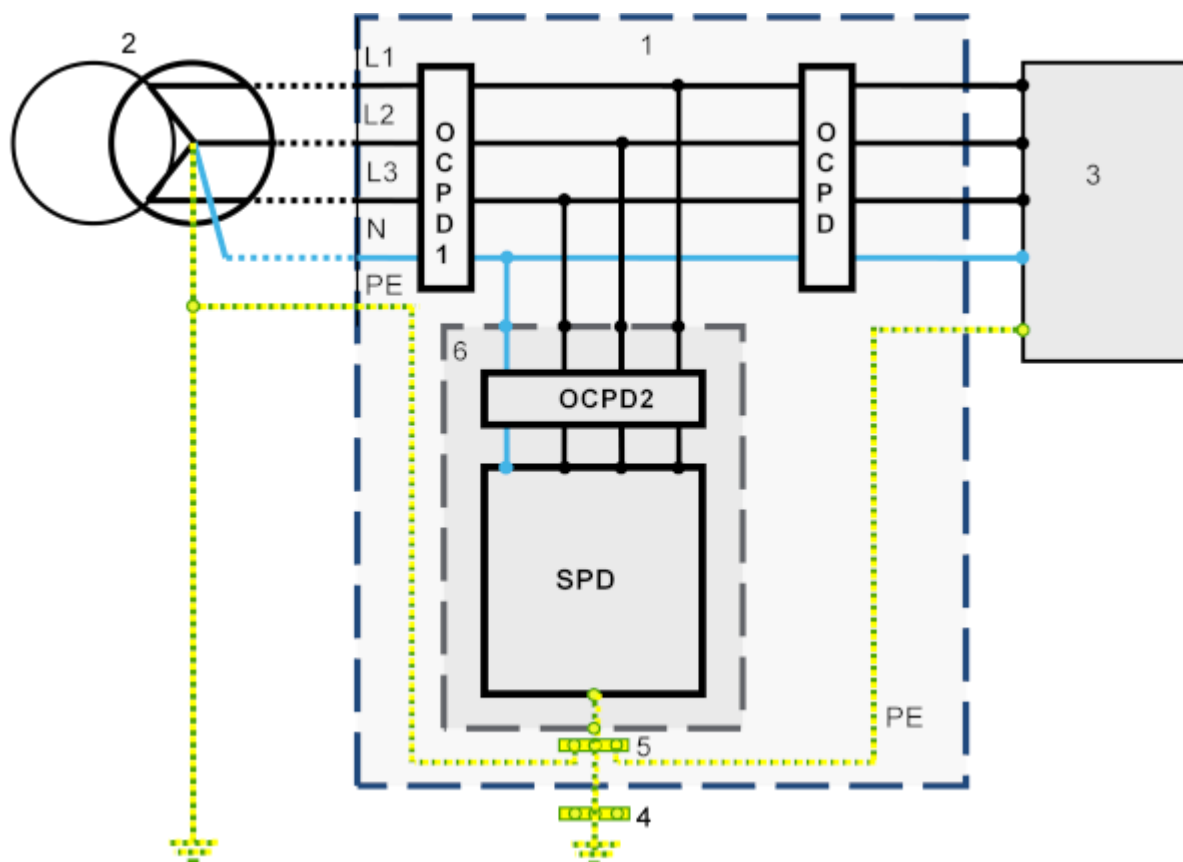
a zobrazenie na obrázku C.3 sa nahrádza nasledujúcim zobrazením:



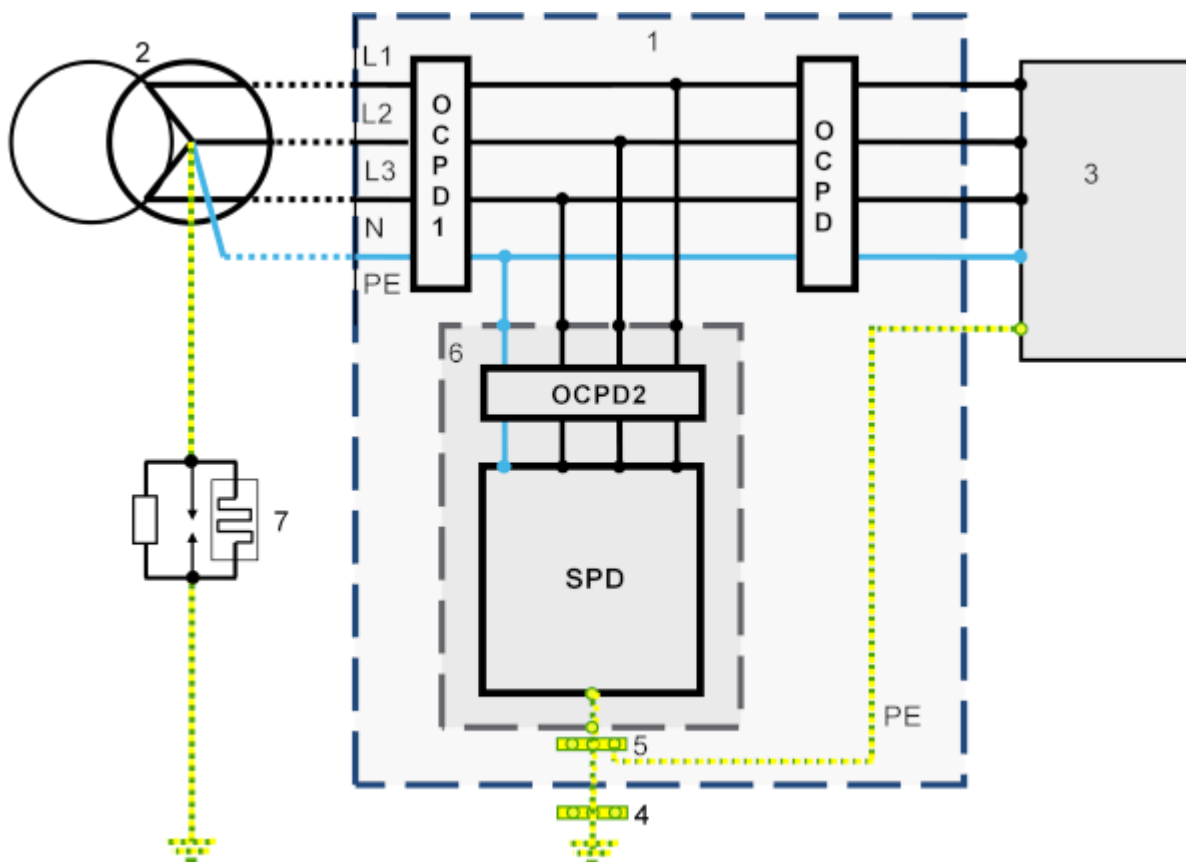
V článku C.3 Sústavy TN-C a TN-C-S – trojfázová napájacia sieť sa nahrádza obrázok C.5 nasledujúcim obrázkom:



V článku C.4 Sústava TN-S – trojfázová napájacia sieť plus neutrálny vodič sa nahrádza zobrazenie na obrázku C.9 nasledujúcim zobrazením:



V článku C.5 Sústava IT – trojfázová napájacia sieť s neutrálnym vodičom alebo bez neho sa nahrádza zobrazenie na obrázku C.11 nasledujúcim zobrazením:



**Upozornenie:** Zmeny a opravy ako aj správy o nových vydaných slovenských technických normách sú uverejňované vo Vestníku Úradu pre normalizáciu, metrológiu a skúšobníctvo Slovenskej republiky.

### STN 33 2000-5-53/AC

Vydal a vytlačil:

Úrad pre normalizáciu, metrológiu a skúšobníctvo SR

Štefanovičova 3, P. O. Box 76, 810 05 Bratislava 15

Rok vydania 2026, strán 8, č. publ. 142276